

Анухин В.И. Допуски и посадки. Выбор и расчет, указание на чертежах: Учеб. пособие. 2-е изд., перераб. и доп. СПб.: Изд-во СПбГТУ, 2001. 219 с.

Пособие соответствует государственному образовательному стандарту дисциплины "Метрология, стандартизация и сертификация" направления 551800 бакалаврской подготовки "Технологические машины и оборудование". В пособии рассмотрены основные подходы рационального выбора допусков и посадок гладких цилиндрических и других типовых соединений; вопросы построения и расчета размерных цепей. Приведены основные положения, необходимые для выполнения чертежей деталей машин; примеры выполнения чертежей типовых деталей машин, расчета и выбора допусков расположения, формы и шероховатости поверхности, а также необходимые нормативные данные. Предназначено для студентов третьего курса ММФ и ЭНМФ, а также первого, третьего и четвертого курсов ВФТЭМ в рамках бакалаврской подготовки.

Ил. 96. Табл. 120. Библиогр.: 12 назв.

Печатается по решению редакционно-издательского совета Санкт-Петербургского государственного технического университета.

Рецензенты: ЦНИИТС (начальник сектора, канд. техн. наук М.А. Леенсон); проф. А.А. Смирнов (СПбГТУ).

©Санкт-Петербургский

Государственный

технический университет, 2001

©Анухин В.И., 2001

АНУХИН Виктор Иванович

Допуски и посадки.

Выбор и расчет, указание на чертежах

Учебное пособие

Редактор О.К. Чеботарева

Оригинал-макет подготовлен автором

Директор Издательства СПбГТУ А.В. Иванов

Свод. темплан 2001 г.

Лицензия ЛР № 020593 от 07.08.97 г.

Подписано в печать 17.09.2001. Формат бумаги 60x90/8. Печать офсетная.

Усл. печ. л. 27,25. Уч. -изд. л. 27,5. Заказ 404. Тираж 100. С129

Санкт-Петербургский государственный технический университет.

Издательство СПбГТУ, член Издательско-полиграфической ассоциации вузов Санкт-Петербурга.

Адрес университета и издательства:

195251, Санкт-Петербург, ул. Политехническая, 29

Эксплуатационные показатели механизмов и машин (долговечность, надежность, точность и т. д.) в значительной мере зависят от правильности выбора посадок, допусков формы и расположения, шероховатости поверхности. В собранном изделии детали связаны друг с другом, и отклонения размеров, формы и расположения осей или поверхностей одной какой-либо из деталей вызывают отклонения у других деталей. Эти отклонения, суммируясь, влияют на эксплуатационные показатели машин и механизмов.

В пособии изложен метод определения допусков на элементы деталей как части суммарной погрешности, возникающей при сборке и работе узла или конструкции в целом. Основы метода были заложены профессором Ленинградского политехнического института Иваном Сергеевичем Амосовым.

Для определения допусков формы и расположения был выбран способ расчета на максимум - минимум, как наиболее универсальный и наглядный. Он базируется на допущении о самом неблагоприятном сочетании отклонений у деталей в изделии. Допуски, рассчитанные способом максимум - минимум, получаются жесткими, что резко удорожает производство. Ознакомившись с методикой, изложенной в книге, можно в дальнейшем применять для расчета допусков иные методы. В тех случаях, когда экономически оправдан риск возможного выхода за установленные

пределы характеристик изделия, применяют, например, вероятностный метод расчета, при котором допуски получаются несколько большими.

Порядок изложения материала в книге соответствует порядку работы студентов над курсовым проектом по курсу "Взаимозаменяемость, стандартизация и технические измерения".

В книгу включены разделы, читаемые на лекциях автором.

Пособие содержит общие указания по выбору посадок, построению и расчету конструкторских размерных цепей, правила и примеры выполнения чертежей деталей машин.

Пятый раздел посвящен расчету допусков формы, расположения и выбору шероховатости поверхностей элементов типовых деталей машин.

В работе объединены разрозненные данные, изложенные в специальной литературе, и выделены наиболее важные положения.

В приложениях приведен ряд справочных таблиц, необходимых при выполнении курсового проекта.

1. ДОПУСКИ И ПОСАДКИ ГЛАДКИХ СОЕДИНЕНИЙ

1.1 Основные понятия

Рассмотрим сопряжение с зазором (рис. 1.1, а). Для получения зазора S в сопряжении размер D отверстия втулки должен быть больше размера d вала.

При изготовлении деталей размеры D и d выполняются с погрешностями. Конструктор исходит из того, что погрешности неизбежны, и определяет, в каких пределах они допустимы, т.е. сопряжение еще удовлетворяет требованиям правильной сборки и нормальному функционированию. Конструктор устанавливает два предельных размера для вала – d_{max} , d_{min} и два предельных размера для отверстия – D_{max} , D_{min} , внутри которых должны находиться действительные размеры сопрягаемых деталей (рис.1.1, б). Разность между наибольшим и наименьшим предельными размерами называется **допуском** – T_d и T_D .

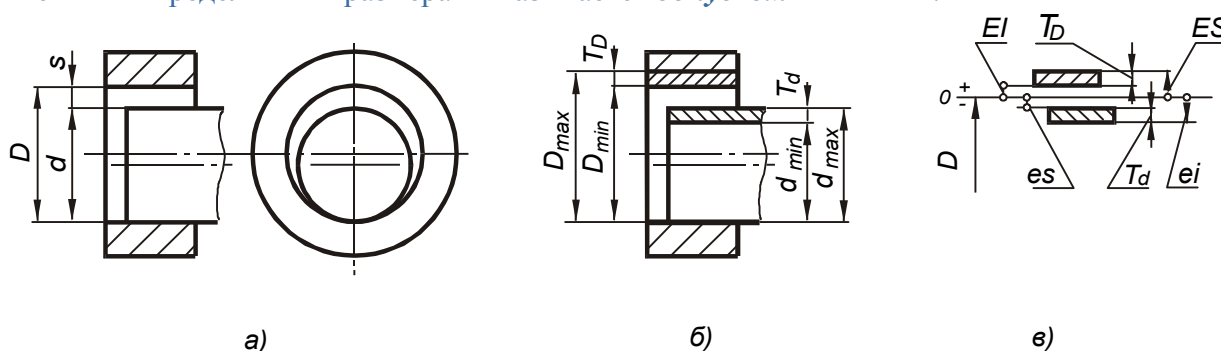


Рис. 1.1

Нанесение на чертеже соединения такого количества размеров крайне неудобно, поэтому было принято устанавливать один общий размер для вала и отверстия, называемый **номинальным** – D и указывать от него предельные отклонения (рис. 1.1, в).

Верхнее отклонение ES , es – алгебраическая разность между наибольшим и номинальным размерами.

$$ES = D_{max} - D ; \quad es = d_{max} - D$$

Нижнее отклонение EI , ei – алгебраическая разность между наименьшим и номинальным размерами.

$$EI = D_{min} - D ; \quad ei = d_{min} - D$$

Поле допуска – поле, ограниченное наибольшим и наименьшим предельными размерами и определяемое величиной допуска и его положением относительно нулевой линии, соответствующей номинальному размеру.

Графическое изображение полей допусков посадки с зазором приведено на рис. 1.1, в.

Чем уже поле между верхним и нижним отклонениями, тем выше при прочих равных условиях степень точности, которая обозначается цифрой и называется квалитетом.

Положение допуска относительно нулевой линии определяется **основным отклонением** – одним из двух предельных отклонений, ближайшим к нулевой линии, и обозначается одной из букв (или их сочетаний) латинского алфавита. Прописные буквы относятся к отверстиям, а строчные – к валам.

Таким образом, поле допуска обозначается сочетанием буквы, указывающей на положение

допуска относительно нулевой линии, с цифрой, говорящей о степени точности – величине допуска.

Примеры обозначения на чертеже полей допусков и схемы их построения для отверстия и вала, а также значения отклонений и расчет допусков приведены на рис. 1.2, а, б.

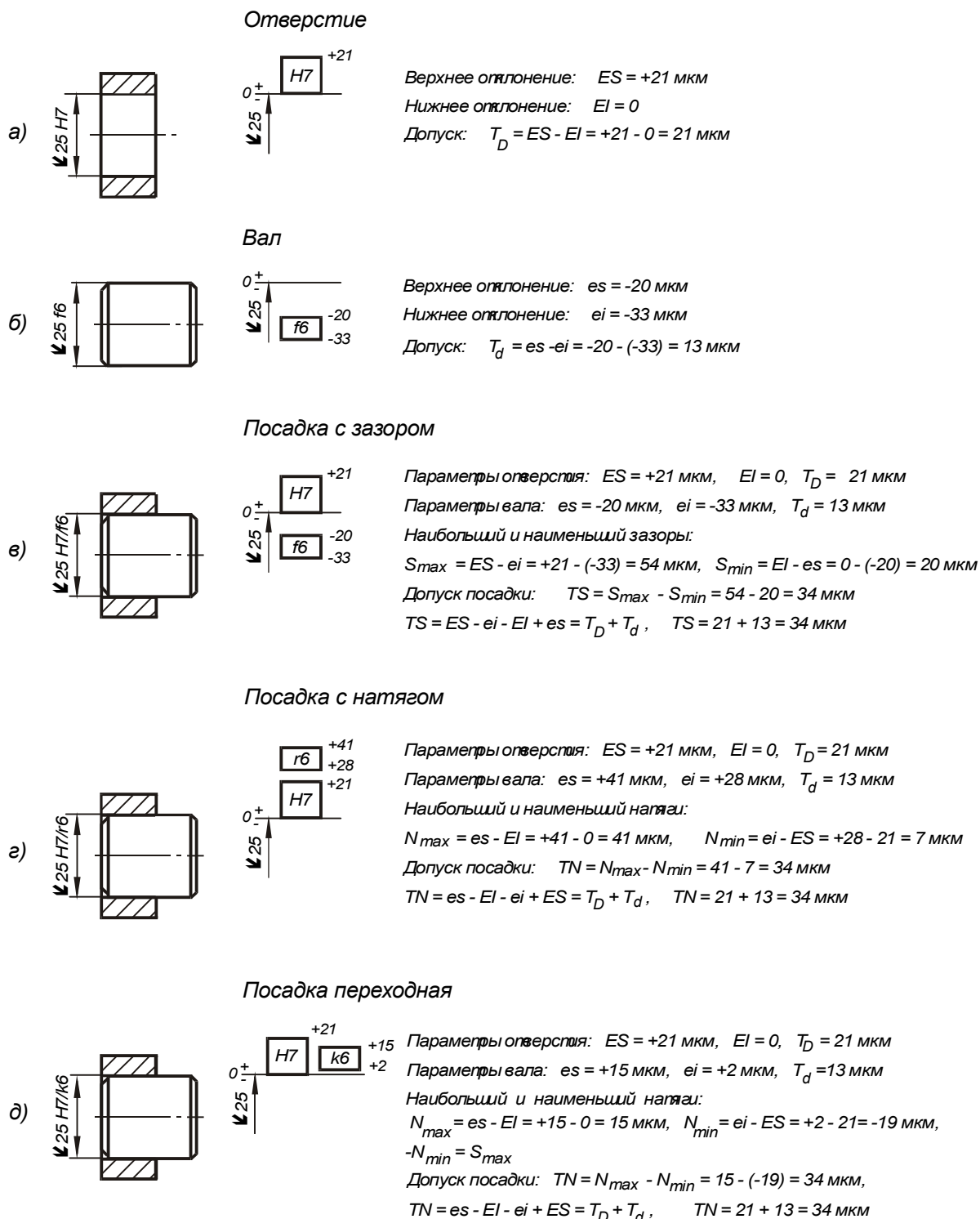


Рис. 1.2

В зависимости от взаимного расположения полей допусков отверстия и вала различают посадки трех типов: с зазором, с натягом и переходные.

На рис. 1.2, в, г, д приведены примеры различных посадок. Указаны формулы для расчета зазоров и натягов в соединениях и амплитуды их колебаний, называемые допуском посадки (TS , TN).

Нетрудно заметить, что допуск посадки, независимо от ее типа, есть сумма допусков отверстия и вала, составляющих соединение.

Наибольший зазор переходной посадки часто представляют в виде отрицательного наименьшего натяга см. рис. 1.2, д).

При расчете и выборе посадок конструктора могут интересовать не только предельные зазоры и натяги, но и средние, обычно наиболее вероятные, зазоры и натяги:

$$\text{средний зазор: } S_c = (S_{max} + S_{min}) / 2 ;$$

$$\text{средний натяг: } N_c = (N_{max} + N_{min}) / 2 .$$

Определения терминов, вошедших в раздел, по ГОСТ 25346-89

Размер – числовое значение линейной величины (диаметра, длины и т.п.) в выбранных единицах измерения.

Действительный размер – размер элемента, установленный измерением с допустимой погрешностью.

Квалитет – совокупность допусков, рассматриваемых как соответствующие одному уровню точности для всех номинальных размеров.

Нулевая линия – линия, соответствующая номинальному размеру, от которой откладываются отклонения размеров при графическом изображении полей допусков и посадок.

Вал – термин, условно применяемый для обозначения наружных элементов деталей, включая и нецилиндрические элементы.

Отверстие – термин, условно применяемый для обозначения внутренних элементов деталей, включая и нецилиндрические элементы.

Посадка – характер соединения двух деталей, определяемый разностью их размеров до сборки.

Допуск посадки – сумма допусков отверстия и вала, составляющих соединение.

Зазор (S) – разность между размерами отверстия и вала до сборки, если отверстие больше размера вала.

Натяг (N) – разность между размерами вала и отверстия до сборки, если размер вала больше размера отверстия.

Посадка с зазором – посадка, при которой всегда образуется зазор в соединении, т.е. наименьший предельный размер отверстия больше наибольшего предельного размера вала или равен ему. При графическом изображении поле допуска отверстия расположено над полем допуска вала (см. рис.1.2, в)

Посадка с натягом – посадка, при которой всегда образуется натяг в соединении, т.е. наибольший предельный размер отверстия меньше наименьшего предельного размера вала или равен ему. При графическом изображении поле допуска отверстия расположено под полем допуска вала (см. рис.1.2, г).

Переходная посадка – посадка, при которой возможно получение как зазора так и натяга в соединении, в зависимости от действительных размеров отверстия и вала. При графическом изображении поля допусков отверстия и вала перекрываются полностью или частично (см. рис.1.2, д).

1.2. Принципы построения системы допусков и посадок

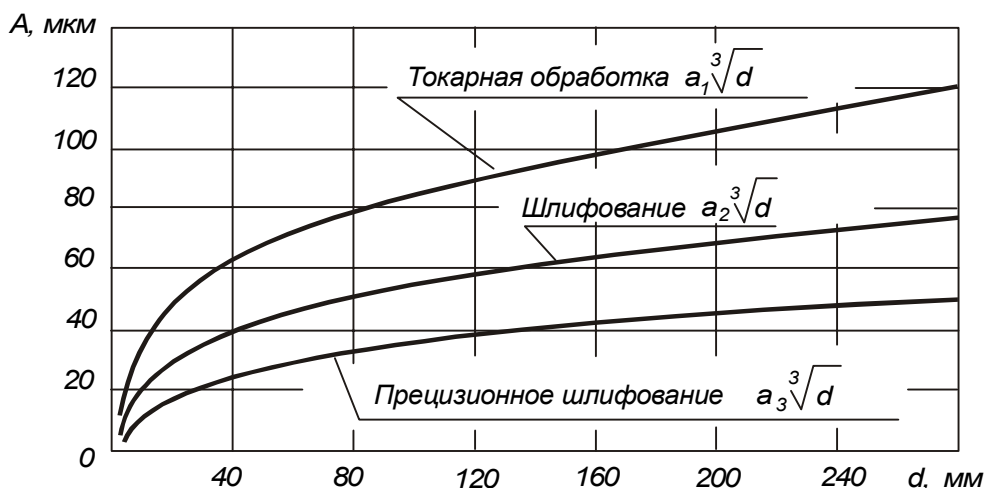
Системой допусков и посадок (СДП) называется совокупность рядов допусков и посадок, закономерно построенных на основе опыта, теоретических и экспериментальных исследований и оформленных в виде стандартов. Система предназначена для выбора минимально необходимых, но достаточных для практики вариантов допусков и посадок типовых соединений деталей машин, дает возможность стандартизировать режущие инструменты и калибры, облегчает конструирование, производство и взаимозаменяемость деталей машин, а также обуславливает их качество.

Первый принцип построения СДП

(установлено 20 квалитетов и определены формулы для расчета допусков)

Было принято, что две или несколько деталей разных размеров следует считать одинаковой точности (принадлежащими одному квалитету), если их изготавливают на одном и том же оборудовании при одних и тех же условиях обработки (режимах резания и т.д.).

Отсюда следует, что точность валов, изготовленных, например, шлифованием во всем диапазоне диаметров одинакова, несмотря на то, что погрешность обработки, как показали эксперименты, растет с увеличением размера обрабатываемой детали (рис. 1.3).



Зависимость изменения погрешности была представлена как произведение двух частей. Одна часть (a) характеризовала тип станка, другая – зависела лишь от размера детали ($\sqrt[3]{d}$):

$$A = a \cdot \sqrt[3]{d}$$

где A – амплитуда рассеяния размеров, характеризующая погрешность обработки, мкм;
 d – диаметр обрабатываемой детали, мм;
 a – коэффициент, зависящий лишь от типа станка.

В дальнейшем было решено, что допуски одного квалитета должны меняться так же, как изменяется погрешность обработки на станке в зависимости от размера обрабатываемой детали.

Допуск (IT) рассчитывается по формуле:

$$IT = k \cdot i$$

где k – число единиц допуска, установленное для каждого квалитета;
 i – единица допуска, зависящая только от размера (табл. 1.1).

Стандартом установлены квалитеты: 01, 0, 1, 2, 3, 4, 5, ..., 11, 12...18.

Самые точные квалитеты (01, 0, 1, 2, 3, 4), как правило, применяются при изготовлении образцовых мер и калибров.

Квалитеты с 5-го по 11-й, как правило, применяются для сопрягаемых элементов деталей.

Квалитеты с 12-го по 18-й применяются для несопрягаемых элементов деталей.

Чтобы максимально сократить число значений допусков при построении рядов допусков, стандартом установлены интервалы размеров, внутри которых значение допуска для данного квалитета не меняется.

Таблица 1.1

Квалитет	5	6	7	8	9	10	11	12	13	14	15	16	17	18
Число единиц допуска k	7	10	16	25	40	64	100	160	250	400	640	1000	1600	2500
Допуск для размеров до 500 мм	$IT = k \cdot i$, где $i = 0,45 \cdot \sqrt[3]{D} + 0,001 \cdot D$, мкм													
Допуск для размеров свыше 500 до 3150 мм	$IT = k \cdot I$, где $I = 0,004 \cdot D + 2,1$ мкм													
Примечания.														
1. D – среднее геометрическое из крайних значений каждого интервала номинальных размеров, мм.														
2. Таблица дана в сокращении.														

Значения допусков для установленных интервалов в диапазоне размеров до 500 мм приведены в табл. П.1.1 приложения.

Второй принцип построения СДП

(установлено 27 основных отклонений валов и 27 основных отклонений отверстий)

Основное отклонение – одно из двух предельных отклонений (верхнее или нижнее), определяющее положение поля допуска относительно нулевой линии. Основным является отклонение, ближайшее к нулевой линии.

Основные отклонения отверстий обозначаются прописными буквами латинского алфавита, валов – строчными. Схема расположения основных отклонений с указанием квалитетов, в которых рекомендуется их применять, для размеров до 500 мм приведена на рис. 1.4. Затемненная область относится к отверстиям.

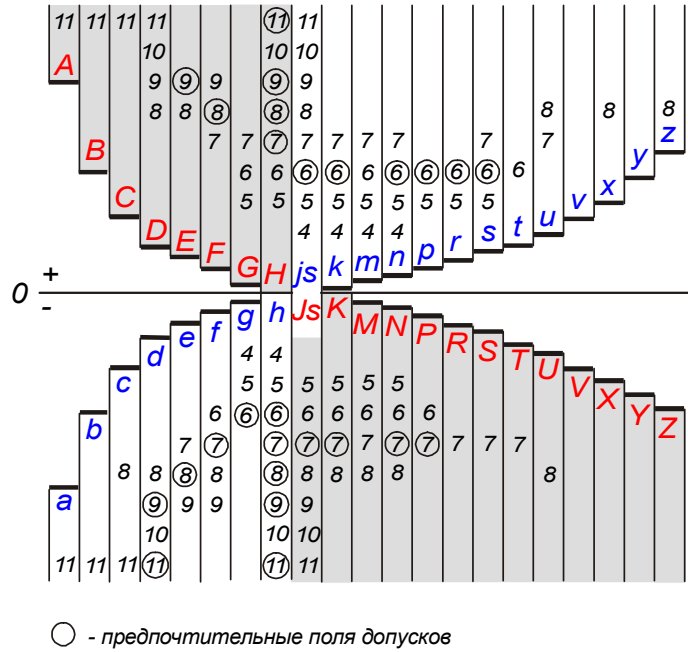


Рис. 1.4

Для обеспечения образования посадок в системе вала, аналогичных посадкам в системе отверстия, существует общее правило построения основных отклонений, заключающееся в том, что основные отклонения отверстий равны по величине и противоположны по знаку основным отклонениям валов, обозначенным той же буквой. Из этого правила сделано исключение. Для получения идентичных зазоров и натягов в системе вала и в системе отверстия у переходных и прессовых посадок, в которых отверстие данного квалитета соединяется с валом ближайшего более точного квалитета, основные отклонения рассчитываются по специальной зависимости и поэтому становятся несимметричными.

Третий принцип построения СДП (предусмотрены системы образования посадок)

Предусмотрены посадки в системе отверстия и в системе вала.

Посадки в системе отверстия – посадки, в которых требуемые зазоры и натяги получаются сочетанием различных полей допусков валов с полем допуска основного отверстия (рис. 1.5, а).

Основное отверстие (H) – отверстие, нижнее отклонение которого равно нулю.

Посадки в системе вала – посадки, в которых требуемые зазоры и натяги получаются сочетанием различных полей допусков отверстий с полем допуска основного вала (рис. 1.5, б).

Основной вал (h) – вал, верхнее отклонение которого равно нулю.

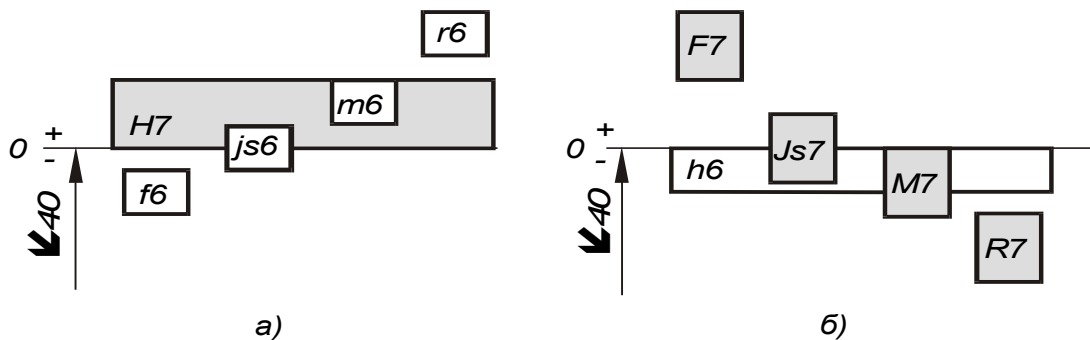


Рис. 1.5

Точные отверстия обрабатываются дорогостоящим мерным инструментом (зенкерами, развертками, протяжками и т.п.). Каждый такой инструмент применяют для обработки только одного размера с определенным полем допуска.

Валы же независимо от их размера обрабатывают одним и тем же резцом или шлифовальным кругом.

При широком применении системы вала необходимость в мерном инструменте многократно возрастет, поэтому **предпочтение отдается системе отверстия.**

Однако в некоторых случаях по конструктивным соображениям приходится применять систему вала, например, когда требуется чередовать соединения нескольких отверстий одинакового номинального размера, но с разными посадками на одном валу. На рис. 1.6, а показано соединение, имеющее подвижную посадку поршневого пальца 1 с шатуном 2 и неподвижную в бобышках поршня 3, которое целесообразно выполнить в системе вала (рис. 1.6, в), а не в системе отверстия (рис. 1.6, б).

Систему вала выгоднее применять и тогда, когда оси, валики, штифты могут быть изготовлены из точных холодногнущих прутков без дополнительной механической обработки их наружных поверхностей.

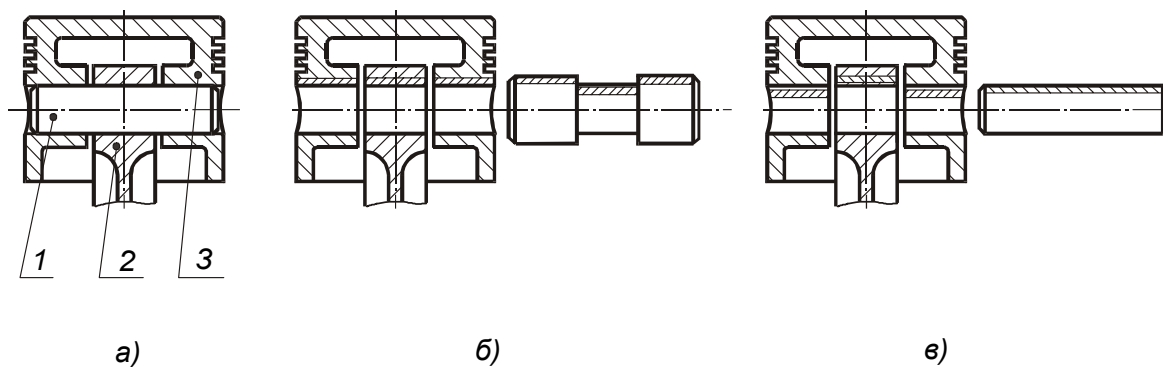


Рис. 1.6

В некоторых случаях целесообразно применять посадки, образованные таким сочетанием полей допусков отверстия и вала, когда ни одна из деталей не является основной. Такие посадки называются **внесистемными**.

Четвертый принцип построения СДП

(установлена нормальная температура)

Допуски и предельные отклонения, установленные в настоящем стандарте, относятся к размерам деталей при температуре $+20^{\circ}\text{C}$

1.3 Правила образования посадок

1. Можно применять любое сочетание полей допусков, установленных стандартом.
2. Посадки должны назначаться либо в системе отверстия, либо в системе вала.
3. Применение системы отверстия предпочтительней.
4. Следует отдавать предпочтение рекомендуемым посадкам (см. ГОСТ 25347-82), при этом в первую очередь - предпочтительным.
5. Посадки с 4-го по 7-й квалитеты рекомендуется образовывать путем сопряжения отверстия на квалитет грубее, чем вал.

Отверстия при прочих равных условиях изготавливаются с большими погрешностями, чем валы, поэтому и допуск посадки делится не поровну, большая часть отдается отверстию, меньшая - валу.

1.4 Нанесение предельных отклонений размеров

Способы нанесения предельных отклонений линейных размеров приведены в табл. 1.2.

При указании предельных отклонений следует руководствоваться следующими правилами.

1. Предельные отклонения размеров следует указывать непосредственно после номинальных размеров.

2. Предельные отклонения линейных и угловых размеров относительно низкой точности допускаются не указывать непосредственно после номинальных размеров, а оговаривать общей записью в технических требованиях чертежа. Например, «H14, h14, ±IT14/2», что означает, неуказанные предельные отклонения отверстий должны быть выполнены по H14, валов – по h14, прочие размеры должны иметь симметричные отклонения ±IT14/2.

Данная запись одновременно устанавливает предельные отклонения радиусов закруглений, фасок, углов с неуказанными допусками. Числовые значения предельных отклонений приведены в ГОСТ 25670-83.



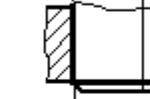
3. При указании предельных отклонений предпочтение следует отдавать условному обозначению полей допусков.

4. При указании предельных отклонений условными обозначениями обязательно указывать их числовые значения в следующих случаях:

- при назначении предельных отклонений размеров, не включенных в ряды нормальных линейных размеров по ГОСТ 6636-69;
- при назначении предельных отклонений, условные обозначения которых не предусмотрены в ГОСТ 25347-82;
- при назначении предельных отклонений размеров уступов с несимметричным полем допуска.

5. Предельные отклонения угловых размеров указывают только числовыми значениями.

Таблица 1.2

Способ указания на чертежах предельных отклонений			
1. Условное обозначение полей допусков	$\varnothing 64 k6$	$\varnothing 64 H7$	$\varnothing 64 \frac{H7}{k6}$
2. Указание числовых значений предельных отклонений	$\varnothing 64 \begin{matrix} +0.021 \\ +0.002 \end{matrix}$	$\varnothing 64 \begin{matrix} +0.003 \end{matrix}$	$\varnothing 64 \begin{matrix} +0.020 \\ +0.021 \\ -0.002 \end{matrix}$
3. Условное обозначение полей допусков с указанием их числовых значений	$\varnothing 64 k6 \begin{pmatrix} +0.021 \\ +0.002 \end{pmatrix}$	$\varnothing 64 H7 \begin{pmatrix} +0.003 \end{pmatrix}$	$\varnothing 64 \frac{H7 \begin{pmatrix} +0.020 \end{pmatrix}}{k6 \begin{pmatrix} +0.021 \\ -0.002 \end{pmatrix}}$

1.5 Методы выбора посадок

Выбор посадок производится одним из трех методов.

1. Метод прецедентов, или аналогов. Посадка выбирается по аналогии с посадкой в надежно работающем узле. Сложность метода заключается в оценке и сопоставлении условий работы посадки в проектируемом узле и аналоге.

2. Метод подобия - развитие метода прецедентов. Посадки выбираются на основании рекомендаций отраслевых технических документов и литературных источников. Недостатком метода является, как правило, отсутствие точных количественных оценок условий работы сопряжений.

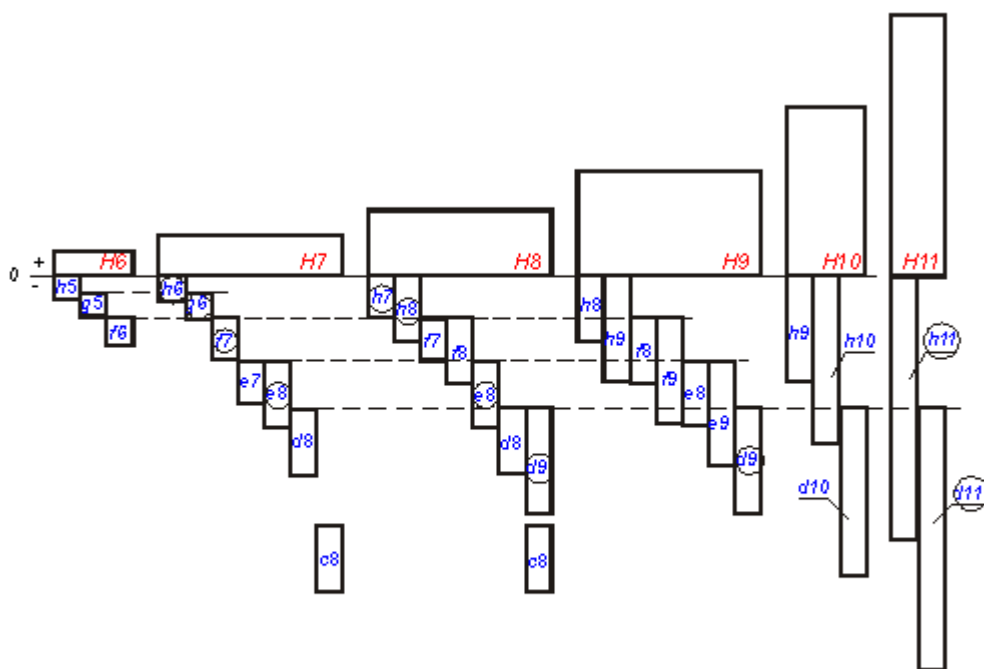
3. Расчетный метод - является наиболее обоснованным методом выбора посадок. Посадки рассчитываются на основании полуэмпирических зависимостей. Однако формулы не всегда учитывают сложный характер физических явлений, происходящих в сопряжении.

В любом случае новые опытные образцы изделий перед запуском в серийное производство проходят целый ряд испытаний, по результатам которых отдельные посадки могут быть подкорректированы. Квалификация конструктора, в частности, определяется и тем, потребовалась ли корректировка посадок в разработанном им узле.

1.6 Посадки с зазором

1.6.1 Особенности посадок

- В сопряжении образуются зазоры. На рис. 1.7 приведена в сокращении схема расположения полей допусков посадок с зазором в системе отверстия для размеров до 500 мм.
- Посадки применяются как в точных, так и в грубых качествах.
- Посадки предназначены для подвижных сопряжений, например, для подшипников скольжения, а также для неподвижных сопряжений, например, для обеспечения беспрепятственной сборки деталей, что особенно важно при автоматизации сборочных операций.



○ - предпочтительные посадки

Рис. 1.7

1.6.2 Области применения некоторых рекомендуемых посадок с зазором

Посадки H/h – «скользящие». Наименьший зазор в посадках равен нулю. Они установлены во всем диапазоне точностей сопрягаемых размеров (4...12-й квалитеты). В точных квалитетах они применяются как центрирующие посадки, т.е. обеспечивают высокую степень совпадения центра вала, с центром сопрягаемого с ним отверстия. Допускают медленное вращение и продольное перемещение, чаще всего используемое при настройках и регулировках.

Посадка $H7/h6$ * применяется в неподвижных соединениях при высоких требованиях к точности центрирования часто разбираемых деталей: сменные зубчатые колеса на валах, фрезы на оправках, центрирующие корпуса под подшипники качения, сменные кондукторные втулки и т.д. Для подвижных соединений применяется посадка шпинделя в корпусе сверлильного станка.

Посадки $H8/h7$, $H8/h8$ имеют примерно то же назначение, что и посадка $H7/h6$, но характеризуются более широкими допусками, облегчающими изготовление детали.

Посадки H/h в более грубых квалитетах (с 9-го по 12-й) предназначены для неподвижных и подвижных соединений малой точности. Применяются для посадки муфт, звездочек, шкивов на валы, для неотчетливых шарниров, роликов и т.п.

Посадки H/g , G/h – «движения». Обладают минимальным по сравнению с другими посадками гарантированным зазором. Установлены только в точных квалитетах с 4-го по 7-й. Применяются для плавных, чаще всего возвратно-поступательных перемещений, допускают медленное вращение при малых нагрузках.

Посадки $H6/g6$, $H7/g6$ применяются в плунжерных и золотниковых парах, в шпинделе делительной головки и т.п.

Посадки H/f , F/h – «ходовые». Характеризуются умеренным гарантированным зазором. Применяются для обеспечения свободного вращения в подшипниках скольжения общего назначения при легких и средних режимах работы со скоростями не более 150 рад/с и в опорах поступательного перемещения.

Посадки $H7/f7$, $H8/f8$ применяются в подшипниках скольжения коробок передач различных станков, в сопряжениях поршня с цилиндром в компрессорах, в гидравлических прессах и т.п.

Посадки H/e , E/h – «легкоходовые». Обладают значительным гарантированным зазором, вдвое большим, чем у ходовых посадок. Применяются для свободного вращательного движения при повышенных режимах работы со скоростями более 150 рад/с, а также для компенсации погрешностей монтажа и деформаций, возникающих во время работы.

Посадки $H7/e8$, $H8/e8$ применяются для подшипников жидкостного трения турбогенераторов, больших электромашин, коренных шеек коленчатых валов.

Посадки H/d , D/h – «широкоходовые». Характеризуются большим гарантированным зазором, позволяющим компенсировать значительные отклонения расположения сопрягаемых поверхностей и температурные деформации и обеспечить свободное перемещение деталей или их регулировку и сборку.

Посадки $H8/d9$, $H9/d9$ применяются для соединений при невысоких требованиях к точности, для подшипников трансмиссионных валов, для поршней в цилиндрах компрессоров.

Посадка $H11/d11$ применяется для крышек подшипников и распорных втулок в корпусах, для шарниров и роликов на осях.

* - предпочтительная посадка

1.6.3 Расчет посадок с зазором

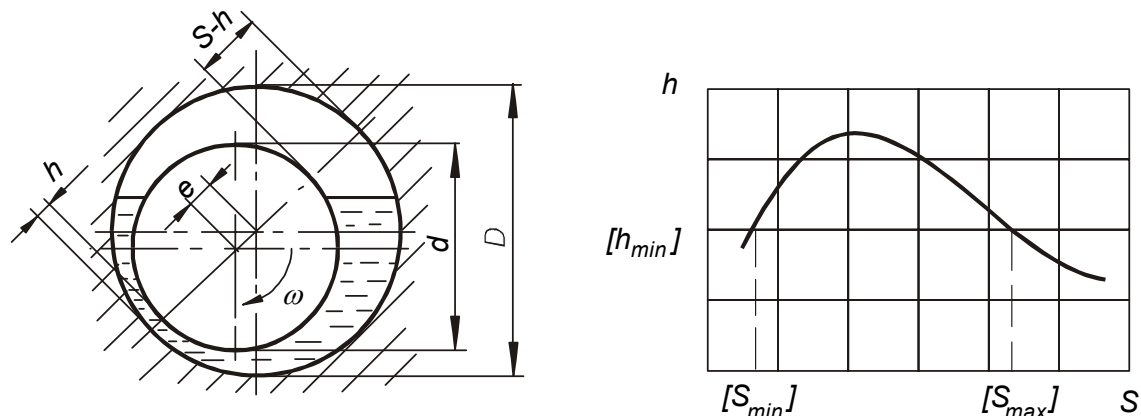
В зависимости от применения посадок производятся и соответствующие расчеты, например, применяя посадку H/h как центрирующую, рекомендуется определить, прежде всего, наибольшую величину эксцентриситета. В тех случаях, когда рабочая температура для деталей соединения существенно отличается от нормальной, расчет посадки рекомендуется производить исходя из температурных деформаций сопрягаемых деталей.

Расчет подшипников скольжения

Рассмотрим упрощенный метод расчета зазоров и выбора посадок подшипников скольжения с гидродинамическим режимом работы. У гидродинамических подшипников смазочное масло увлекается вращающейся цапфой в постепенно сужающийся клиновидный зазор между цапфой и

вкладышем подшипника, в результате чего возникает гидродинамическое давление, превышающее нагрузку на опору. Цапфа всплывает (рис.1.8). В месте наибольшего сближения цапфы и вкладыша образуется масляный слой толщиной h .

Качество, надежность и долговечность работы подшипника зависят от толщины масляного слоя h , на которую, при прочих равных условиях работы подшипника, будет влиять зазор S (разность между диаметром цапфы и диаметром отверстия вкладыша). Допустим, что зазор S будет очень небольшим, в этом случае величина h также будет маленькой, по ряду причин работа подшипника в таких условиях будет неустойчивой. Теперь пусть зазор S будет достаточно большим, и в этом случае значение h будет маленьким из-за малой подъемной силы гидродинамического клина. Отсюда можно сделать вывод, что для определенных условий работы



имеется некоторый интервал, внутри которого будет существовать надежное всплытие.

Рис. 1.8

Сущность расчета посадки заключается в том, чтобы определить интервал зазоров $[S_{min}] \dots [S_{max}]$ (см. рис. 1.8), при котором величина всплытия будет не меньше предварительно выбранной допустимо минимальной толщины масляного слоя $[h_{min}]$. Исходя из сказанного, найдем величину $[h_{min}]$ и установим зависимость между h и S .

Для обеспечения жидкостного трения необходимо, чтобы микронеровности цапфы и вкладыша не касались при работе подшипника. Это возможно при условии:

$$(1.1) \quad [h_{min}] \geq R_{Z1} + R_{Z2} + \Delta_{\phi} + \Delta_p + \Delta_{изг} + \Delta_d,$$

где R_{Z1}, R_{Z2} - высота неровностей вкладышей подшипника и цапфы вала;

Δ_{ϕ}, Δ_p - поправки, учитывающие влияние погрешностей формы и расположения цапфы и вкладыша;

$\Delta_{изг}$ - поправка, учитывающая влияние изгиба вала;

Δ_d - добавка, учитывающая разного рода отклонения от принятого режима работы.

Для упрощенного расчета можно применять зависимость:

$$(1.2) \quad [h_{min}] \geq k \cdot (R_{Z1} + R_{Z2} + \Delta_d),$$

где k - коэффициент запаса надежности по толщине масляного слоя ($k \geq 2$).

Известна зависимость для среднего удельного давления у гидродинамического подшипника:

$$p = \frac{\mu \cdot \omega \cdot D^2}{S^2} \cdot C_R, \quad (1.3)$$

где μ - динамическая вязкость масла при рабочей температуре подшипника, Н·с/м²;

ω - угловая скорость цапфы рад/с;

S - диаметральный зазор, м;

D - номинальный диаметр сопряжения, м;

C_R - безразмерный коэффициент нагруженности подшипника, зависящий от l/D и χ ;

l - длина подшипника, м;

χ - относительный эксцентриситет, который связан зависимостью с h :

$$h = 0.5 \cdot S - e = 0.5 \cdot S \cdot (1 - \chi) \quad (1.4)$$

Определим из формулы (1.3) значение S :

$$S = D \cdot \sqrt{\frac{\mu \cdot \omega}{P}} \cdot \sqrt{C_R} \quad (1.5)$$

С учетом формулы (1.4) найдем выражение для h :

$$h = \frac{D}{2} \cdot \sqrt{\frac{\mu \cdot \omega}{P}} \cdot \sqrt{C_R} \cdot (1 - \chi) \quad (1.6)$$

Значения $\sqrt{C_R} \cdot (1 - \chi) = A$ в зависимости от χ и l/D приведены в табл. 1.3.

Таким образом, определив минимально допустимую величину всплытия - $[h_{min}]$ по формуле (1.2), мы сможем определить величину A :

$$A = \frac{2 \cdot [h_{min}]}{D \cdot \sqrt{\frac{\mu \cdot \omega}{P}}}$$

а по табл. 1.3 значения χ_{min} и χ_{max} . По найденным значениям χ_{min} и χ_{max} определим по формуле 1.4. соответственно $[S_{min}]$ и $[S_{max}]$.

Таблица 1.3

χ	Значение $\sqrt{C_R} \cdot (1 - \chi) = A$ при l/D								
	0.6	0.7	0.8	0.9	1.0	1.1	1.2	1.5	2.0
0.30	0.299	0.339	0.375	0.408	0.438	0.464	0.488	0.610	0.763
0.40	0.319	0.360	0.397	0.431	0.461	0.487	0.510	0.891	1.091
0.50	0.327	0.367	0.402	0.434	0.462	0.487	0.508	1.248	1.483
0.60	0.324	0.361	0.394	0.423	0.448	0.469	0.488	1.763	2.070
0.65	0.317	0.352	0.283	0.410	0.433	0.452	0.469	2.099	2.446
0.70	0.310	0.344	0.372	0.369	0.417	0.434	0.450	2.600	2.981
0.75	0.298	0.328	0.351	0.375	0.393	0.408	0.421	3.242	3.671

0.80	0.283	0.310	0.332	0.350	0.367	0.378	0.389	4.266	4.778
0.85	0.261	0.284	0.302	0.317	0.329	0.339	0.341	5.947	6.545
0.90	0.228	0.246	0.245	0.210	0.279	0.286	0.292	9.304	10.09
0.95	0.178	0.188	0.196	0.202	0.207	0.211	0.215	19.68	20.97
0.99	0.091	0.095	0.096	0.098	0.100	0.101	0.101	106.8	110.8

Пример

Подобрать посадку для подшипника скольжения, работающего в условиях жидкостного трения при следующих данных: $D = 0.075$ м, $l = 0.075$ м, $P = 1.47 \cdot 10^6$ Н/м², $\omega = 157$ рад/с, масло с динамической вязкостью, при $t = 50^\circ\text{C}$, $\mu = 19 \cdot 10^{-3}$ Н·с/м². Подшипник половинный.

Решение

1. Определение минимально допустимой величины масляного слоя.

$$[h_{min}] = k \cdot (R_{Z1} + R_{Z2} + \Delta_d),$$

$R_{Z1} = R_{Z2} = 3.2$ мкм – высоты неровностей трущихся поверхностей, выбираются в соответствии с рекомендациями [2];

Δ_d – принимается равной 2...3 мкм:

$$[h_{min}] = 2 \cdot (3.2 \cdot 10^{-6} + 3.2 \cdot 10^{-6} + 3 \cdot 10^{-6}) = 18.8 \cdot 10^{-6} \text{ м}$$

2. Расчет значения A .

$$A = \frac{2 \cdot [h_{min}]}{D \cdot \sqrt{\frac{\mu \cdot \omega}{P}}}, \quad A = \frac{2 \cdot 18.8 \cdot 10^{-6}}{75 \cdot 10^{-3} \cdot \sqrt{\frac{19 \cdot 10^{-3} \cdot 157}{1.47 \cdot 10^6}}} = 0.352$$

3. Определение значений χ_{min} и χ_{max} .

По табл. 1.3 при $l/D = 1$ и $A = 0.352$ находим: χ_{min} – отсутствует; $\chi_{max} = 0.83$.

График изменения A от χ приведен на рис. 1.9. Заштрихованная зона - зона надежной работы подшипника, т.е. зона при $\chi_{min} \geq 0.3$. Поэтому в табл. 1.3 приведены значения только для A при $\chi \geq 0.3$. В нашем случае мы должны принять χ_{min} не менее 0.3. Принимаем $\chi_{min} = 0.3$ и соответствующее ему $A_{0.3} = 0.438$.

4. Определение $[S_{min}]$ и $[S_{max}]$.

$$S = \frac{2 \cdot h}{1 - \chi}$$

Формулу 1.4 преобразуем для определения зазора:

$$[S_{max}] = \frac{2 \cdot [h_{min}]}{1 - \chi_{max}};$$

Максимальный зазор:

$$[S_{max}] = \frac{2 \cdot 18.8 \cdot 10^{-6}}{1 - 0.83} \approx 221 \cdot 10^{-6} \text{ м}$$

$$[S_{min}] = \frac{2 \cdot [h_{min}]}{1 - \chi_{min}}$$

Минимальный зазор: $[S_{min}] = \frac{2 \cdot [h_{min}]}{1 - \chi_{min}}$, так как был принят больший относительный эксцентриситет, значение h в данном случае не равно $[h_{min}]$:

$$h = \frac{D}{2} \cdot \sqrt{\frac{\mu \cdot \omega}{P}} \cdot A_{0.3};$$

$$[S_{min}] = \frac{D \cdot \sqrt{\frac{\mu \cdot \omega}{P}} \cdot A_{0.3}}{1 - \chi_{min}} = 2.857 \cdot [h_{min}] \cdot \frac{A_{0.3}}{A}$$

$$[S_{min}] = 2.857 \cdot 18.8 \cdot 10^{-6} \cdot \frac{0.436}{0.352} \approx 67 \cdot 10^{-6} \text{ м}$$

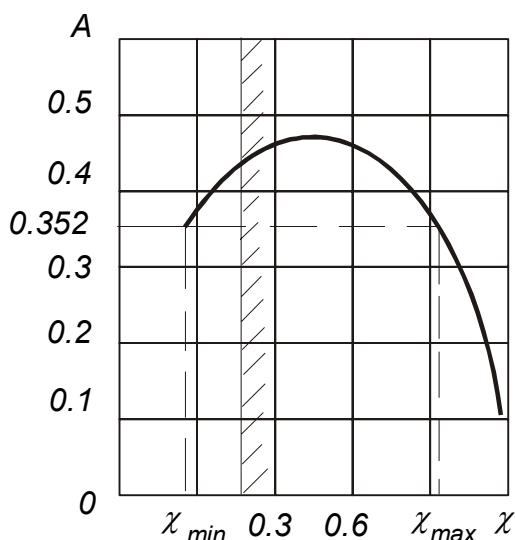


Рис. 1.9

5. Выбор посадки.

По $[S_{min}] = 67$ мкм находим, что наиболее близкий вид посадки в системе отверстия : H/e с минимальным зазором : $S_{min} = 60$ мкм.

Допуск посадки с учетом коэффициента запаса точности на износ подшипника скольжения $K_3 = 2$:

$$TS = \frac{[S_{max}] - S_{min}}{K_3}; \quad TS = \frac{221 - 60}{2} = 80,5 \text{ мкм.}$$

6. Определение качества.

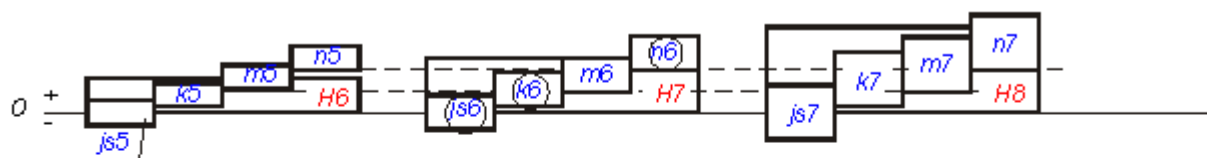
Известно, что $TS = T_d + T_D$. Подберем качества так, чтобы сумма допусков была близка к 80 мкм. Наиболее близко соответствует этим условиям предпочтительная посадка:

$$\begin{matrix} H7(+0.030) \\ \text{Ø75 } e8(-0.106) \end{matrix}$$

1.7 Посадки переходные

1.7.1 Особенности посадок

- В сопряжении могут получаться как зазоры, так и натяги. На рис. 1.10 приведена в сокращении схема расположения полей допусков переходных посадок в системе отверстия для размеров до 500 мм.
- Применяются только в точных качествах – с 4-го по 8-й.
- Используются как центрирующие посадки.
- Предназначены для неподвижных, но разъемных соединений, так как обеспечивают легкую сборку и разборку соединения. Требуют, как правило, дополнительного крепления соединяемых деталей шпонками, штифтами, болтами и т.п.



○ - предпочтительные посадки

Рис. 1.10

1.7.2 Области применения некоторых рекомендуемых переходных посадок

Посадки H/js ; Js/h - «плотные». Вероятность получения натяга $P(N) \approx 0.5...5\%$, и, следовательно, в сопряжении образуются преимущественно зазоры. Обеспечивают легкую собираемость.

Посадка $H7/js6$ применяется для сопряжения стаканов подшипников с корпусами, небольших шкивов и ручных маховичков с валами.

Посадки H/k ; K/h - «напряженные». Вероятность получения натяга $P(N) \approx 24...68\%$. Однако из-за влияния отклонений формы, особенно при большой длине соединения, зазоры в большинстве случаев не ощущаются. Обеспечивают хорошее центрирование. Сборка и разборка производится без значительных усилий, например, при помощи ручных молотков.

Посадка $H7/k6$ широко применяется для сопряжения зубчатых колес, шкивов, маховиков, муфт с валами.

Посадки H/m ; M/h - «тугие». Вероятность получения натяга $P(N) \approx 60...99,98\%$. Обладают

высокой степенью центрирования. Сборка и разборка осуществляется при значительных усилиях. Разбираются, как правило, только при ремонте.

Посадка $H7/m6$ применяется для сопряжения зубчатых колес, шкивов, маховиков, муфт с валами; для установки тонкостенных втулок в корпуса, кулачков на распределительном валу.

Посадки H/n ; N/h - «глухие». Вероятность получения натяга $P(N) \approx 88...100\%$. Обладают высокой степенью центрирования. Сборка и разборка осуществляется при значительных усилиях: применяются прессы. Разбираются, как правило, только при капитальном ремонте.

Посадка $H7/n6$ применяется для сопряжения тяжело нагруженных зубчатых колес, муфт, кривошипов с валами, для установки постоянных кондукторных втулок в корпусах кондукторов, штифтов и т.п.

1.7.3 Расчет переходных посадок

Расчеты переходных посадок выполняются редко и в основном как проверочные. Расчеты могут включать:

- расчет вероятности получения зазоров и натягов в соединении;
- расчет наибольшего зазора по известному предельно допустимому эксцентриситету соединяемых деталей;
- расчет прочности сопрягаемых деталей от действия сил, возникающих при сборке (только для тонкостенных втулок).

1.8 Посадки с натягом

1.8.1 Особенности посадок

- В сопряжении образуются только натяги. На рис. 1.11 приведена в сокращении схема расположения полей допусков посадок с натягом в системе отверстия для размеров до 500 мм.
 - Посадки применяются только в точных квалитетах.
 - Они используются для передачи крутящих моментов и осевых сил без дополнительного крепления, а иногда для создания предварительно напряженного состояния у сопрягаемых деталей.
 - Посадки предназначены для неподвижных и неразъемных соединений. Относительная неподвижность деталей обеспечивается силами трения, возникающими на контактирующих поверхностях вследствие их упругой деформации, создаваемой натягом при сборке соединения.
 - Преимущество посадок - отсутствие дополнительного крепления, что упрощает конфигурацию деталей и их сборку. Посадки обеспечивают высокую нагрузочную способность сопряжения, которая резко возрастает с увеличением диаметра сопряжения.
 - В то же время прочность и качество сопряжения зависят от материала сопрягаемых деталей, шероховатостей их поверхностей, формы, способа сборки (сборка под прессом или способ термических деформаций) и т.п.

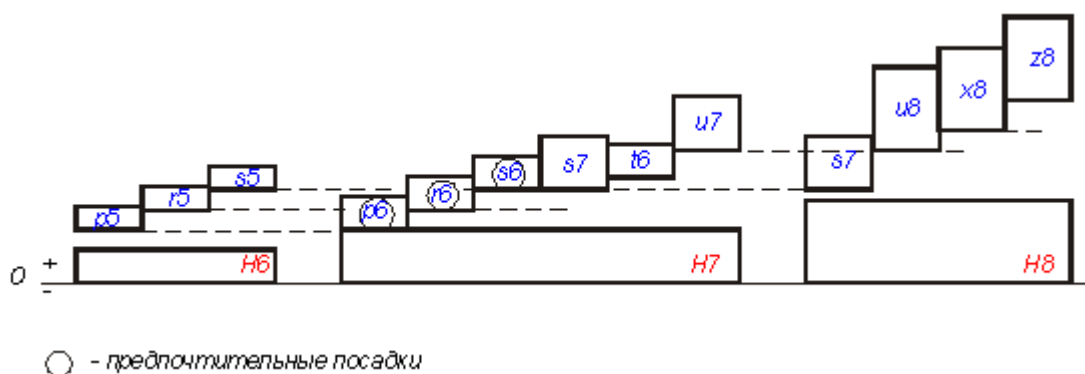


Рис. 1.11

1.8.2 Области применения некоторых рекомендуемых посадок с натягом

Посадки H/p ; P/h - «легкопрессовые». Имеют минимальный гарантированный натяг. Обладают высокой степенью центрирования. Применяются, как правило, с дополнительным креплением.

Посадка $H7/p6$ применяется для сопряжения тяжело нагруженных зубчатых колес, втулок, установочных колец с валами, для установки тонкостенных втулок и колец в корпуса.

Посадки H/r ; H/s ; H/t и R/h ; S/h ; T/h - «прессовые средние». Имеют умеренный гарантированный натяг в пределах $N = (0.0002...0.0006)D$. Применяются как с дополнительным креплением, так и без него. При сопряжении возникают, как правило, упругие деформации.

Посадки $H7/r6$, $H7/s6$ применяются для сопряжения зубчатых и червячных колес с валами в условиях тяжелых ударных нагрузок с дополнительным креплением (для стандартных втулок подшипников скольжения предусмотрена посадка $H7/r6$).

Посадки H/u ; H/x ; H/z и U/h - «прессовые тяжелые». Имеют большой гарантированный натяг в пределах $N = (0.001...0.002)D$. Предназначены для соединений, на которые воздействуют большие, в том числе и динамические нагрузки. Применяются, как правило, без дополнительного крепления соединяемых деталей. В сопряжении возникают упругопластические деформации. Детали должны быть проверены на прочность.

Посадки $H7/u7$; $H8/u8$ наиболее распространенные из числа тяжелых посадок. Примеры применения: вагонные колеса на осях, бронзовые венцы червячных колес на стальных ступицах, пальцы эксцентриков и кривошипов с дисками.

1.8.3 Расчет посадок с натягом

У посадок с натягом неподвижность сопрягаемых деталей под действием нагрузок обеспечивается силами трения, возникающими при упругой деформации деталей, создаваемой натягом. Минимальный допускаемый натяг определяется исходя из возможных наибольших сил, действующих на сопряжение, а максимальный натяг рассчитывается из условий прочности деталей.

Разность между диаметром вала и внутренним диаметром втулки до сборки называется натягом N . При запрессовке деталей происходит растяжение втулки на величину N_D (рис. 1.12) и одновременно сжатие вала на величину N_d , при этом:

$$N = N_D + N_d. \quad (1.7)$$

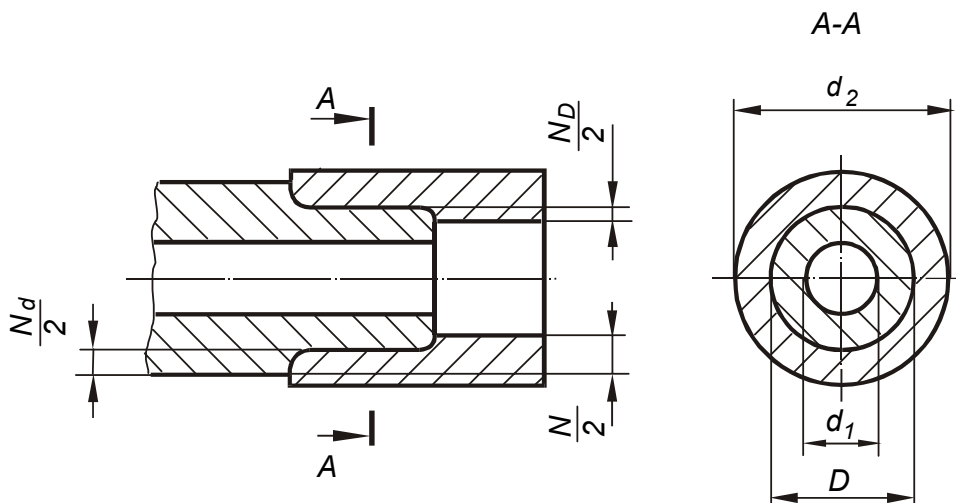


Рис. 1.12

Известны зависимости:

$$\frac{N_D}{D} = p \frac{C_1}{E_1}; \quad \frac{N_d}{D} = p \frac{C_2}{E_2}, \quad (1.8)$$

где p – давление на поверхности контакта сопрягаемых деталей, Н/м²;
 D – номинальный диаметр, м;
 E_1, E_2 – модули упругости материала втулки и вала, Н/м²;
 C_1, C_2 – коэффициенты, определяемые по формулам:

$$C_1 = \frac{1 + \left(\frac{D}{d_2}\right)^2}{1 - \left(\frac{D}{d_2}\right)^2} + \mu_1; \quad C_2 = \frac{1 + \left(\frac{d_1}{D}\right)^2}{1 - \left(\frac{d_1}{D}\right)^2} - \mu_2, \quad (1.9)$$

где d_1, d_2 – диаметры (см. рис.1.10), м;
 μ_1, μ_2 – коэффициенты Пуассона (для стали $\mu \approx 0.3$, для чугуна $\mu \approx 0.5$).
 Подставив в выражение (1.7) зависимости (1.8), получим:

$$N = p \cdot D \cdot \left[\frac{C_1}{E_1} + \frac{C_2}{E_2} \right]. \quad (1.10)$$

Наименьший натяг рассчитывается следующим образом:

$$N_{min} = p_{min} \cdot D \cdot \left[\frac{C_1}{E_1} + \frac{C_2}{E_2} \right], \quad (1.11)$$

Минимальное давление на поверхность контакта p_{min} определяется из условия обеспечения неподвижности сопряжения при действии на него:

- • максимальной осевой силы P :

$$p_{min} \geq \frac{P}{\pi \cdot D \cdot l \cdot f_1}, \quad (1.12)$$

где f_1 – коэффициент трения при продольном смещении деталей;
 l – длина сопряжения;

- • максимального крутящего момента $M_{кр}$:

$$p_{min} \geq \frac{2 \cdot M_{кр}}{\pi \cdot D^2 \cdot l \cdot f_2}, \quad (1.13)$$

где f_2 – коэффициент трения при относительном вращении деталей;

- • крутящего момента $M_{кр}$ и осевой силы P :

$$p_{min} \geq \frac{\sqrt{\left(\frac{2 \cdot M_{кр}}{D}\right)^2 + P^2}}{\pi \cdot D \cdot l \cdot f}. \quad (1.14)$$

Наибольший натяг:

$$N_{max} = p_{max} \cdot D \cdot \left(\frac{C_1}{E_1} + \frac{C_2}{E_2} \right).$$

Максимальное давление p_{max} определяется из условия прочности сопрягаемых деталей. В качестве p_{max} берется меньшее из допустимых значений давлений – $p_{дон}$, которые рассчитываются по следующим формулам:

для втулки

$$\rho_{доп} \leq 0.58 \cdot \sigma_T^D \cdot \left[1 - \left(\frac{D}{d_2} \right)^2 \right],$$

для вала

$$\rho_{доп} \leq 0.58 \cdot \sigma_T^d \cdot \left[1 - \left(\frac{d_1}{D} \right)^2 \right],$$

где σ_T^D ; σ_T^d – пределы текучести материала деталей при растяжении, Н/м².

Пример

Подобрать посадку с натягом для соединения при следующих данных : $D = 0.185$ м, $d_1 = 0.110$ м, $d_2 = 0.265$ м, $l = 0.17$ м.

Соединение нагружено осевой силой $P = 392 \cdot 10^3$ Н. Детали изготовлены из стали 40, $E_1 = E_2 = 206$ ГПа, $\sigma_m = 313$ МПа, $f_1 = 0.14$, $R_{z1} = R_{z2} = 8$ мкм.

Решение

1. 1. Определение коэффициентов C_1, C_2 .

$$C_1 = \frac{1 + \left(\frac{D}{d_2} \right)^2}{1 - \left(\frac{D}{d_2} \right)^2} + \mu_1; \quad C_1 = \frac{1 + \left(\frac{0.185}{0.265} \right)^2}{1 - \left(\frac{0.185}{0.265} \right)^2} + 0.3 \approx 3.2;$$

$$C_2 = \frac{1 + \left(\frac{d_1}{D} \right)^2}{1 - \left(\frac{d_1}{D} \right)^2} - \mu_1; \quad C_2 = \frac{1 + \left(\frac{0.110}{0.185} \right)^2}{1 - \left(\frac{0.110}{0.185} \right)^2} - 0.3 \approx 1.8.$$

2. Расчёт наименьшего натяга.

$$N_{min} = \frac{P}{\pi \cdot l \cdot f_1} \cdot \left(\frac{C_1}{E_1} + \frac{C_2}{E_2} \right);$$

$$N_{min} = \frac{392 \cdot 10^3}{\pi \cdot 0.17 \cdot 0.14} \cdot \left(\frac{3.2}{2.06 \cdot 10^{11}} + \frac{1.8}{2.06 \cdot 10^{11}} \right) = 127 \cdot 10^{-6} \text{ м}$$

В процессе запрессовки неровности на поверхностях детали сминаются, и в соединении создается меньший натяг, поэтому следует расчетный N_{min} увеличить на значение поправки:

$$u = 0.8 \cdot (R_{z1} + R_{z2}),$$

$$u = 0.8 \cdot (8 + 8) = 12.8 \text{ мкм.}$$

Наименьший натяг:

$$N_{min}^P = 127 + 12.8 \approx 140 \text{ мкм.}$$

3. Определение допустимых значений давления.

$$p_{\text{доп}} = 0.58 \sigma_T \left[1 - \left(\frac{D}{d_2} \right)^2 \right],$$

$$p_{\text{доп}} = 0.58 \cdot 313 \cdot 10^6 \left[1 - \left(\frac{0.185}{0.265} \right)^2 \right] = 93.1 \text{ МПа};$$

для втулки:

$$p_{\text{доп}} = 0.58 \sigma_T \left[1 - \left(\frac{d_1}{D} \right)^2 \right],$$

$$p_{\text{доп}} = 0.58 \cdot 313 \cdot 10^6 \left[1 - \left(\frac{0.110}{0.185} \right)^2 \right] = 117.4 \text{ МПа}.$$

для вала:

4. Определение максимально допустимого натяга для данного сопряжения.

$$N_{\text{max}}^p = p_{\text{max}} \cdot D \cdot \left(\frac{C_1}{E_1} + \frac{C_2}{E_2} \right);$$

$$N_{\text{max}}^p = 93,1 \cdot 10^6 \cdot 0,185 \cdot \left(\frac{3,2}{2,06 \cdot 10^{11}} + \frac{1,8}{2,06 \cdot 10^{11}} \right) = 418 \cdot 10^{-6} \text{ м}$$

5. Выбор посадки.

По ГОСТ 25347-82 выбираем посадку:

$$\varnothing 185 \frac{H8 (+0.072)}{h8 (+0.308)};$$

$$N_{\text{max}} = 308 \text{ мкм} < N_{\text{max}}^p = 418 \text{ мкм};$$

$$N_{\text{min}} = 164 \text{ мкм} > N_{\text{min}}^p = 140 \text{ мкм}.$$

1.9 Рекомендации по выбору посадок гладких соединений

1. В первую очередь следует выбирать посадки для наиболее ответственных и точных сопряжений, определяющих качество работы узла.

Например, на узле (см. рис. П.8.2) вначале выбираются посадки подшипников качения, затем посадка зубчатого колеса на вал и посадка стакана в корпусе, а уже затем посадка, связанная с установкой уплотнения, посадка проставочного кольца и крышки подшипника.

2. При назначении посадок необходимо применять соответствующие стандарты и нормативно-технические документы, устанавливающие виды посадок, предельные отклонения и порядок их выбора.

Например, выбор посадок подшипников качения, посадок типовых соединений (шпоночных, шлицевых, резьбовых и т.д.), назначение предельных отклонений для деталей уплотнительных элементов, сопрягаемых со стандартной манжетой и т.п.

3. Перед выбором посадки необходимо определить:

- характер сопряжения (подвижное или неподвижное);
- основные конструктивные требования, предъявляемые к сопряжению (скорость относительного перемещения деталей, компенсация погрешностей монтажа, необходимость центрирования сопрягаемых деталей или величина и характер нагрузок, передаваемых сопряжением).

4. После выбора вида посадки необходимо решить вопрос о точности выполнения сопряжения. При этом не следует забывать, что излишне высокая точность выполнения деталей ведет к значительным и неоправданным затратам при их изготовлении.

Выбор качества зависит:

- от точностных требований непосредственно к сопряжению;
- от типа выбранной посадки, например, при применении переходных посадок изменение качества незначительно;
- от точности, обусловленной эксплуатационным назначением механизма или машины в целом, особенно это относится к ответственным сопряжениям, например, точность сопряжения деталей в коробке скоростей прецизионного станка может значительно отличаться от точности посадок аналогичных деталей в коробке скоростей трактора.

В общих чертах можно указать на следующее применение качеств.

Качества 4-й и 5-й применяются сравнительно редко, в особо точных соединениях, требующих высокой однородности зазора или натяга (приборные подшипники в корпусах и на валах, высокоточные зубчатые колеса на валах и оправках в измерительных приборах).

Качества 6-й и 7-й применяются для ответственных соединений в механизмах, где к посадкам предъявляются высокие требования в отношении определенности зазоров и натягов для обеспечения точности перемещений, плавного хода, герметичности соединения, механической прочности сопрягаемых деталей, а также для обеспечения точной сборки деталей (подшипники качения нормальной точности в корпусах и на валах, зубчатые колеса высокой и средней точности на валах, подшипники скольжения и т.п.).

Качества 8-й и 9-й применяются для посадок при относительно меньших требованиях к однородности зазоров или натягов и для посадок, обеспечивающих среднюю точность сборки (посадки с зазором для компенсации погрешностей формы и расположения сопрягаемых поверхностей, опоры скольжения средней точности, посадки с большими натягами).

Качество 10-й применяется в посадках с зазором и в тех же случаях, что и 9-й, если условия эксплуатации допускают некоторое увеличение колебания зазоров в соединениях.

Качества 11-й и 12-й применяются в соединениях, где необходимы большие зазоры и допустимы их значительные колебания (грубая сборка). Эти качества распространены в неответственных соединениях машин (крышки, фланцы, дистанционные кольца и т.п.).

2. ДОПУСКИ И ПОСАДКИ ТИПОВЫХ СОЕДИНЕНИЙ

2.1 Шпоночные соединения

Шпоночные соединения предназначены для соединения с валами зубчатых колес, шкивов, махо-вилок, муфт и других деталей и служат для передачи крутящих моментов. Наиболее часто применяются соединения с призматическими шпонками. Размеры, допуски, посадки и предельные отклонения соединений с призматическими шпонками установлены ГОСТ 23360-78*.

2.1.1 Основные размеры соединений с призматическими шпонками

Основные размеры шпонок и шпоночных пазов в соединениях с призматическими шпонками даны в табл. 2.1.

Таблица 2.1

Диаметр вала d , мм	Номинальный размер шпонки, мм		Номинальный размер паза, мм				
	$b \times h$	Фаска S		Глубина		Радиус r	
		max	min	На валу t_1	На втулке t_2	max	min
От 6 до 8	2 × 2			1.2	1.0		
Св. 8 до 10	3 × 3	0.25	0.16	1.8	1.4	0.16	0.08
Св. 10 до 12	4 × 4			2.5	1.8		
Св. 12 до 17	5 × 5			3.0	2.3		
Св. 17 до 22	6 × 6	0.40	0.25	3.5	2.8	0.25	0.16
Св. 22 до 30	7 × 7			4.0	3.3		
Св. 22 до 30	8 × 7			4.0	3.3		
Св. 30 до 38	10 × 8			5.0	3.3		
Св. 38 до 44	12 × 8			5.0	3.3		
Св. 44 до 50	14 × 9	0.60	0.40	5.5	3.8	0.40	0.25
Св. 50 до 58	16 × 10			6.0	4.3		
Св. 58 до 65	18 × 11			7.0	4.4		
Св. 65 до 75	20 × 12			7.5	4.9		
Св. 75 до 85	22 × 14	0.80	0.60	9.0	5.4	0.60	0.40
Св. 85 до 95	25 × 14			9.0	5.4		
Св. 95 до 110	28 × 16			10.0	6.4		
Св. 110 до 130	32 × 18			11.0	7.4		
Св. 130 до 150	36 × 20			12.0	8.4		
Св. 150 до 170	40 × 22	1.2	1.00	13.0	9.4	1.0	0.7
Св. 170 до 200	45 × 25			15.0	10.4		
Св. 200 до 230	50 × 28			17.0	11.4		

Примечания.

1. Длина шпонок должна выбираться из ряда: 6; 8; 10; 12; 14; 16; 18; 20; 22; 25; 28; 32; 36; 40; 45; 50; 56; 63; 70; 80; 90; 100; 110; 125; 140; 160; 180; 200; 220.
2. Материал - сталь с временным сопротивлением разрыву не менее 590 МН/м^2 (60 кгс/мм^2).
3. На рабочем чертеже проставляется один размер для вала t_1 (предпочтительный вариант) и для втулки $d + t_2$.
4. В обоснованных случаях (пустотелые валы, передача пониженных крутящих моментов и т.п.) допускается применять меньшие размеры сечений стандартных шпонок.
5. Пример условного обозначения шпонки исполнения 1 (с радиусом закруглений $R = b/2$) с размерами $b = 18 \text{ мм}$, $h = 11 \text{ мм}$, $l = 100 \text{ мм}$: Шпонка 18 × 11 × 100 ГОСТ 23360-78*.

2.1.2 Предельные отклонения и посадки шпоночных соединений

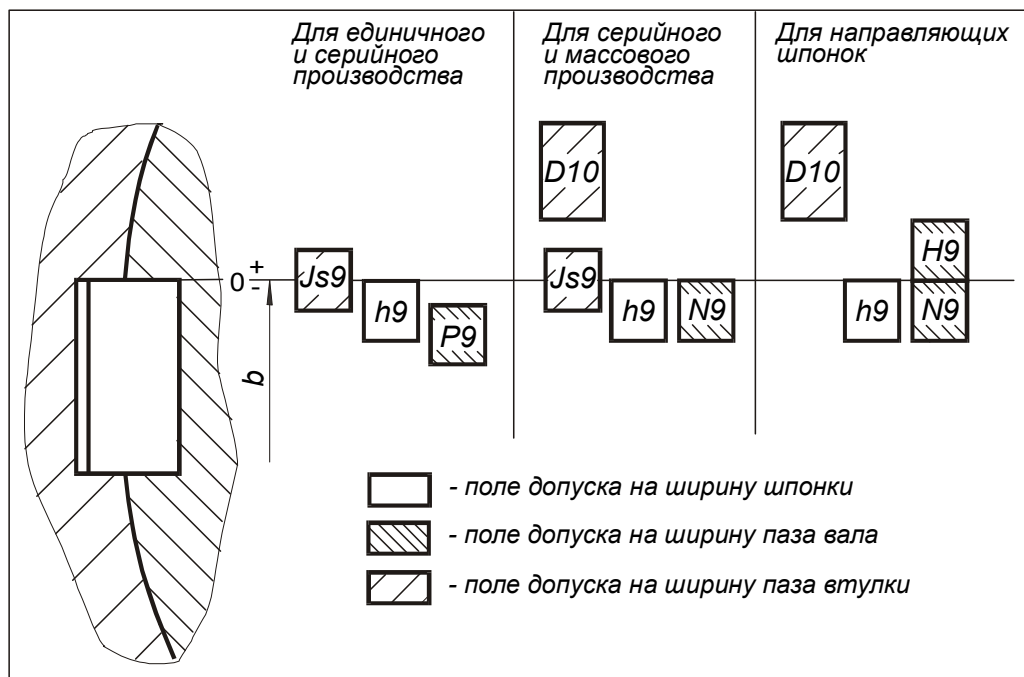
Стандартом установлены поля допусков по ширине шпонки и шпоночных пазов b для свободного, нормального и плотного соединений (табл. 2.2).

Таблица 2.2

Элемент соединения	Поле допусков размера b при соединении		
	свободном	нормальном	плотном
Ширина шпонки	$h9$	$h9$	$h9$
Ширина паза на валу	$H9$	$N9$	$P9$
Ширина паза на втулке	$D10$	$Js9$	$P9$

Для ширины пазов вала и втулки допускаются любые сочетания указанных полей допусков. Рекомендуемые посадки приведены в табл. 2.3.

Таблица 2.3



Предельные отклонения на глубину пазов приведены в табл. 2.4.

Таблица 2.4

Высота шпонки h , мм	От 2 до 6	От 6 до 18	От 18 до 50
Предельные отклонения на глубину паза на валу t_1 (или $d - t_1$), и во втулке t_2 (или $d + t_2$), мм	+0.1 0	+0.2 0	+0.3 0

Пример простановки посадок шпоночного сопряжения показан на рис. 2.1.

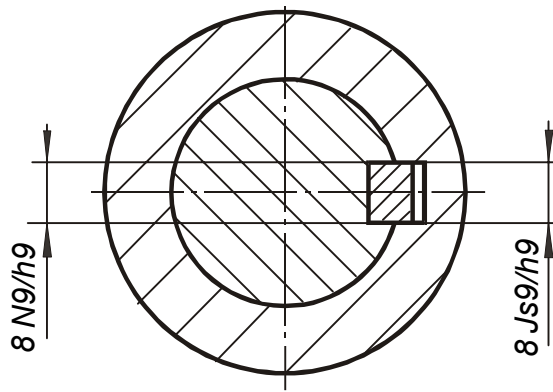


Рис. 2.1

2.2 Соединения шлицевые прямобочные

Шлицевые соединения, как и шпоночные, предназначены для передачи крутящих моментов в соединениях шкивов, муфт, зубчатых колес и других деталей с валами. В отличие от шпоночных соединений, шлицевые соединения, кроме передачи крутящих моментов, осуществляют еще и центрирование сопрягаемых деталей. Шлицевые соединения могут передавать большие крутящие моменты, чем шпоночные, и имеют меньшие перекосы и смещения пазов и зубьев. В зависимости от профиля зубьев шлицевые соединения делят на соединения с прямобочным, эвольвентным и треугольным профилем зубьев.

2.2.1 Соединения шлицевые прямобочные. Основные параметры

Шлицевые соединения с прямобочным профилем зубьев применяются для подвижных и неподвижных соединений.

К основным параметрам относятся:

- • D – наружный диаметр;
- • d – внутренний диаметр;
- • b – ширина зуба.

По ГОСТ 1139-80* в зависимости от передаваемого крутящего момента установлено три типа соединений – легкой, средней и тяжелой серии.

Номинальные размеры основных параметров и число зубьев шлицевых соединений общего назначения с прямобочным профилем зубьев, параллельных оси соединения, приведены в табл. 2.5.

В шлицевых соединениях с прямобочным профилем зуба применяют три способа относительного центрирования вала и втулки:

- • по наружному диаметру D ;
- • по внутреннему диаметру d ;
- • по боковым сторонам зубьев b .

Центрирование по D рекомендуется при повышенных требованиях к соосности элементов соединения, когда твердость втулки не слишком высока и допускает обработку чистой протяжкой, а вал обрабатывается фрезерованием и шлифуется по наружному диаметру D . Применяется такое центрирование в подвижных и неподвижных соединениях.

Центрирование по d применяется в тех же случаях, что и центрирование по D , но при твердости втулки, не позволяющей обрабатывать ее протяжкой. Такое центрирование является наименее экономичным.

Центрирование по b используют, когда не требуется высокой точности центрирования, при передаче значительных крутящих моментов.

$z \times d \times D \times b$, мм (z – число зубьев)	d_1 , мм	a , мм	c , мм	r , мм, не более
	не менее			
Легкая серия				
6 × 23 × 26 × 6	22.1	3.54	0.3	0.2
6 × 26 × 30 × 6	24.6	3.85	0.3	0.2
6 × 28 × 32 × 7	26.7	4.03	0.3	0.2
8 × 32 × 36 × 6	30.4	2.71	0.4	0.3
8 × 36 × 40 × 7	34.5	3.46	0.4	0.3
8 × 42 × 46 × 8	40.4	5.03	0.4	0.3
8 × 46 × 50 × 9	44.6	5.75	0.4	0.3
8 × 52 × 58 × 10	49.7	4.89	0.5	0.5
8 × 56 × 62 × 10	53.6	6.38	0.5	0.5
8 × 62 × 68 × 12	59.8	7.31	0.5	0.5
10 × 72 × 78 × 12	69.6	5.45	0.5	0.5
10 × 82 × 88 × 12	79.3	8.62	0.5	0.5
Средняя серия				
6 × 11 × 14 × 3	9.9	—	0.3	0.2
6 × 13 × 16 × 3.5	12.0	—	0.3	0.2
6 × 16 × 20 × 4	14.5	—	0.3	0.2
6 × 18 × 22 × 5	16.7	—	0.3	0.2
6 × 21 × 25 × 5	19.5	1.95	0.3	0.2
6 × 23 × 28 × 6	21.3	1.34	0.3	0.2
6 × 26 × 32 × 6	23.4	1.65	0.4	0.3
6 × 28 × 34 × 7	25.9	1.70	0.4	0.3
8 × 32 × 38 × 6	29.4	—	0.4	0.3
8 × 36 × 42 × 7	33.5	1.02	0.4	0.3
8 × 42 × 48 × 8	39.5	2.57	0.4	0.3
8 × 46 × 54 × 9	42.7	—	0.5	0.5
8 × 52 × 60 × 10	48.7	2.44	0.5	0.5
8 × 56 × 65 × 10	52.2	2.50	0.5	0.5
8 × 62 × 72 × 12	57.8	2.40	0.5	0.5
10 × 72 × 82 × 12	67.4	—	0.5	0.5
10 × 82 × 92 × 12	77.1	3.00	0.5	0.5
10 × 92 × 102 × 14	87.3	4.50	0.5	0.5
Тяжелая серия				
10 × 16 × 20 × 2,5	14.1	—	0.3	0.2
10 × 18 × 23 × 3	15.6	—	0.3	0.2
10 × 21 × 26 × 3	18.5	—	0.3	0.2
10 × 23 × 29 × 4	20.3	—	0.3	0.2
10 × 26 × 32 × 4	23.0	—	0.4	0.3
10 × 28 × 35 × 4	24.4	—	0.4	0.3
10 × 32 × 40 × 5	28.0	—	0.4	0.3
10 × 36 × 45 × 5	31.3	—	0.4	0.3
10 × 42 × 52 × 6	36.9	—	0.4	0.3
10 × 46 × 56 × 7	40.9	—	0.5	0.5
16 × 52 × 60 × 5	47.0	—	0.5	0.5
16 × 56 × 65 × 5	50.6	—	0.5	0.5
16 × 62 × 72 × 6	56.1	—	0.5	0.5
16 × 72 × 82 × 7	65.9	—	0.5	0.5
20 × 82 × 92 × 6	75.6	—	0.5	0.5

Примечания.
 1. Размер a дан для валов при нарезании шлицев методом обкатывания.
 2. При центрировании по внутреннему диаметру валы изготавливаются в исполнении 1 и 3, при центрировании по наружному диаметру и боковым сторонам – в исполнении 2.

2.2.2 Посадки шлицевых соединений с прямобочным профилем зуба

По ГОСТ 1139-80* установлены допуски и посадки шлицевых соединений с прямобочным профилем зуба для различных способов центрирования.

Примеры выбора посадок приведены в табл. 2.6.

Таблица 2.6

Чертеж сопряжения	Центрирование по D			Центрирование по d			Центрирование по b		
	По d	По D	По b	По d	По D	По b	По d	По D	По b
Подвижное сопряжение	—	$\frac{H7}{f7}$ $\frac{H7}{g6}$ $\frac{H8}{e8}$	$\frac{F8}{f7}$ $\frac{F8}{f8}$ $\frac{D9}{h9}$	$\frac{H7}{f7}$ $\frac{H7}{g6}$ $\frac{H8}{e8}$	$\frac{H12}{a11}$	$\frac{D9}{h9}$ $\frac{F8}{f8}$ $\frac{F8}{f7}$	—	$\frac{H12}{a11}$	$\frac{F8}{f8}$ $\frac{D9}{e8}$ $\frac{D9}{f8}$
Неподвижное сопряжение	—	$\frac{H7}{js6}$ $\frac{H7}{n6}$	$\frac{F8}{f7}$ $\frac{F8}{f8}$ $\frac{F8}{js7}$	$\frac{H7}{js6}$ $\frac{H7}{js7}$ $\frac{H7}{n6}$	$\frac{H12}{a11}$	$\frac{F8}{js7}$ $\frac{D9}{h9}$ $\frac{D9}{k7}$	—	$\frac{H12}{a11}$	$\frac{F8}{js7}$ $\frac{D9}{js7}$ $\frac{D9}{k7}$

Примечания.

- Кроме указанных посадок, допускаются и другие (см. ГОСТ 1139-80*).
- Посадки, заключенные в рамку, являются предпочтительными.

Допуски симметричности боковых сторон шлицев в диаметральном выражении по отношению к оси симметрии центрирующего элемента приведены в табл. 2.7

Таблица 2.7

b , мм	2,5; 3	3,5; 4; 5; 6	7; 8; 9; 10	12; 14; 16; 18
Допуск симметричности, мм	0,01	0,012	0,015	0,018

2.2.3 Условные обозначения шлицевых прямобочных соединений

Пример обозначения шлицевого соединения с центрированием по D показан на рис. 2.2

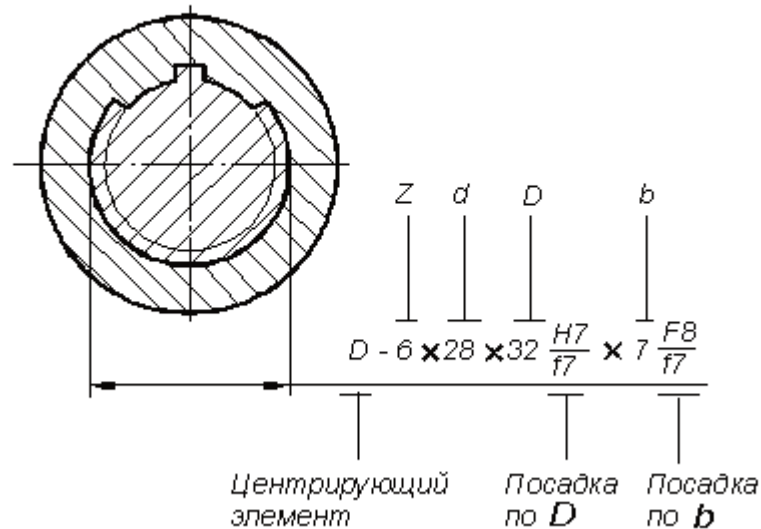


Рис. 2.2

Пример обозначения подвижного шлицевого соединения с центрированием по D :

для соединения: $D - 8 \times 36 \times 40 \frac{H7}{f7} \times 7 \frac{F8}{f7}$;

для отверстия этого соединения: $D - 8 \times 36 \times 40 H7 \times 7 F8$;

для вала: $D - 8 \times 36 \times 40 f7 \times 7 f7$.

Пример обозначения подвижного шлицевого соединения с центрированием по d :

для соединения: $d - 8 \times 36 \frac{H7}{f7} \times 40 \frac{H12}{a11} \times 7 \frac{D9}{h9}$;

для отверстия этого соединения: $d - 8 \times 36 H7 \times 40 H12 \times 7 D9$;

для вала: $d - 8 \times 36 f7 \times 40 a11 \times 7 h9$.

Пример обозначения подвижного шлицевого соединения с центрированием по b :

для соединения: $b - 8 \times 36 \times 40 \frac{H12}{a11} \times 7 \frac{D9}{f8}$;

для отверстия этого соединения: $b - 8 \times 36 \times 40 H12 \times 7 D9$;

для вала: $b - 8 \times 36 \times 40 a11 \times 7 f8$.

2.3 Соединения шлицевые эвольвентные

Шлицевые соединения с эвольвентным профилем зуба имеют то же назначение, что и прямоочные, но обладают рядом преимуществ: технологичностью (для обработки всех типоразмеров валов с определенным модулем требуется только одна червячная фреза, возможно применение всех точных методов обработки зубьев); большей прочностью (обладают меньшими концентраторами напряжений и большим количеством зубьев). В отличие от шпоночных соединений, шлицевые соединения, кроме передачи крутящих моментов, осуществляют еще и центрирование сопрягаемых деталей. Шлицевые соединения могут передавать большие крутящие моменты, чем шпоночные, и имеют меньшие перекосы и смещения пазов и зубьев. В зависимости от профиля зубьев шлицевые соединения делят на соединения с прямоочным, эвольвентным и треугольным профилем зубьев.

2.3.1 Шлицевые эвольвентные соединения. Основные параметры

Шлицевые соединения с эвольвентным профилем зубьев применяются для подвижных и неподвижных соединений.

К основным параметрам относятся:

- • D – наружный диаметр зубьев, номинальный диаметр соединения;
- • m – модуль;
- • z – число зубьев;
- • $\alpha = 30^\circ$ – угол профиля.

Таблица 2.8

Параметр	Обозначение	Зависимость
Диаметр делительной окружности	d	$d = m \cdot z$
Делительный окружной шаг	p	$p = \pi \cdot m$
Номинальная делительная окружная толщина зуба вала (впадины втулки)	$s(e)$	$s = e = \frac{\pi}{2} m + 2x \cdot m \cdot \operatorname{tg} \alpha$
Смещение исходного контура	xm	$xm = \frac{1}{2} [D - m \cdot (z + 1.1)]$
Номинальный диаметр окружности впадин втулки	D_f	$D_f = D$
Номинальный диаметр окружности вершин зубьев втулки	D_a	$D_a = D - 2 \cdot m$
Номинальный диаметр окружности впадин вала	d_f	$d_{f \max} = D - 2.2 \cdot m$
Номинальный диаметр окружности вершин зубьев вала: при центрировании по боковым поверхностям зубьев при центрировании по наружному диаметру	d_a	$d_a = D - 0.2 \cdot m$ $d_a = D$

Номинальные значения основных параметров приведены в табл. 2.9.

Таблица 2.9

Модуль, мм	Номинальный диаметр D , мм													
	17	20	25	30	35	40	45	50	55	60	65	70	75	80
	Число зубьев z													
0.8	20	23	30	36	42	48	55	60	66	74				
1.25	12	14	18	22	26	30	34	38	42	46	50	54	58	62
2	7	8	11	13	16	18	21	24	26	28	31	34	36	38
3			7	8	10	12	13	15	17	18	20	22	24	25
5						6	7	8	9	10	11	12	13	14

Примечания.

1. Числа зубьев, заключенные в рамки, являются предпочтительными.
2. Кроме указанных значений, имеются и другие (см. ГОСТ 6033-80*).
3. Значения D изменяются от 4 до 440 мм, m – от 0.5 до 10 мм.

2.3.2 Посадки шлицевых эвольвентных соединений

В шлицевых соединениях с эвольвентным профилем зубьев применяются следующие способы относительного центрирования вала и втулки: по боковым поверхностям зубьев s, e , по наружному диаметру D и допускается центрирование по внутреннему диаметру.

Наибольшее распространение получил способ центрирования по боковым поверхностям зубьев. Центрирование по внутреннему диаметру не рекомендуется.

ГОСТ 6033-80* установлены допуски и посадки для различных способов центрирования.

Примеры выбора посадок приведены в табл. 2.10. Кроме указанных посадок, применяются и другие (см. ГОСТ 6033-80*).

Таблица 2.10

Чертеж сопряжения						
Центрирующий элемент	$s(e)$			D		
Посадки	По $D (d_a, D_f)$	По $s(e)$	По D_a, d_f	По D	По $s(e)$	По D_a, d_f
Подвижное сопряжение	$D_f - H16$	$\frac{9H}{9g'}$ $\frac{9H}{9h}$	$D_a - H11$	$\frac{H7}{f7'}$ $\frac{H7}{g6}$	$\frac{9H}{9g'}$ $\frac{9H}{9h}$	$D_a - H11$
Неподвижное сопряжение	$d_a - m2$	$\frac{7H}{8k'}$ $\frac{7H}{7n}$	$d_{fmax} - m16$	$\frac{H7}{js6'}$ $\frac{H7}{n6}$		$d_{fmax} - m16$

2.3.3 Условные обозначения шлицевых эвольвентных соединений

Обозначения шлицевых эвольвентных соединений должны содержать номинальный диаметр, модуль, обозначение посадки (полей допусков вала и отверстия) и номер стандарта.

Примеры обозначения.

При центрировании по боковым поверхностям зубьев. $D = 50$ мм; $m = 2$ мм; посадка по боковым поверхностям $s(e) - \frac{9H}{9g}$:

соединение $50 \times 2 \times \frac{9H}{9g}$ ГОСТ 6033 - 80*;
 вал $50 \times 2 \times 9g$ ГОСТ 6033 - 80*;
 отверстие $50 \times 2 \times 9H$ ГОСТ 6033 - 80*.

При центрировании по наружному диаметру. $D = 50$ мм; $m = 2$ мм; посадка по центрирующему диаметру $D - \frac{H7}{g6}$ и по боковым поверхностям $s(e) - \frac{9H}{9h}$:

соединение $50 \times \frac{H7}{g6} \times 2 \times \frac{9H}{9h}$ ГОСТ 6033 - 80*;
 вал $50 \times g6 \times 2 \times 9h$ ГОСТ 6033 - 80*;
 отверстие $50 \times H7 \times 2 \times 9H$ ГОСТ 6033 - 80*.

Пример условного обозначения показан на рис. 2.3.

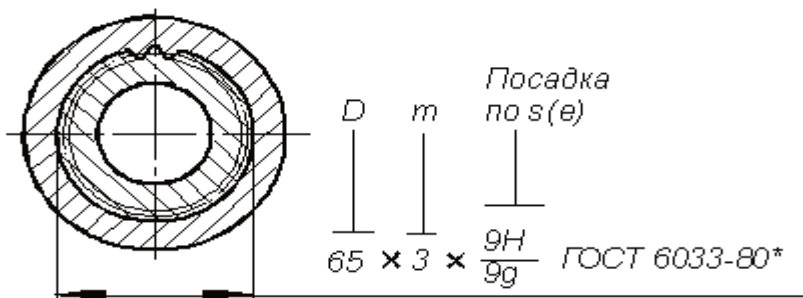


Рис. 2.3

2.4 Резьба метрическая

Метрическая цилиндрическая резьба применяется главным образом в качестве крепежной и разделяется на резьбу с крупным шагом диаметром 1...64 мм и резьбу с мелким шагом диаметром 1...600 мм.

При равных наружных диаметрах метрические резьбы с мелким шагом отличаются от резьб с крупным шагом меньшей высотой профиля и меньшим углом подъема резьбы. Поэтому резьбы с мелким шагом рекомендуется применять при малой длине свинчивания, на тонкостенных деталях, а также при переменной нагрузке, толчках и вибрациях. Резьбы с крупным шагом рекомендуется применять для соединения деталей, не подвергающихся таким нагрузкам, так как они менее надежны при переменной нагрузке и вибрациях и более склонны к самоотвинчиванию.

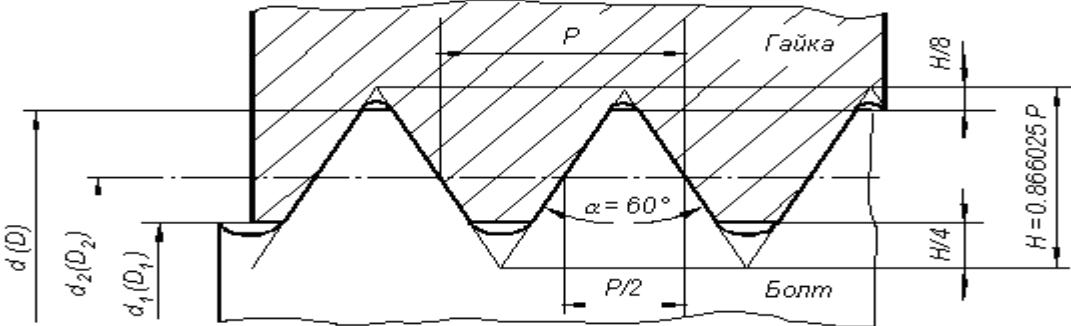
2.4.1 Основные параметры крепежных цилиндрических метрических резьб

К основным параметрам цилиндрических резьб относятся:

- $d_2 (D_2)$ – средний диаметр резьбы соответственно болта и гайки;
- $d (D)$ – наружный диаметр резьбы соответственно болта и гайки;
- $d_1 (D_1)$ – внутренний диаметр резьбы соответственно болта и гайки;
- P – шаг резьбы;
- α – угол профиля резьбы, для метрических резьб $\alpha = 60^\circ$.

Значения основных параметров метрических резьб по ГОСТ 9150-81 приведены в табл. 2.11.

Таблица 2.11



Шаг резьбы P , мм	Наружный диаметр d для резьб		Средний диаметр d_2, D_2 , мм	Внутренний диаметр d_1, D_1 , мм
	с крупным шагом, мм	с мелким шагом, мм		
1	6	8	5.350	4.917
		10	7.350	6.917
			9.350	8.917
1.25	8	10	7.188	6.647
			9.188	8.647
1.5	10	12	9.026	8.386
		14	11.026	10.386
		16	13.026	12.386
			15.026	14.386
1.75	12		10.863	10.106
			12.701	11.835
2	14		14.701	13.835
			16.701	15.835
		18	18.701	17.835
		20	20.701	19.835
		22	22.701	21.835
		24	22.701	21.835
2.5	18		16.376	15.294
			18.376	17.294
			20.376	19.294
3	24		22.051	20.752
			25.051	23.752
			28.051	26.752
	27	30	34.051	32.752
		36	40.051	38.752
		42	46.051	42.752
		48	54.051	52.752
		56	62.051	60.752
		64	70.051	68.752
3.5	30		27.727	26.211
			30.727	29.211
4	36		33.402	31.670
		64	61.402	59.670
		72	69.402	67.670
		80	77.402	75.670
		90	87.402	85.670
4.5	42		39.077	37.129
5	48		44.752	42.587
6	64		60.103	57.505
		72	68.103	65.505
		80	76.103	73.505
		90	86.103	83.505
	100		96.103	93.505

2.4.2 Предельные отклонения метрической резьбы. Посадки с зазором

Резьбы при свинчивании контактируют только боковыми сторонами профиля, поэтому только средний диаметр, шаг и угол профиля резьбы определяют характер сопряжения в резьбе. Для компенсации накопленной погрешности шага (рис. 2.4, а) и погрешности угла профиля (рис. 2.4, б) производят смещение действительного среднего диаметра резьбы. Вследствие взаимосвязи между отклонениями шага, угла профиля и собственно среднего диаметра, допускаемые отклонения этих параметров раздельно не нормируют. Устанавливают только суммарный допуск на средний диаметр болта T_{d_2} и гайки T_{D_2} , который включает допускаемые отклонения собственно среднего диаметра и диаметральные компенсации погрешности шага и угла профиля. Кроме этого, задается допуск на наружный диаметр болта d и внутренний диаметр у гайки D_1 , т.е. на диаметры, которые формируются перед нарезанием резьбы и при измерении готовых изделий наиболее доступны.

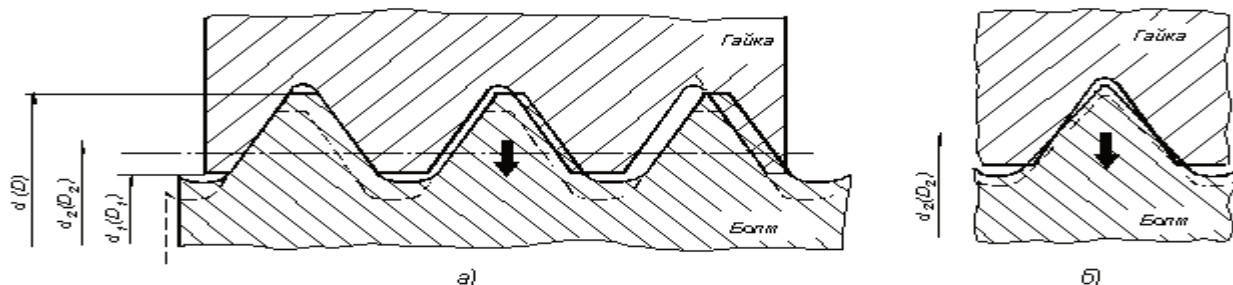


Рис. 2.4.

Поля допусков основного отбора метрической резьбы для посадок с зазором по ГОСТ 16093-81 приведены в табл. 2.12. Цифры обозначают степень точности, а буквы - основное отклонение.

Длина свинчивания в силу конструктивных особенностей резьбовых соединений оказывает влияние на качество и характер сопряжения. Установлено три группы длин свинчивания: *S* – короткие, *N* – нормальные и *L* – длинные.

К группе *N* относятся резьбы с длиной свинчивания не менее $2.24 \cdot P \cdot d^{0.2}$ и не более $6.7 \cdot P \cdot d^{0.2}$. Длины свинчивания менее $2.24 \cdot P \cdot d^{0.2}$ относятся к группе *S*, а длины свинчивания более $6.7 \cdot P \cdot d^{0.2}$ – к группе *L*.

Точные значения длин свинчивания установлены ГОСТ 16093-81.

Класс точности – понятие условное (на чертежах указывают поля допусков); и его используют для сравнительной оценки точности резьбы.

Точный класс рекомендуется для ответственных резьбовых соединений.

Средний класс – для резьб общего назначения.

Грубый класс – для резьб, нарезаемых на горячекатаных заготовках, в длинных глухих отверстиях и т.п.

Таблица 2.12

Деталь	Класс точности	Поле допуска при длине свинчивания		
		<i>S</i> - короткая	<i>N</i> - нормальная	<i>L</i> - длинная
Наружная резьба (болт)	Точный	---	4h, 4g	---
	Средний	5h6h, 5g6g	6h, 6g, 6f, 6e, 6d	7g6g
	Грубый	---	8g	---
Внутренняя резьба (гайка)	Точный	4H	4H5H, 5H	6H
	Средний	5H	6H, 6G	7H
	Грубый	---	7H, 7G	8H

Примечания.

- Для получения различных посадок можно применять любые сочетания полей допусков резьбы болтов и гаек.
- Поля допусков, заключенные в рамки, рекомендуются для предпочтительного применения.
- При длинах свинчивания *S* и *L* допускается применять поля допусков, установленные для длин свинчивания *N*.
- Наиболее распространенной посадкой для крепежных метрических резьб является $\frac{6H}{6g}$.
- Таблица приведена в сокращении.

2.4.3. Условные обозначения метрических резьб

Примеры обозначения посадок метрических резьб приведены на рис.2.5.

Если обозначение поля допуска наружного диаметра у болта или внутреннего диаметра у гайки совпадает с обозначением поля допуска среднего диаметра, его в обозначении не приводят (см. рис. 2.5).

Пример условного обозначения резьбового сопряжения с левой резьбой и мелким шагом $P = 1$ мм: $M12 \times 1LH - 6H/6g$.

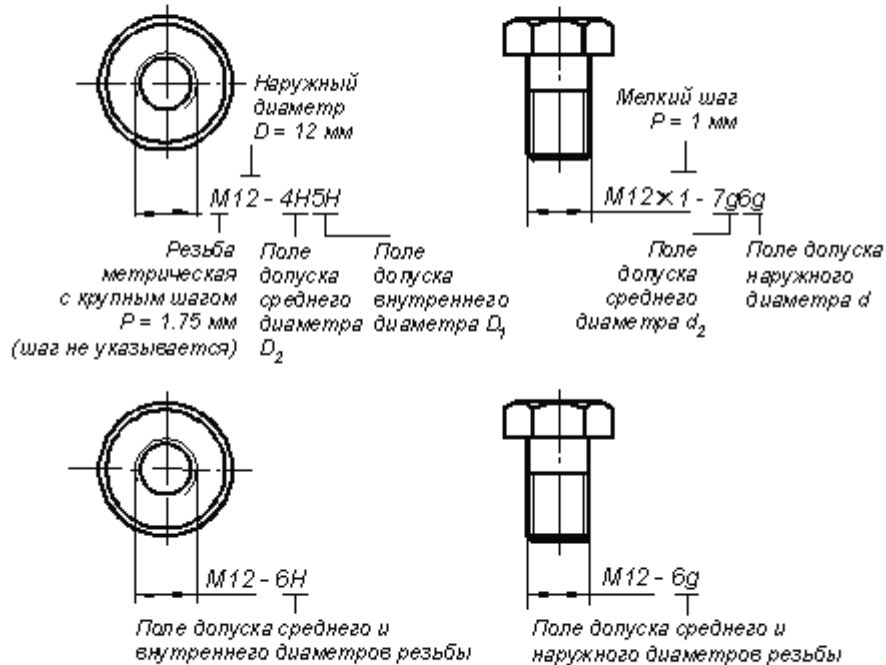


Рис. 2.5

2.5 Соединения с подшипниками качения

Подшипники, являясь опорами для подвижных частей, определяют их положение в механизме и несут значительные нагрузки. Подшипники качения имеют следующие основные преимущества по сравнению с подшипниками скольжения:

- обеспечивают более точное центрирование вала;
- имеют более низкий коэффициент трения;
- имеют небольшие осевые размеры.

К недостаткам подшипников качения можно отнести:

- повышенную чувствительность к неточностям монтажа и установки;
- жесткость работы, отсутствие демпфирования колебаний нагрузки;
- относительно большие радиальные размеры.

2.5.1 Классы точности подшипников качения

Долговечность подшипников качения определяется величиной и характером нагрузки, точностью изготовления, правильной посадкой на вал и в отверстие корпуса, качеством монтажа.

В зависимости от точности изготовления и сборки для различных типов подшипников установлены следующие классы точности (см. табл. 2.13).

Таблица 2.13

Тип подшипника качения	Класс точности						
	0	6X	6	5	4	2	7
Шариковые и роликовые радиальные, шариковые радиально-упорные	х	-	х	х	х	х	х
Упорные и упорно-радиальные	х	-	х	х	х	х	-
Роликовые конические	х	х	х	х	х	х	-
<p>П р и м е ч а н и я.</p> <p>1. Самый точный класс – 7, грубый – 0.</p> <p>2. По заказу потребителя могут быть поставлены подшипники более грубых классов: 8 и 7.</p>							

Классы точности определяют:

- допуски размеров, формы и взаимного положения элементов деталей подшипника качения (дорожек качения, тел качения и т.д.);
- допуски размеров и формы посадочных поверхностей наружного и внутреннего колец подшипника качения;
- допустимые значения параметров, характеризующих точность вращения подшипников.

Дополнительные технические требования к подшипникам качения устанавливаются тремя категориями: А, В, С.

В табл. 2.14 указаны категории и классы точности подшипников, для которых они предусмотрены, и те дополнительные технические требования, которые они устанавливают.

Обозначение подшипников категорий А и В:

А125-205, где А – категория; 1 – ряд момента трения; 2 – группа радиального зазора; 5 – класс точности; 205 – номер подшипника.

Обозначение подшипников категории С (в обозначении категорию С не указывают):

6-205, где 6 – класс точности; 205 – номер подшипника.

205, где 205 – номер подшипника; 0 – класс точности (в обозначении 0 класс не указывают).

Таблица 2.14

Категория	Класс точности									Дополнительные требования
	8	7	0	6X	6	5	4	2	7	
А	-	-	-	-	-	х	х	х	х	По уровню вибраций По форме поверхностей качения По одному из перечисленных в стандарте параметров на выбор
В	-	-	х	х	х	х	-	-	-	По одному из перечисленных в стандарте параметров на выбор
С	х	х	х	-	х	-	-	-	-	Не предъявляются

2.5.2. Назначение полей допусков для вала и отверстия корпуса при установке подшипников качения

На рис. 2.6 показана схема расположения рекомендуемых полей допусков посадочных размеров для подшипников классов точности 0 и 6.

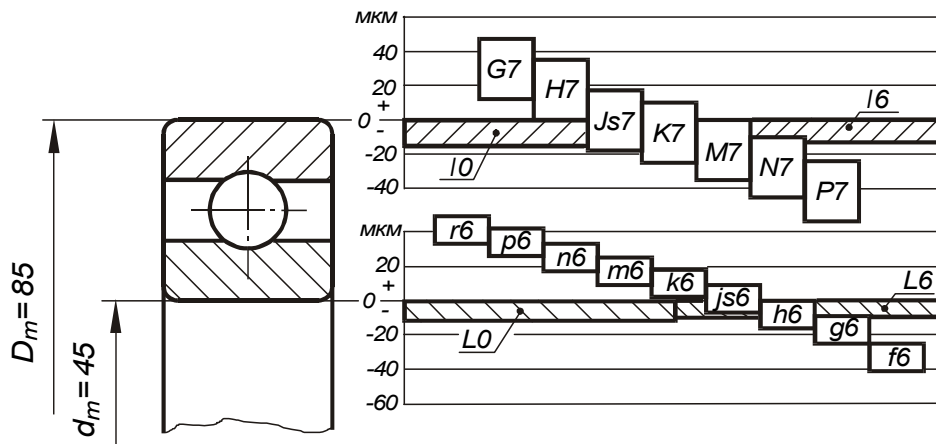


Рис. 2.6

Из схемы видно, что поля допусков для внутреннего и наружного колец подшипника качения расположены одинаково относительно нулевой линии, верхнее отклонение равно 0, нижнее – отрицательное.

Валы с полями допусков $r6$, $p6$, $n6$, $m6$, $k6$ при сопряжении с внутренним кольцом подшипника обеспечивают посадки с натягом.

Вследствие повышенных требований к форме посадочных поверхностей подшипников стандартом устанавливаются следующие поля допусков.

а) Поля допусков на средние диаметры D_m и d_m , которые ограничивают значения средних

диаметров колец, равных $D_m = \frac{D_{max} + D_{min}}{2}$ и $d_m = \frac{d_{max} + d_{min}}{2}$, где D_{max} , D_{min} , d_{max} , d_{min} выбираются из ряда измерений в разных сечениях соответственно наружного и внутреннего диаметров. Обозначаются поля допусков, например, у подшипников нулевого класса - $I0$ для наружного кольца и $L0$ для отверстия внутреннего кольца (см. рис.2.6).

б) Поля допусков для ограничения самих D_{max} , D_{min} , d_{max} , d_{min} , значения которых больше на величину допустимой погрешности формы.

При выборе полей допусков на вал и отверстие под внутреннее и наружное кольца подшипника необходимо учитывать следующее:

- • класс точности подшипника качения;
- • вид нагружения колец подшипника;
- • тип подшипника;
- • режим работы подшипника;
- • геометрические размеры подшипника.

Влияние класса точности подшипника качения на выбор посадок

Как видно из схемы полей допусков (см. рис. 2.6), для подшипников классов точности 0 и 6 рекомендуемый набор полей допусков посадочных поверхностей одинаков. Для более высоких классов точности подшипников качения набор полей допусков посадочных поверхностей несколько изменяется, в частности, применяются поля допусков более точных квалитетов.

Влияние вида нагружения колец подшипника на выбор посадок

Вид нагружения кольца подшипника качения существенно влияет на выбор его посадки. Рассмотрим типовые схемы механизмов и особенности работы подшипников в них.

Первая типовая схема (рис. 2.7). Внутренние кольца подшипников вращаются вместе с валом, наружные кольца, установленные в корпусе, неподвижны. Радиальная нагрузка P постоянна по величине и не меняет своего положения относительно корпуса (см. рис. 2.7, а).

В этом случае внутреннее кольцо воспринимает радиальную нагрузку P последовательно всей окружностью дорожки качения, такой вид нагружения кольца называется **циркуляционным**. Наружное кольцо подшипника воспринимает радиальную нагрузку лишь ограниченным участком окружности дорожки качения, такой характер нагружения кольца называется **местным** (см. рис. 2.7, б).

Дорожки качения внутренних колец подшипников изнашиваются равномерно, а наружных – только на ограниченном участке.

При назначении посадок подшипников качения существует правило: кольца, имеющие местное нагружение, устанавливаются с возможностью их проворота с целью более равномерного износа дорожек качения; при циркуляционном нагружении, напротив, кольца сажают по более плотным посадкам.

Рекомендуемые посадки для подшипников классов точности 0 и 6 приведены в табл. 2.15.

Пример выбора посадок (см. рис. 2.7, в).

Вторая типовая схема (рис 2.8). Наружные кольца подшипников вращаются вместе с зубчатым колесом. Внутренние кольца подшипников, посаженные на ось, остаются неподвижными относительно корпуса. Радиальная нагрузка P постоянна по величине и не меняет своего положения относительно корпуса (см. рис. 2.8, а).

В этом случае наружное кольцо воспринимает радиальную нагрузку P последовательно всей окружностью дорожки качения, т.е. имеют циркуляционное нагружение. Внутреннее кольцо подшипника воспринимает радиальную нагрузку лишь ограниченным участком окружности дорожки качения, т.е. имеют местное нагружение (см. рис. 2.8, б).

Рекомендуемые посадки для подшипников 0 и 6 классов точности приведены в табл. 2.15.

Пример выбора посадок (см. рис. 2.8, в).

Третья типовая схема (рис. 2.9). Внутренние кольца подшипников вращаются вместе с валом,

Первая типовая схема

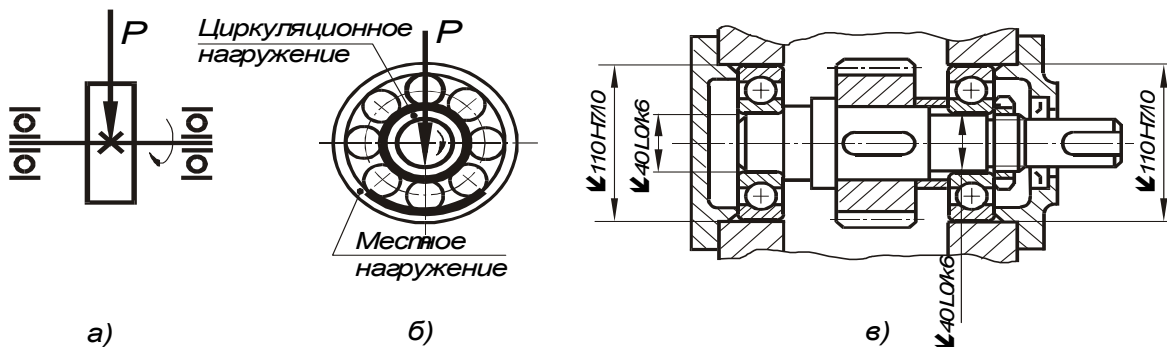


Рис. 2.7

Вторая типовая схема

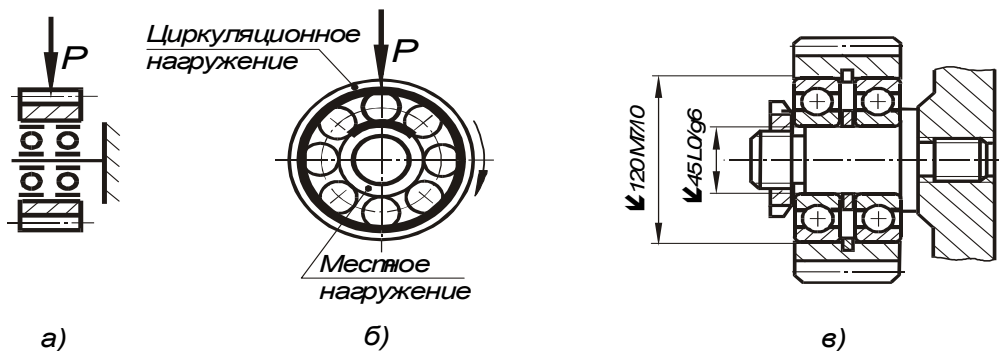


Рис. 2.8

Третья типовая схема

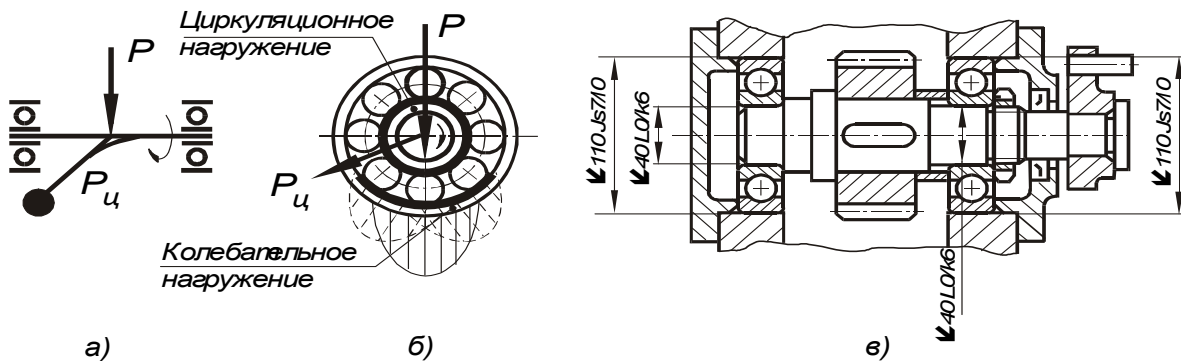


Рис. 2.9

наружные кольца, установленные в корпусе, – неподвижны. На кольца действуют две радиальные

нагрузки, одна постоянна по величине и по направлению P , другая, центробежная P_c , вращающаяся вместе с валом (см. рис. 2.9, а).

Таблица 2.15

Посадки шариковых и роликовых радиальных и радиально-упорных подшипников		
Вид кольца	Вид нагружения	Рекомендуемые посадки
Внутреннее кольцо, посадка на вал	Циркуляционное	$\frac{L0}{n6'}$, $\frac{L0}{m6'}$, $\frac{L0}{k6'}$, $\frac{L0}{js6}$ $\frac{L6}{n6'}$, $\frac{L6}{m6'}$, $\frac{L6}{k6'}$, $\frac{L6}{js6}$
	Местное	$\frac{L0}{js6}$, $\frac{L0}{k6}$, $\frac{L0}{g6}$, $\frac{L0}{f6}$ $\frac{L6}{js6}$, $\frac{L6}{k6}$, $\frac{L6}{g6}$, $\frac{L6}{f6}$
	Колебательное	$\frac{L0}{js6}$, $\frac{L6}{js6}$
Наружное кольцо, посадка в корпус	Циркуляционное	$\frac{N7}{I0}$, $\frac{M7}{I0}$, $\frac{K7}{I0}$, $\frac{P7}{I0}$, $\frac{N7}{I6}$, $\frac{M7}{I6}$, $\frac{K7}{I6}$, $\frac{P7}{I6}$
	Местное	$\frac{H7}{I0}$, $\frac{H7}{I6}$
	Колебательное	$\frac{Js7}{I0}$, $\frac{Js7}{I6}$
<p>Примечания.</p> <p>1. Поля допусков, заключенные в рамки, рекомендуются при осевой регулировке колец радиально-упорных подшипников.</p> <p>2. При регулируемом наружном кольце с циркуляционным нагружением радиально-упорных подшипников рекомендуются посадки $\frac{Js7}{I0}$, $\frac{Js7}{I6}$.</p> <p>3. Таблица дана в сокращении.</p>		

Равнодействующая сил P и P_c совершает периодическое колебательное движение, симметричное относительно направления действия силы P . На рис. 2.9, б штриховыми линиями показано последовательное положение эпюры нагружения наружного кольца подшипника на ограниченном участке дорожки качения, которая смещается справа налево и меняется по величине, такой режим нагружения кольца называется **колебательным**.

Внутреннее кольцо воспринимает суммарную радиальную нагрузку последовательно всей окружностью дорожки качения, т.е. имеет циркуляционное нагружение.

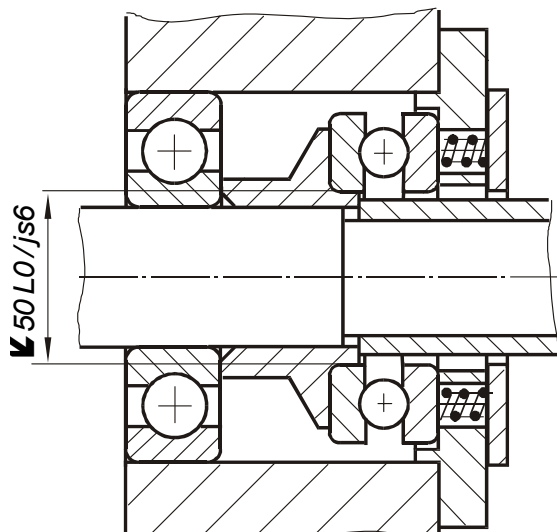
Рекомендуемые посадки приведены в табл. 2.15.

Пример выбора посадок см. рис. 2.9, в.

Влияние типа подшипника на выбор посадок

Тип подшипника оказывает определенное влияние на выбор посадки. Выше был рассмотрен выбор посадок для подшипников радиальных и радиально-упорных шариковых и роликовых.

Для тугих колец упорных шариковых и роликовых подшипников применяются посадки $L0/js6$



или $L6/js6$ (рис. 2.10).

Рис. 2.10

Влияние режима работы и геометрических размеров подшипника на выбор посадок

Уточненный выбор посадок с учетом режима работы и размеров подшипника производится в соответствии с рекомендациями, приведенными в ГОСТ 3325-85.

2.6 Зубчатые передачи

Из механических передач, применяемых в машиностроении, наибольшее распространение получили зубчатые, так как обладают рядом существенных преимуществ перед другими передачами.

Основные преимущества зубчатых передач:

- возможность осуществления передачи между параллельными, пересекающимися и скрещивающимися осями, иными словами при всех видах расположения осей;
- высокая нагрузочная способность и как следствие малые габариты;
- большая долговечность и надежность работы (ресурсы до 30 000 ч и более);
- высокий к.п.д. (до 0.97...0.98 в одной ступени);
- возможность применения в широком диапазоне скоростей (до 150 м/с), мощностей (до десятков тысяч кВт) и передаточных отношений (до нескольких сотен и даже тысяч);
- постоянство передаточного отношения.

В то же время для обеспечения надежной и качественной работы зубчатых передач к ним предъявляются повышенные требования к точности изготовления.

Многообразные условия применения зубчатых передач диктуют различные требования к их точности.

Для делительных и планетарных передач с несколькими сателлитами основным эксплуатационным показателем является высокая кинематическая точность, т.е. точная согласованность углов поворота ведущего и ведомого колес передачи. Кинематическая точность обеспечивается, например, при установке колеса на зубообрабатывающий станок с точной кинематической цепью с минимально возможным радиальным биением.

Для высокоскоростных передач (окружные скорости зубчатых колес могут достигать 60 м/с) основным эксплуатационным показателем является плавность работы передачи, т.е. отсутствие циклических погрешностей, многократно повторяющихся за оборот колеса. Циклическая точность обеспечивается, например, точностью червяка делительной передачи станка и точностью зуборезного инструмента. Плавность передачи значительно повышается после шевингования зубчатых колес или их притирки.

Для тяжело нагруженных тихоходных передач наибольшее значение имеет полнота контакта поверхностей зубьев. Контакт зубьев зависит от торцового биения заготовки и ряда других причин. Контакт зубьев значительно улучшается после притирки зубчатых колес.

2.6.1 Геометрические параметры цилиндрических зубчатых передач внешнего зацепления

Все геометрические параметры подразделяются на **исходные** (табл. 2.16), т.е. параметры, которые выбираются конструктором; **основные параметры** (табл. 2.18), которые рассчитываются на основании исходных параметров и **контрольные параметры** (табл. 2.19) - дополнительные параметры необходимые для контроля качества изготовления зубчатых колес.

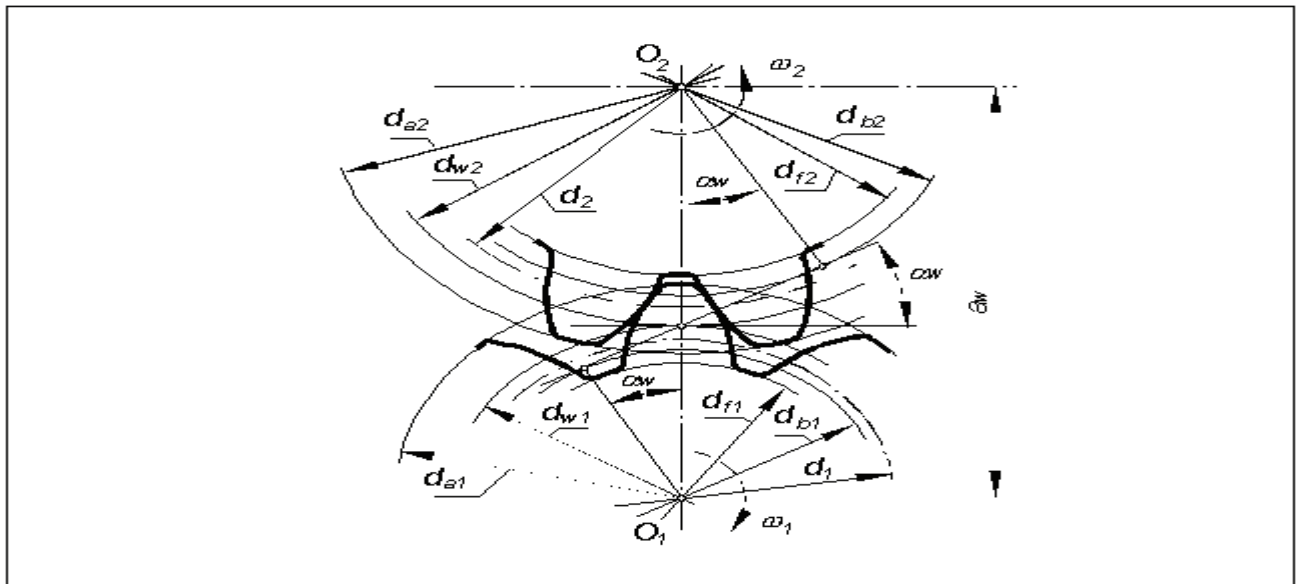
Исходные параметры цилиндрических зубчатых передач

Таблица 2.16

№ п/п	Наименование параметра	Обозначение	Числовое значение
1	Модуль	m	4 мм
2	Число зубьев шестерни	z_1	21
3	Число зубьев колеса	z_2	42
4	Угол наклона зуба	β	0°
5	Коэффициент смещения для шестерни	x_1	0
6	Коэффициент смещения для колеса	x_2	0
7	Ширина венца шестерни	b_1	30 мм
8	Ширина венца колеса	b_2	25 мм
9	Исходный контур (табл. 2.17)	-	ГОСТ 13755-81

Таблица 2.17

Параметры исходного контура для зубчатых колес с модулем $m > 1$ мм по ГОСТ 13755-81			
№ п/п	Наименование параметра	Обозначение	Числовое значение
1	Угол главного профиля	α	20°
2	Высота головки зуба	h_a	$h_a = h_a^* \cdot m$
3	Коэффициент высоты головки	h_a^*	1
4	Высота ножки зуба	h_f	$h_f = h_f^* \cdot m$
5	Коэффициент высоты ножки	h_f^*	1.25
6	Радиус кривизны переходной кривой	ρ_f	$\rho_f = \rho_f^* \cdot m$
7	Коэффициент радиуса кривизны переходной кривой	ρ_f^*	0.38
8	Радиальный зазор в паре исходных контуров	c	$c = c^* \cdot m$
9	Коэффициент радиального зазора	c^*	0.25



№ п/п	Наименование параметра	Обоз.	Расчетные формулы и числовые значения
1	Делительное межосевое расстояние	a	$a = (z_1 + z_2) \cdot m / (2 \cdot \cos \beta)$, $a = (21 + 42) \cdot 4 / (2 \cdot \cos 0^\circ) = 126 \text{ мм}$
2	Коэффициент смещения	x_Z	$x_Z = x_1 + x_2$, $x_Z = 0 + 0 = 0$
3	Угол профиля	α_t	$\text{tg} \alpha_t = \text{tg} \alpha / \cos \beta$, $\alpha_t = \alpha = 20^\circ$
4	Угол зацепления	α_{tw}	$\text{inv} \alpha_{tw} = \frac{2 \cdot x_Z \cdot \text{tg} \alpha}{z_1 + z_2} + \text{inv} \alpha_t$, $\alpha_{tw} = \alpha = 20^\circ$
5	Межосевое расстояние	a_w	$a_w = \frac{(z_1 + z_2) \cdot m \cdot \cos \alpha_t}{2 \cdot \cos \beta \cdot \cos \alpha_{tw}}$, $a_w = a = 126 \text{ мм}$
6	Делительный диаметр шестерни. (Диаметр окружности, по которому обкатывается инструмент при нарезании)	d_1	$d_1 = z_1 \cdot m / \cos \beta$, $d_1 = 21 \cdot 4 = 84 \text{ мм}$
7	Делительный диаметр колеса	d_2	$d_2 = z_2 \cdot m / \cos \beta$, $d_2 = 42 \cdot 4 = 168 \text{ мм}$
8	Передаточное число	u	$u = z_2 / z_1$, $u = 42 / 21 = 2$
9	Начальный диаметр шестерни. (Начальные диаметры, диаметры окружностей, по которым пара зубчатых колес обкатывается в процессе вращения)	d_{w1}	$d_{w1} = 2 \cdot a_w / (u + 1)$, $d_{w1} = 2 \cdot 126 / (2 + 1) = 84 \text{ мм}$
10	Начальный диаметр колеса	d_{w2}	$d_{w2} = 2 \cdot a_w \cdot u / (u + 1)$, $d_{w2} = 2 \cdot 126 \cdot 2 / (2 + 1) = 168 \text{ мм}$
11	Коэффициент воспринимаемого смещения	y	$y = (a_w - a) / m$, $y = 0$
12	Коэффициент уравнивающего смещения	Δy	$\Delta y = x_Z - y$, $\Delta y = 0$
13	Диаметр вершин зубьев шестерни	d_{a1}	$d_{a1} = d_1 + 2 \cdot (h_a^* + x_1 - \Delta y) \cdot m$, $d_{a1} = 84 + 2 \cdot (1 + 0 - 0) \cdot 4 = 92 \text{ мм}$
14	Диаметр вершин зубьев колеса	d_{a2}	$d_{a2} = d_2 + 2 \cdot (h_a^* + x_2 - \Delta y) \cdot m$, $d_{a2} = 168 + 2 \cdot (1 + 0 - 0) \cdot 4 = 176 \text{ мм}$
15	Диаметр впадин шестерни	d_{f1}	$d_{f1} = d_1 - 2 \cdot (h_a^* + c^* - x_1) \cdot m$, $d_{f1} = 84 - 2 \cdot (1 + 0,25 - 0) \cdot 4 = 79 \text{ мм}$
16	Диаметр впадин колеса	d_{f2}	$d_{f2} = d_2 - 2 \cdot (h_a^* + c^* - x_2) \cdot m$, $d_{f2} = 168 - 2 \cdot (1 + 0,25 - 0) \cdot 4 = 163 \text{ мм}$
17	Основной диаметр шестерни. (Диаметр окружности, разверткой которой являются эвольвенты зубьев)	d_{b1}	$d_{b1} = d_1 \cdot \cos \alpha_t$, $d_{b1} = 84 \cdot \cos 20^\circ = 78,934 \text{ мм}$
18	Основной диаметр колеса	d_{b2}	$d_{b2} = d_2 \cdot \cos \alpha_t$

Расчет размеров для контроля взаимного положения одноименных профилей зубьев.			
№ п/п	Наименование параметра	Обоз.	Расчетные формулы и числовые значения
1	Шаг зацепления	P_α	$P_\alpha = P_\beta = P \cdot \cos \alpha = \pi \cdot m \cdot \cos \alpha,$ $P_\alpha = \pi \cdot 4 \cdot \cos 20^\circ = 11.808 \text{ мм}$
Расчет длины общей нормали			
2	Угол профиля в точке на окружности диаметра $d_x = d + 2 \cdot x \cdot m$	α_x	$\cos \alpha_x = \frac{z \cdot \cos \alpha_t}{z + 2 \cdot x \cdot \cos \beta},$ $\cos \alpha_{x1} = \frac{21 \cdot \cos 20^\circ}{21 + 2 \cdot 0 \cdot \cos 0^\circ}, \quad \alpha_{x1} = 20^\circ$
3	Основной угол наклона зубьев	β_b	$\sin \beta_b = \sin \beta \cdot \cos \alpha, \quad \beta_b = 0^\circ$
4	Расчетное число зубьев в длине общей нормали	z_n	$z_{nr} = \frac{z}{\pi} \left(\frac{\text{tg} \alpha_x}{\cos^2 \beta_b} - \frac{2 \cdot x \cdot \text{tg} \alpha}{z} - \text{inv} \alpha_t \right) + 0.5,$ $z_{nr1} = \frac{21}{\pi} \left(\frac{\text{tg} 20^\circ}{\cos^2 0^\circ} - \frac{2 \cdot 0 \cdot \text{tg} 20^\circ}{21} - \text{inv} 20^\circ \right) + 0.5 = 2.833,$ $z_{nr1} = 2.833, \text{ принимаем } z_{n1} = 3$
5	Длина общей нормали. (Расстояние между разноименными боковыми поверхностями зубьев. Общая нормаль является одновременно касательной к основной окружности)		$W = [\pi \cdot (z_n - 0.5) + 2 \cdot x \cdot \text{tg} \alpha + z \cdot \text{inv} \alpha_t] \cdot m \cdot \cos \alpha,$ $W_1 = [\pi \cdot (3 - 0.5) + 2 \cdot 0 \cdot \text{tg} 20^\circ + 21 \cdot \text{inv} 20^\circ] \cdot 4 \cdot \cos 20^\circ,$ $W_1 = 30.697781 \text{ мм}.$ <p>При $\alpha = 20^\circ, \beta = 0^\circ$ и исходном контуре по ГОСТ 13755-81 возможен упрощенный расчет по формуле: $W_1 = m \cdot k$, где $k = 7.674$ - коэффициент, определяемый по таблице (см. раздел 5 «Выполнение чертежей деталей машин»).</p> $W_1 = 4 \cdot 7.674 = 30.696 \text{ мм}.$ <p>Некоторое отличие значения длины общей нормали, полученного при упрощенном расчете, связано с округлением коэффициента k.</p>
Расчет постоянной хорды и высоты до постоянной хорды			
6	Постоянная хорда зуба. (Прямая, соединяющая точки касания зубчатого венца с рейкой при беззазорном зацеплении)		$\bar{S}_c = (0.5 \cdot \pi \cdot \cos^2 \alpha + x \cdot \sin 2 \cdot \alpha) \cdot m,$ $\bar{S}_{c1} = (0.5 \cdot \pi \cdot \cos^2 20^\circ + 0 \cdot \sin 2 \cdot 20^\circ) \cdot 4 = 5.548 \text{ мм}$
7	Высота до постоянной хорды	\bar{h}_c	$\bar{h}_c = 0.5 \cdot (d_g - d_1 - \bar{S}_c \cdot \text{tg} \alpha),$ $h_c = 0.5 \cdot (92 - 84 - 5.548 \cdot \text{tg} 20^\circ) = 2.990 \text{ мм}$

2.6.2 Система допусков цилиндрических зубчатых передач

Одним из основных показателей качества работы зубчатых передач является их точность. Точность изготовления зубчатых колес не только определяет геометрические показатели передачи, но оказывает влияние на динамические характеристики (вибрации, шум), а также существенно влияет на долговечность работы, прочностные показатели передачи и на потери на трение.

Рассмотрим схему комплексного контроля цилиндрической зубчатой передачи (рис. 2.11).

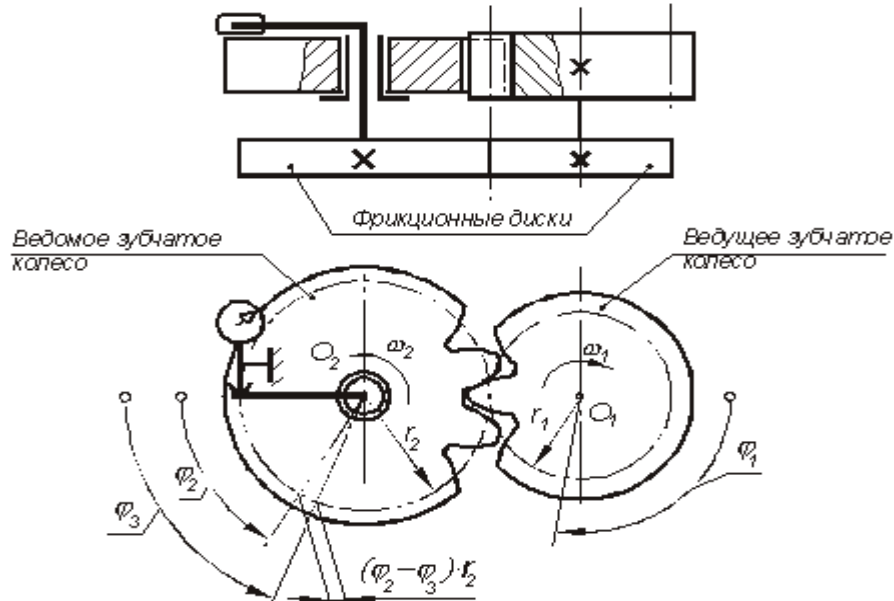


Рис. 2.11

Ведущее и ведомое зубчатые колеса находятся в однопрофильном зацеплении. Образцовое вращение задается фрикционными дисками, диаметры которых строго равны делительным диаметрам ведущего и ведомого зубчатых колес.

При вращении ведущего зубчатого колеса вращается и фрикционная пара. Рассогласование во вращении между шпинделем ведомого фрикционного диска и ведомым зубчатым колесом фиксируется измерительным прибором. Прибор установлен на делительной окружности ведомого колеса. Шпиндель ведомого фрикционного диска воспроизводит образцовое вращение и вынесен так, чтобы полученные отклонения фиксировались на делительном диаметре колеса. Таким образом, измеряется

рассогласование между действительным φ_2 и номинальным φ_3 углами поворота ведомого колеса.

На рис. 2.12 представлены графики, полученные на подобной установке при прямом и обратном вращении, т.е. при контакте по правому и левому профилям зубчатых колес. Графики характеризуют геометрическую погрешность зубчатой передачи. Практически вся система допусков и посадок зубчатых колес базируется на этих графиках.

Рассмотрим графики на полном цикле измерения относительного положения зубчатых колес, т.е. на таком угле поворота ведомого колеса, при котором первый зуб ведущего колеса вновь войдет в контакт с первым зубом ведомого колеса. При дальнейшем вращении колес характер кривых будет полностью повторяться.

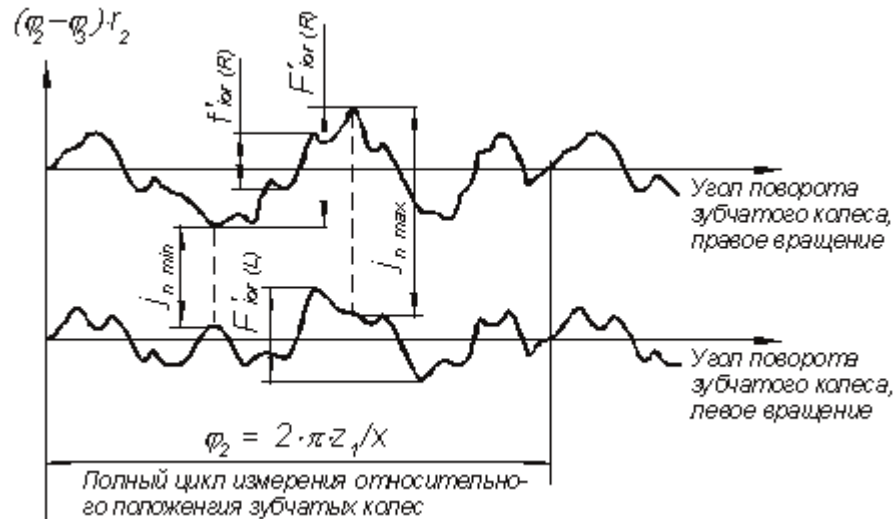


Рис. 2.12

Угол поворота ведомого колеса, соответствующий полному циклу, рассчитывается по формуле:

$$\varphi_2 = 2 \cdot \pi \cdot \frac{z_1}{x},$$

где z_1 - число зубьев ведущего колеса;

x - наибольший общий делитель чисел зубьев ведущего и ведомого зубчатых колес.

Разность между действительным и номинальным (расчетным) углами поворота ведомого зубчатого колеса передачи называется кинематической погрешностью передачи. Наибольшая алгебраическая разность значений рассогласований на полном цикле измерения F'_{ior} характеризует **кинематическую точность передачи**.

Наибольшая алгебраическая разность между местными соседними экстремальными значениями f'_{ior} называется местной кинематической погрешностью передачи и характеризует **плавность работы передачи**.

Наименьшее расстояние между кривыми J_{nmin} называется гарантированным боковым зазором и определяет характер **сопряжения колес в передаче**.

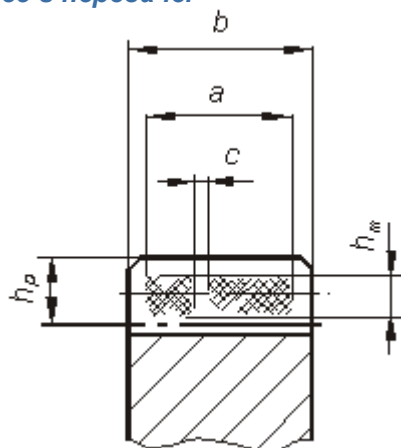


Рис 2.13

Разность между J_{nmax} и J_{nmin} является наибольшим интервалом изменения бокового зазора в передаче и характеризует **точность выполнения бокового зазора в передаче**.

Если нанести краситель на боковые поверхности зубьев ведущего колеса и провернуть колеса на полный оборот при легком торможении, обеспечивающем непрерывное контактирование зубьев обоих зубчатых колес, то на зубьях ведомого колеса появятся следы прилегания зубьев (рис. 2.13).

Часть активной боковой поверхности зуба колеса передачи, на которой располагаются следы, называется мгновенным пятном контакта и характеризует **контакт зубьев в передаче**.

П р и м е ч а н и е. Относительные размеры пятна контакта определяются в процентах (см. рис. 2.13):

по длине зуба по формуле $\frac{a-c}{b} \cdot 100\%$;

по высоте по формуле $\frac{h_m}{h_p} \cdot 100\%$,

где a - длина следа;

c - разрыв по длине следа;

h_m - высота следа;

h_p - высота активной боковой поверхности зуба.

Чаще всего при изготовлении требуется определить точность отдельного колеса, а не передачи в целом, тем более, что сопрягаемое колесо возможно еще и не изготовлено. В этом случае вместо одного из колес на прибор (см. рис. 2.11) устанавливают измерительное колесо, т.е. колесо повышенной точности. Получают аналогичные графики (рис.2.14), которые в данном случае характеризуют точность контролируемого колеса, при этом погрешностями измерительного колеса пренебрегают.

По аналогии с передачей получают:

наибольшую кинематическую погрешность колеса F'_{ir} ;

местную кинематическую погрешность колеса f'_{ir} .

Точность контакта колеса определяют по пятну контакта его зубьев с зубьями измерительного зубчатого колеса.

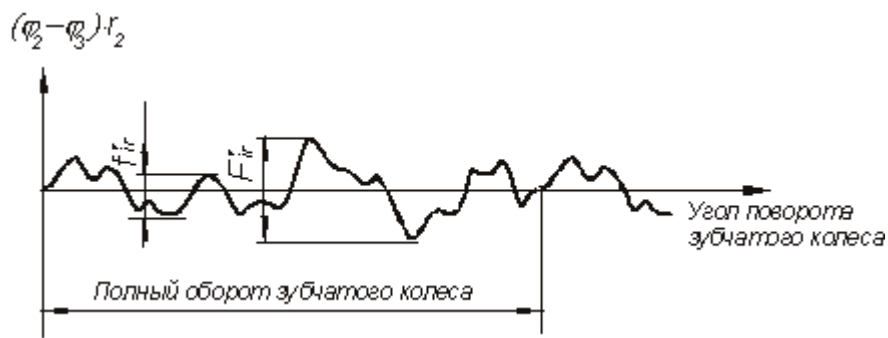


Рис. 2.14

Не всегда удается выполнять измерения колес на установках, аналогичных рассмотренной, (например из-за отсутствия измерительных колес) или возникает необходимость измерить параметры колеса, не снимая его со станка. Поэтому стандартом предусмотрены иные показатели, которые характеризуют точность колеса и в то же время позволяют осуществлять контроль менее сложными и более доступными средствами измерения.

Схема построения системы допусков и посадок цилиндрических зубчатых передач с перечислением нормируемых показателей приведена в сокращении на рис. 2.15.

Как было показано ранее, система допусков и посадок зубчатых колес, исходя из требований эксплуатации передач, устанавливает следующие нормы точности:

- • кинематическую норму точности зубчатых колес и передач;
- • норму плавности работы зубчатых колес и передач;
- • норму контакта зубьев зубчатых колес и передач.

Каждая норма имеет 12 степеней точности. Для самых высоких степеней точности (1 и 2) допуски и отклонения не регламентированы, так как эти степени предусмотрены для будущего развития.

Указанные три вида норм точности могут как в зубчатом колесе, так и в передаче взаимно комбинироваться и назначаться из разных степеней точности. В силу того, что ряд показателей точности, относящихся к различным нормам, геометрически связаны, существует ограничение при комбинировании норм с разными степенями точности.

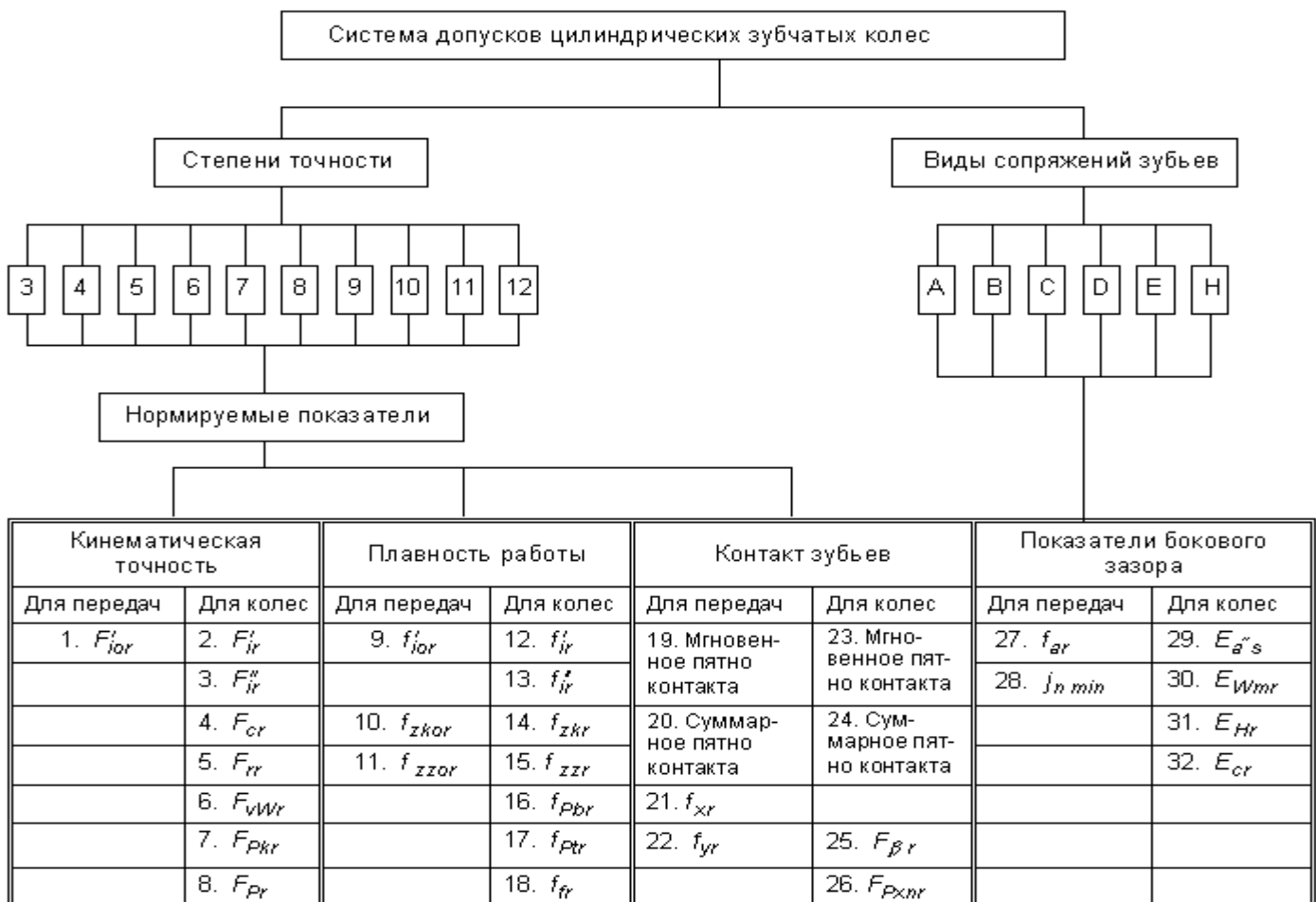


Рис. 2.15

При комбинировании норм разной степени точности, нормы плавности работы зубчатых колес и передач могут быть не более чем на две степени точнее или на одну степень грубее норм кинематической точности; нормы контакта зубьев могут назначаться по любым степеням более точным, чем нормы плавности, или на одну степень грубее норм плавности.

Для устранения возможности заклинивания передачи при нагреве и обеспечения нормальных условий смазки передачи должны иметь гарантированный боковой зазор $j_{n \min}$.

Установлено шесть видов сопряжений зубчатых колес в передаче *A, B, C, D, E, H* и восемь видов допуска T_{jn} на боковой зазор *x, y, z, a, b, c, d, h*. Обозначения даны в порядке убывания величины бокового зазора и допуска на него (рис. 2.16).

Соответствие между видом сопряжения зубчатых колес в передаче и видом допуска на боковой зазор допускается изменять, при этом также могут быть использованы виды допусков *x, y, z*.

Гарантированный боковой зазор делится между сопрягаемыми зубчатыми колесами. Боковой зазор обеспечивается путем радиального смещения исходного контура от его номинального положения в тело колеса. При этом смещение исходного контура у зубчатых колес дополнительно увеличивается с целью компенсации погрешности изготовления и монтажа колес.

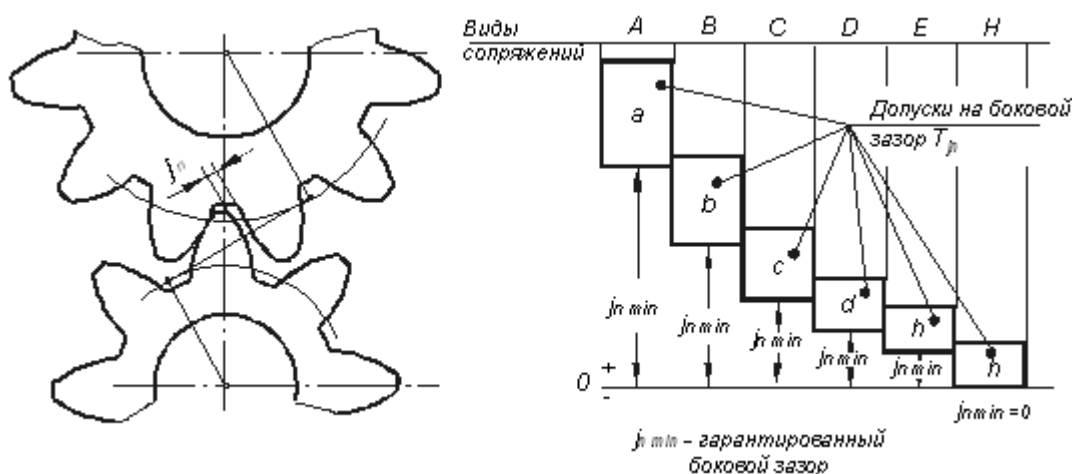


Рис. 2.16

Термины, обозначения и определения по ГОСТ 1643-81

Показатели кинематической точности зубчатых колес и передач

1. Наибольшая кинематическая погрешность передачи F'_{ior} .

Наибольшая алгебраическая разность значений кинематической погрешности передачи за полный цикл измерения относительного положения зубчатых колес (см. рис.2.11 и рис. 2.12).

Выражается в линейных величинах длиной дуги делительной окружности ведомого зубчатого колеса.

Допуск на кинематическую погрешность передачи F'_{io} .

2. Наибольшая кинематическая погрешность зубчатого колеса F'_{ir} .

Наибольшая алгебраическая разность значений кинематической погрешности зубчатого колеса при его полном повороте на рабочей оси, ведомого измерительным зубчатым колесом при номинальном взаимном положении осей вращения этих колес в пределах его полного оборота (см. рис. 2.14).

Выражается в линейных величинах длиной дуги делительной окружности.

П р и м е ч а н и е. Под рабочей осью зубчатого колеса понимается ось, вокруг которой оно вращается в передаче.

Допуск на кинематическую погрешность зубчатого колеса F'_i .

3. Колебание измерительного межосевого расстояния за оборот зубчатого колеса F''_{ir} .

Разность между наибольшим и наименьшим действительными межосевыми расстояниями при двухпрофильном зацеплении измерительного зубчатого колеса с контролируемым зубчатым колесом при повороте последнего на полный оборот (рис. 2.17).

Допуск на колебание измерительного межосевого расстояния за оборот зубчатого колеса F''_i .

4. Погрешность обката F_{cr} .

Составляющая кинематической погрешности зубчатого колеса, определяемая при вращении его на технологической оси и при исключении циклических погрешностей зубцовой частоты и кратных ей более высоких частот.

П р и м е ч а н и е. Под технологической осью зубчатого колеса понимается ось, вокруг которой оно вращается в процессе окончательной обработки зубьев по обеим их сторонам.

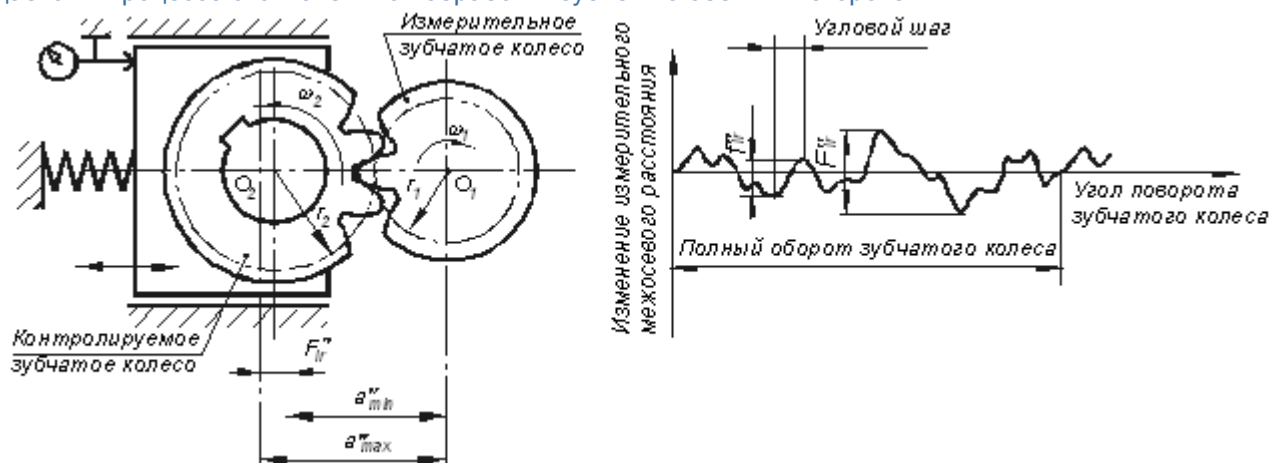


Рис. 2.17

Допуск на погрешность обката F_c .

5. Радиальное биение зубчатого венца F_{rr} .

Разность действительных предельных положений исходного контура в пределах зубчатого колеса (от его рабочей оси) см. рис 2.18.

Допуск на радиальное биение зубчатого венца F_r .

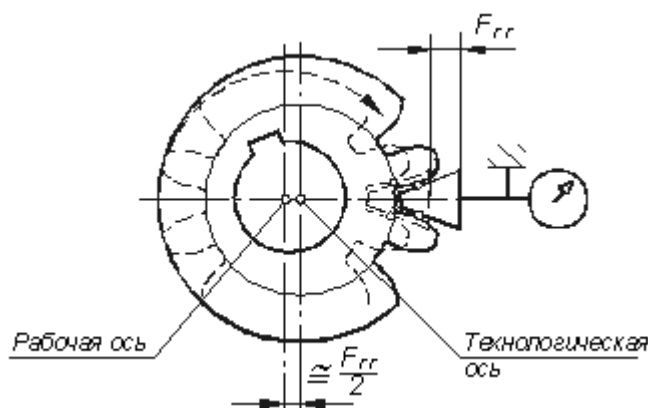


Рис. 2.18

6. Колебание длины общей нормали F_{vwr} .

Разность между наибольшей и наименьшей действительными длинами общей нормали в одном и том же зубчатом колесе (рис 2.19).

П р и м е ч а н и е. Под действительной длиной общей нормали понимается расстояние между двумя параллельными плоскостями, касательными к двум разноименным активным боковым поверхностям зубьев зубчатого колеса.

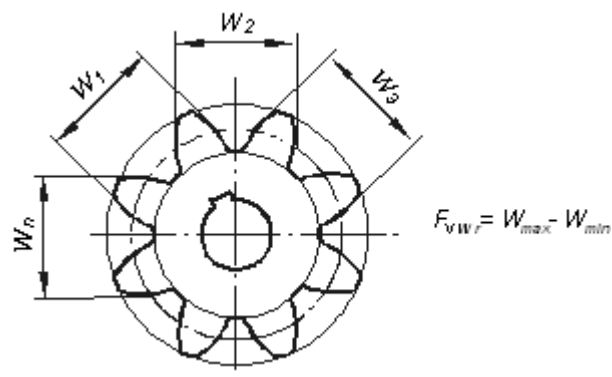


Рис. 2.19

Допуск на колебание длины общей нормали F_{VW} .

7. Накопленная погрешность k шагов F_{Pkr} .

Наибольшая разность дискретных значений кинематической погрешности зубчатого колеса при номинальном его повороте на k целых угловых шагов (рис. 2.20).

$$F_{Pkr} = \left(\varphi_r - k \cdot \frac{2\pi}{z} \right) \cdot r$$

где φ_r - действительный угол поворота зубчатого колеса;

z - число зубьев зубчатого колеса;

k - число целых угловых шагов, $k \geq 2$;

r - радиус делительной окружности зубчатого колеса.

Допуск на накопленную погрешность k шагов F_{Pk} .

8. Накопленная погрешность шага зубчатого колеса F_{Pr} .

Наибольшая алгебраическая разность значений накопленных погрешностей в пределах зубчатого колеса (см. рис 2.20).

Допуск на накопленную погрешность шага зубчатого колеса F_P .

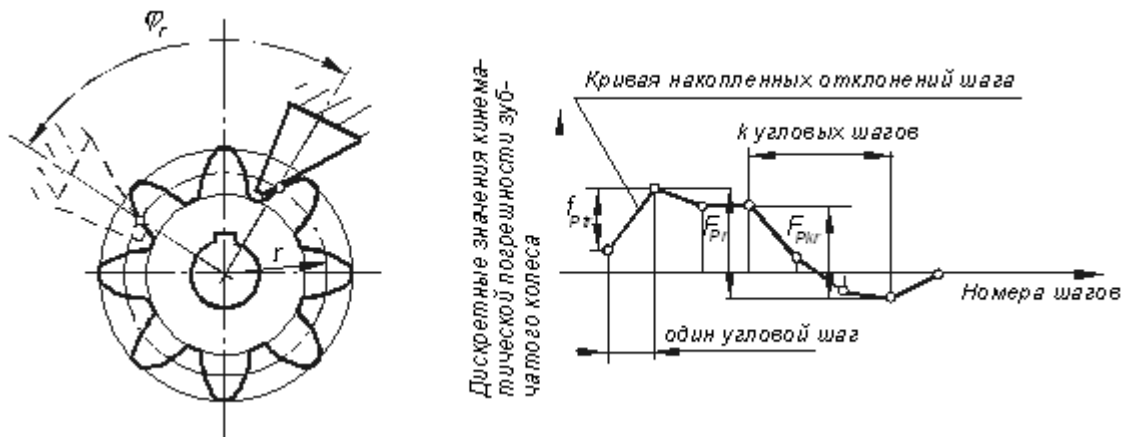


Рис 2.20

Показатели плавности работы зубчатых колес и передач

9. Местная кинематическая погрешность передачи f'_{ior} .

Наибольшая разность между местными соседними экстремальными значениями кинематической погрешности передачи за полный цикл измерения относительного положения зубчатых колес передачи (см. рис 2.11 и рис. 2.12).

Допуск на местную кинематическую погрешность передачи f'_{io} .

10. Циклическая погрешность передачи f_{zkor} .

Удвоенная амплитуда k -й гармонической составляющей кинематической погрешности передачи.

Допуск на циклическую погрешность передачи f_{zko} .

11. Циклическая погрешность зубцовой частоты в передаче f_{zzor} .

Циклическая погрешность передачи с частотой повторений, равной частоте входа зубьев в зацепление.

Допуск на циклическую погрешность зубцовой частоты в передаче f_{zzo} .

12. Местная кинематическая погрешность зубчатого колеса f'_{ir} .

Наибольшая разность между местными соседними экстремальными значениями кинематической погрешности зубчатого колеса в пределах его оборота (см. рис 2.14).

Допуск на местную кинематическую погрешность зубчатого колеса f'_i .

13. Колебание измерительного межосевого расстояния на одном зубе f_{ir}'' .

Разность между наибольшим и наименьшим действительными межосевыми расстояниями при двухпрофильном зацеплении измерительного зубчатого колеса с контролируемым зубчатым колесом при повороте последнего на один угловой шаг (см. рис. 2.17).

Допуск на колебание измерительного межосевого расстояния на одном зубе f_i'' .

14. Циклическая погрешность зубчатого колеса f_{zkr} .

Удвоенная амплитуда k -й гармонической составляющей кинематической погрешности зубчатого колеса.

Допуск на циклическую погрешность зубчатого колеса f_{zk} .

15. Циклическая погрешность зубцовой частоты зубчатого колеса f_{zzr} .

Циклическая погрешность зубчатого колеса при зацеплении с измерительным зубчатым колесом с частотой повторений, равной частоте входа зубьев в зацепление.

Допуск на циклическую погрешность зубцовой частоты зубчатого колеса f_{zz} .

16. Отклонение шага f_{Ptr} .

Дискретное значение кинематической погрешности зубчатого колеса при его повороте на один номинальный угловой шаг (см. рис. 2.20).

Предельные отклонения шага: верхнее $+f_{Pt}$, нижнее $-f_{Pt}$.

17. Отклонение шага зацепления f_{Pbr} .

Разность между действительным и номинальным шагами зацепления.

П р и м е ч а н и е. Под действительным шагом зацепления понимается кратчайшее расстояние между двумя параллельными плоскостями, касательными к двум одноименным активным боковым поверхностям соседних зубьев зубчатого колеса (рис. 2.21).

Предельные отклонения шага: верхнее $+f_{Pb}$, нижнее $-f_{Pb}$.

18. Погрешность профиля зуба f_{fr} .

Расстояние по нормали между двумя ближайшими друг к другу номинальными торцовыми профилями зуба, между которыми размещается действительный торцовый активный профиль зуба зубчатого колеса (рис.2.22).

Допуск на погрешность профиля зуба f_f .

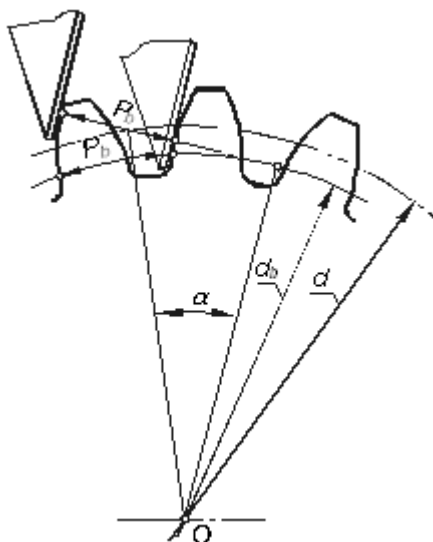


Рис. 2.21



Рис. 2.22

Показатели контакта зубьев

19. Мгновенное пятно контакта.

Часть активной боковой поверхности зуба колеса передачи, на которой располагаются следы его прилегания к зубьям шестерни, покрытым красителем, после поворота колеса собранной передачи на

полный оборот при легком торможении, обеспечивающем непрерывное контактирование зубьев обоих зубчатых колес.

20. Суммарное пятно контакта.

Часть активной боковой поверхности зуба зубчатого колеса, на которой располагаются следы прилегания зубьев парного зубчатого колеса в собранной передаче после вращения под нагрузкой, устанавливаемой конструктором (см. рис. 2.13).

21. Отклонение от параллельности осей f_{xr} .

Отклонение от параллельности проекций рабочих осей зубчатых колес в передаче на плоскость, в которой лежит одна из осей и точка второй оси в средней плоскости передачи. Определяется в торцевой плоскости в линейных единицах на длине, равной рабочей ширине зубчатого венца или ширине полушеврона см. рис. 5.15.

П р и м е ч а н и е. Под средней плоскостью передачи понимается плоскость, проходящая через середину рабочей ширины зубчатого венца или для шевронной передачи через середину расстояния между внешними торцами, ограничивающими рабочую ширину полушеврона.

Допуск параллельности осей f_x .

22. Перекос осей f_{yr} .

Отклонение от параллельности проекции рабочих осей зубчатых колес в передаче на плоскость, параллельную одной из осей и перпендикулярную плоскости, в которой лежит эта ось, и точка пересечения второй оси со средней плоскостью передачи. Определяется в торцевой плоскости в линейных единицах на длине, равной рабочей ширине зубчатого венца или ширине полушеврона (см. рис. 5.15).

Допуск на перекос осей f_y .

23. Мгновенное пятно контакта.

24. Суммарное пятно контакта.

Допускается оценивать точность зубчатого колеса по мгновенному или суммарному пятну контакта его зубьев с зубьями измерительного зубчатого колеса. Определение см. п. 19 и п. 20.

25. Погрешность направления зуба $F_{\beta r}$.

Расстояние между двумя ближайшими друг к другу номинальными делительными линиями зуба в торцевом сечении, между которыми размещается действительная делительная линия зуба, соответствующая рабочей ширине зубчатого венца или полушеврона (рис. 2.23).

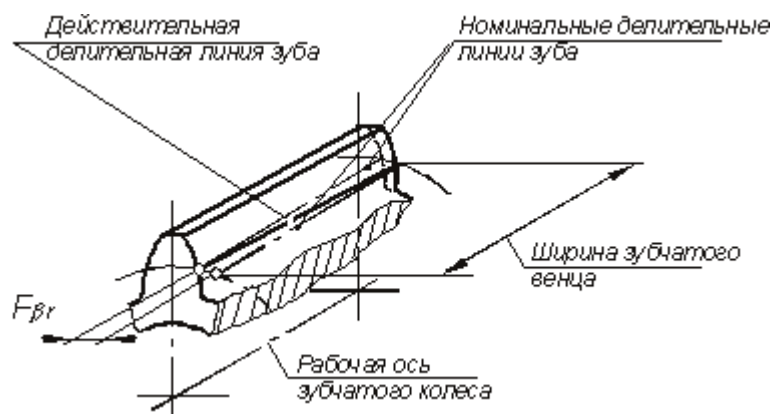


Рис. 2.23

П р и м е ч а н и е. Под действительной делительной линией зуба понимается линия пересечения действительной боковой поверхности зуба зубчатого колеса делительным цилиндром, ось которого совпадает с рабочей осью.

Допуск на направление зуба F_{β} .

26. Отклонение осевых шагов по нормали $F_{P\alpha nr}$.

Разность между действительным осевым расстоянием зубьев и суммой соответствующего числа номинальных осевых шагов, умноженная на синус угла наклона делительной линии зуба.

П р и м е ч а н и е. Под действительным осевым расстоянием зубьев понимается расстояние между

одноименными линиями зубьев **косозубого** зубчатого колеса по прямой, параллельной рабочей оси.

Предельные отклонения осевых шагов по нормали: верхнее $+F_{Pxn}$, **нижнее** $-F_{Pxn}$.

Показатели бокового зазора

27. Отклонение межосевого расстояния f_{ar} .

Разность между действительным и номинальным межосевыми расстояниями в средней торцовой плоскости передачи.

Предельные отклонения межосевого расстояния: верхнее $+f_a$, **нижнее** $-f_a$.

28. Гарантированный боковой зазор $J_{n min}$.

Наименьший предписанный боковой зазор (см. рис. 2.16).

Допуск на боковой зазор T_{jn} .

29. Предельные отклонения измерительного межосевого расстояния.

Разность между допускаемым наибольшим или соответственно наименьшим измерительным и номинальным межосевыми расстояниями (рис 2.24).

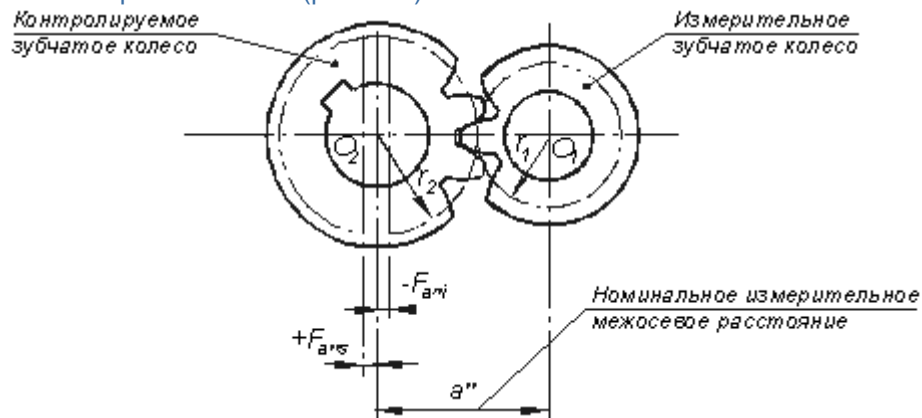


Рис. 2.24

П р и м е ч а н и е. Под номинальным измерительным межосевым расстоянием понимается расчетное межосевое расстояние при двухпрофильном зацеплении измерительного зубчатого колеса с контролируемым зубчатым колесом, имеющим наименьшее дополнительное смещение исходного контура.

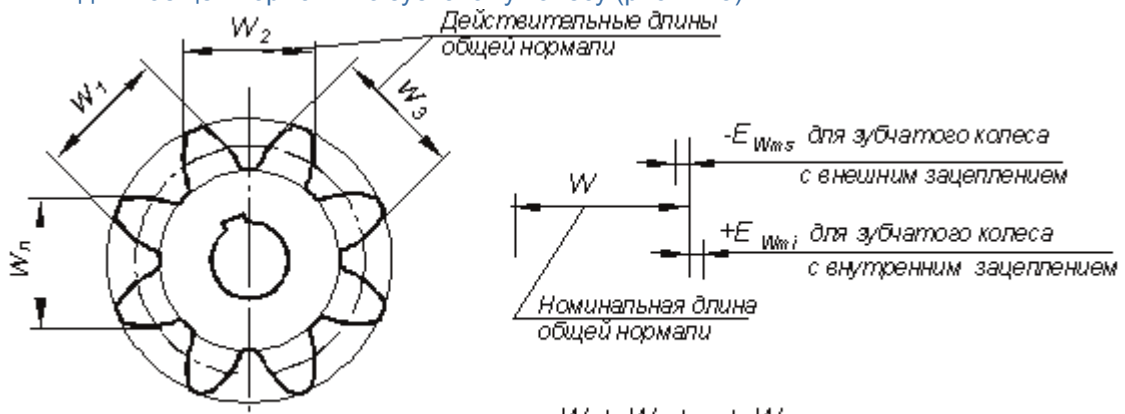
Предельные отклонения измерительного межосевого расстояния для колес с внешним зацеплением: верхнее $+E_{a^s}$, **нижнее** $-E_{a^i}$.

Для зубчатых колес с внутренним зацеплением: верхнее $-E_{a^s}$, **нижнее** $+E_{a^i}$

30. Отклонение средней длины общей нормали E_{Wmr} .

Разность значений средней длины общей нормали по зубчатому колесу и номинальной длины общей нормали.

П р и м е ч а н и я. Средняя длина общей нормали W_{mr} - это средняя арифметическая из всех действительных длин общей нормали по зубчатому колесу (рис. 2.25).



$$W_{mr} = \frac{W_1 + W_2 + \dots + W_n}{n}$$

Рис. 2.25

Номинальная длина общей нормали W - это расчетная длина общей нормали, соответствующая номинальному положению исходного контура. Расчет длины общей нормали см. раздел 2.6.1.

Под номинальным положением исходного контура понимается положение исходного контура на зубчатом колесе, лишенном погрешностей, при котором расстояние от рабочей оси вращения до делительной прямой равно:

$$H = \frac{m_n \cdot z}{2 \cdot \cos \beta} + x \cdot m_n$$

где $x \cdot m_n$ - номинальное смещение исходного контура, не предусматривающее бокового зазора.

Наименьшее отклонение средней длины общей нормали:

для зубчатых колес с внешними зубьями $-E_{Wms}$,

для зубчатых колес с внутренними зубьями $+E_{Wmi}$.

П р и м е ч а н и е. Наименьшее предписанное отклонение средней длины общей нормали необходимо для обеспечения в передаче гарантированного бокового зазора.

Допуск на среднюю длину общей нормали T_{Wm} .

31. Дополнительное смещение исходного контура E_{Hr} .

Дополнительное смещение исходного контура от его номинального положения в тело зубчатого колеса, осуществляемое с целью обеспечения в передаче гарантированного бокового зазора (рис. 2.26).

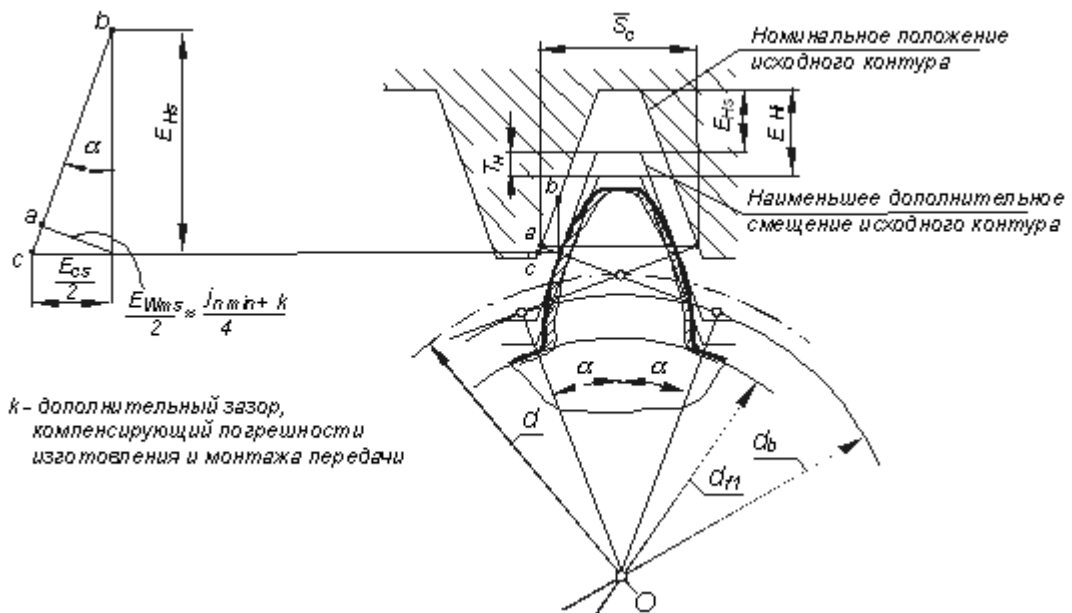


Рис. 2.26

Наименьшее дополнительное смещение исходного контура:

для зубчатого колеса с внешними зубьями $-E_{Hs}$;

для зубчатого колеса с внутренними зубьями $+E_{Hi}$.

Допуск на дополнительное смещение исходного контура T_H .

32. Отклонение толщины зуба E_{cr} .

Разность между действительной и номинальной толщинами зуба по постоянной хорде.

П р и м е ч а н и е. Под номинальной толщиной зуба (по постоянной хорде) \bar{S}_c понимается толщина зуба по постоянной хорде, отнесенная к нормальному сечению, соответствующая номинальному положению исходного контура.

Наименьшее отклонение толщины зуба $-E_{cs}$.

Наименьшее предписанное уменьшение постоянной хорды, осуществляемое с целью обеспечения в передаче гарантированного бокового зазора.

Допуск на толщину зуба T_c .

4. ДОПУСКИ ФОРМЫ И РАСПОЛОЖЕНИЯ ПОВЕРХНОСТЕЙ. ШЕРОХОВАТОСТЬ ПОВЕРХНОСТИ

3.1 Допуски формы и расположения поверхностей

Допуски формы и расположения поверхностей регламентируются следующими стандартами.

ГОСТ 24642-81. Допуски формы и расположения поверхностей. Основные термины и определения.

ГОСТ 24643-81. Числовые значения отклонений формы и взаимного положения.

ГОСТ 25069-81. Неуказанные допуски формы и расположения поверхностей.

ГОСТ 2.308-79*. Указание на чертежах допусков формы и расположения поверхностей

3.1.1 Влияние отклонений формы и расположения поверхностей на качество изделий

Точность геометрических параметров деталей характеризуется не только точностью размеров ее элементов, но и точностью формы и взаимного расположения поверхностей. Отклонения формы и расположения поверхностей возникают в процессе обработки деталей из-за неточности и деформации станка, инструмента и приспособления; деформации обрабатываемого изделия; неравномерности припуска на обработку; неоднородности материала заготовки и т.п.

В подвижных соединениях эти отклонения приводят к уменьшению износостойкости деталей вследствие повышенного удельного давления на выступах неровностей, к нарушению плавности хода, шуму и т.д.

В неподвижных соединениях отклонения формы и расположения поверхностей вызывают неравномерность натяга, вследствие чего снижаются прочность соединения, герметичность и точность центрирования.

В сборках эти погрешности приводят к погрешностям базирования деталей друг относительно друга, деформациям, неравномерным зазорам, что вызывает нарушения нормальной работы отдельных узлов и механизма в целом; например, подшипники качения весьма чувствительны к отклонениям формы и взаимного расположения посадочных поверхностей.

Отклонения формы и расположения поверхностей снижают технологические показатели изделий. Так, они существенно влияют на точность и трудоемкость сборки и повышают объем пригоночных операций, снижают точность измерения размеров, влияют на точность базирования детали при изготовлении и контроле.

3.1.2 Геометрические параметры деталей. Основные понятия

При анализе точности геометрических параметров деталей оперируют следующими понятиями (рис. 3.1).

Номинальная поверхность - идеальная поверхность, размеры и форма которой соответствуют заданным номинальным размерам и номинальной форме.

Реальная поверхность - поверхность, ограничивающая деталь и отделяющая ее от окружающей среды.

Профиль - линия пересечения поверхности с плоскостью или с заданной поверхностью (существуют понятия реального и номинального профилей, аналогичные понятиям номинальной и реальной поверхностей).

Нормируемый участок L - участок поверхности или линии, к которому относится допуск формы, допуск расположения или соответствующее отклонение. Если нормируемый участок не задан, то допуск или отклонение относится ко всей рассматриваемой поверхности или длине рассматриваемого элемента. Если расположение нормируемого участка не задано, то он может занимать любое расположение в пределах всего элемента.

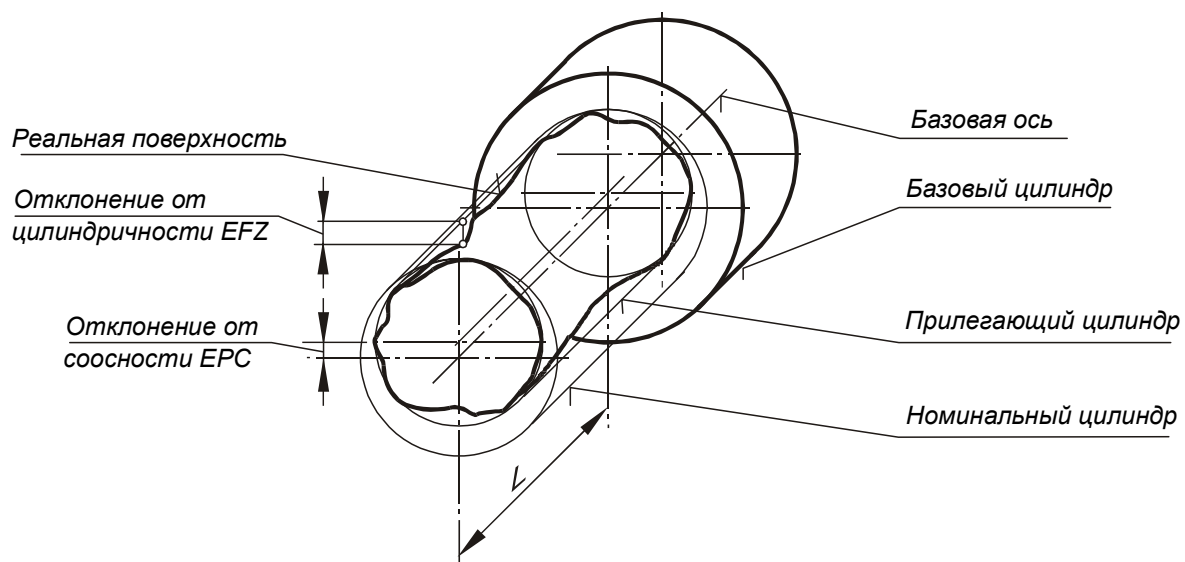


Рис. 3.1

Прилегающая поверхность - поверхность, имеющая форму номинальной поверхности, соприкасающаяся с реальной поверхностью и расположенная вне материала детали так, чтобы отклонение от нее наиболее удаленной точки реальной поверхности в пределах нормируемого участка имело минимальное значение. Прилегающая поверхность применяется в качестве базовой при определении отклонений формы и расположения.

Вместо прилегающего элемента для оценки отклонений формы или расположения допускается использовать в качестве базового элемента **средний элемент**, имеющий номинальную форму и проведенный методом наименьших квадратов по отношению к реальному.

База - элемент детали или сочетание элементов, по отношению к которым задается допуск расположения рассматриваемого элемента, а также определяются соответствующие отклонения.

3.1.3 Отклонения и допуски формы

Отклонением формы EF называется отклонение формы реального элемента от номинальной формы, оцениваемое наибольшим расстоянием от точек реального элемента по нормали к прилегающему элементу.

Неровности, относящиеся к шероховатости поверхности, в отклонения формы не включаются. При измерении формы влияние шероховатости, как правило, устраняется за счет применения достаточно большого радиуса измерительного наконечника.

Допуском формы TF называется наибольшее допускаемое значение отклонения формы.

ВИДЫ ДОПУСКОВ ФОРМЫ

Виды допусков, их обозначение и изображение на чертежах приведены в табл. 3.1 и 3.2. Числовые значения допусков в зависимости от степени точности приведены в приложении.

Выбор допусков зависит от конструктивных и технологических требований и, кроме того, связан с допуском размера. Поле допуска размера для сопрягаемых поверхностей ограничивает также и любые отклонения формы на длине соединения. Ни одно из отклонений формы не может превысить допуска размера. Допуски формы назначают только в тех случаях, когда они должны быть меньше допуска размера. Примеры назначения допусков формы, рекомендуемые степени точности и соответствующие им способы обработки указаны в табл. 3.3.

Таблица 3.1

№ п/п	Вид допуска и его обозначение по ГОСТ 24642-81	Изображение на чертеже
1	Допуск цилиндричности <i>TFZ</i>	
2	Допуск круглости <i>TFK</i>	
3	Допуск профиля продольного сечения цилиндрической поверхности <i>TFP</i>	
4	Допуск плоскостности <i>TFE</i>	
5	Допуск прямолинейности <i>TFL</i>	

Таблица 3.2

Пример нанесения допуска на чертеже по ГОСТ 2.308-79	Изображение допуска и отклонения
1. Допуск и отклонение от цилиндричности	
2. Допуск и отклонение от круглости	
3. Допуск и отклонение профиля продольного сечения	
4. Допуск и отклонение от плоскостности	
5. Допуск и отклонение от прямолинейности	

Таблица 3.3

Степень точности	Примеры применения	Способ обработки
1 - 2	Шарики и ролики, посадочные поверхности для подшипников качения классов точности 2 и 4. Детали особо точных плунжерных и золотниковых пар. Измерительные и рабочие поверхности особо точных средств измерения. Направляющие прецизионных станков	Доводка, тонкое шлифование, суперфиниширование
3 - 4	Дорожки качения, посадочные поверхности для подшипников качения классов точности 5 и 6, а также сопрягаемые с ними посадочные поверхности валов и корпусов. Подшипники жидкостного трения. Плунжеры, золотники, втулки и другие детали гидравлической аппаратуры, работающие при высоких давлениях без уплотнений. Измерительные и рабочие поверхности средств измерения нормальной точности. Направляющие станков повышенной точности	Доводка, тонкое шлифование, хонингование, алмазное растачивание, шабрение повышенной точности
5 - 6	Дорожки качения, посадочные поверхности для подшипников качения класса точности 0, а также сопрягаемые с ними посадочные поверхности валов и корпусов. Подшипники трения, поршни, гильзы. Плунжеры, золотники, втулки и другие детали гидравлической аппаратуры, работающие при средних давлениях без уплотнений. Направляющие станков нормальной точности	Шлифование, хонингование, чистовое точение и растачивание, тонкое развертывание, протягивание
7 - 8	Подшипники скольжения крупных гидротурбин, редукторов. Цилиндры, гильзы, поршни и поршневые кольца автомобильных и тракторных двигателей. Разметочные плиты. Направляющие прессов. Ползуны	Чистовое обтачивание и растачивание, развертывание, протягивание, зенкерование, фрезерование, строгание
9 - 10	Подшипники скольжения при малых скоростях. Поршни и цилиндры насосов низкого давления с мягкими уплотнениями. Стыковые поверхности траверз и станин прокатных станков. Присоединительные поверхности арматуры, фланцев стаканов с использованием мягких прокладок	Обтачивание и растачивание, сверление, литье под давлением, фрезерование, строгание, долбление
11 - 12	Неответственные рабочие поверхности механизмов пониженной точности. Базовые поверхности столов, рамок, рольгангов, планок в литейных машинах	Грубая механическая обработка всех видов

3.1.4 Отклонения и допуски расположения поверхностей

Отклонением расположения EP называется отклонение реального расположения рассматриваемого элемента от его номинального расположения. Под номинальным понимается расположение, определяемое номинальными линейными и угловыми размерами.

Для оценки точности расположения поверхностей, как правило, назначают базы.

База – элемент детали (или выполняющее ту же функцию сочетание элементов), по отношению к которому задается допуск расположения рассматриваемого элемента, а также определяется соответствующее отклонение.

Допуском расположения называется предел, ограничивающий допускаемое значение отклонения расположения поверхностей.

Поле допуска расположения TP - область в пространстве или заданной плоскости, внутри которой должен находиться прилегающий элемент или ось, центр, плоскость симметрии в пределах нормируемого участка, ширина или диаметр которой определяется значением допуска, а расположение относительно баз – номинальным расположением рассматриваемого элемента.

Виды допусков расположения

Виды допусков, их обозначение и изображение на чертежах приведены в табл. 3.4 и 3.5. В табл. 3.4 приведены допуски, ограничивающие отклонения расположения между цилиндрическими и плоскими поверхностями.

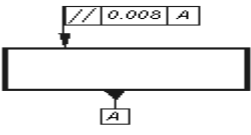
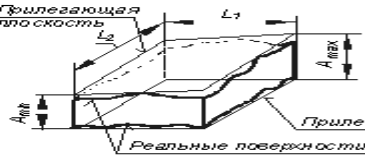
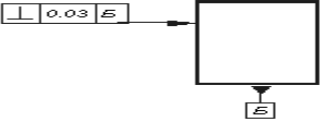
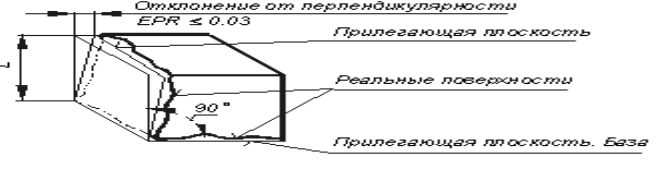
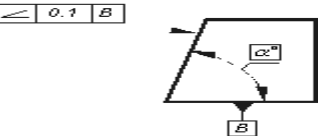
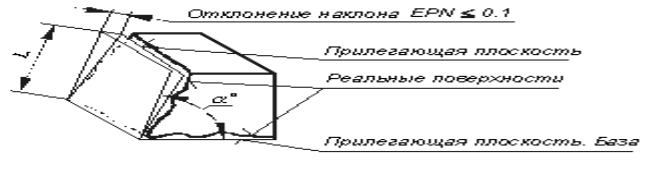
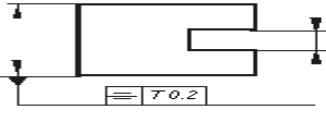
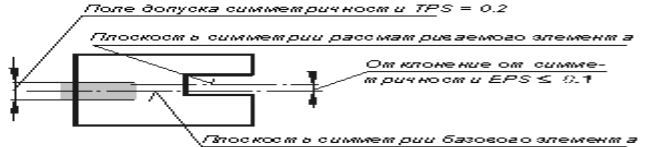
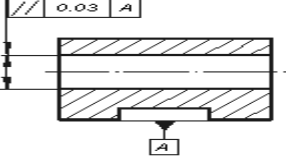
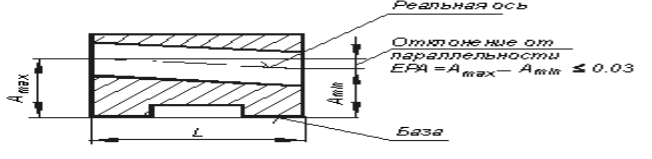
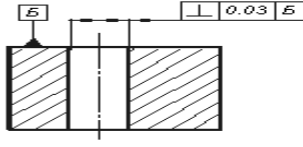
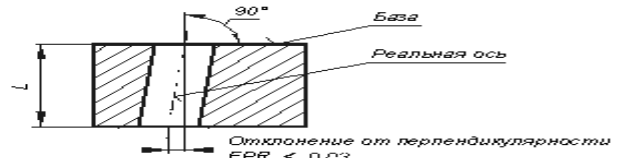
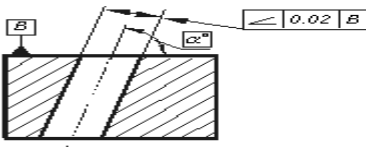
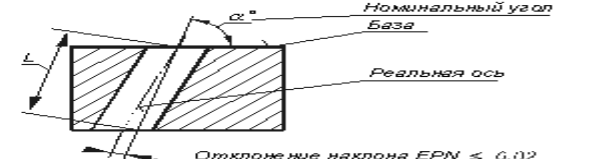
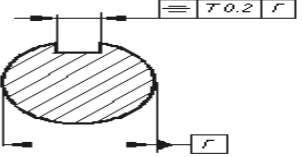
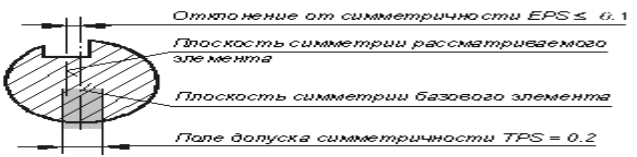
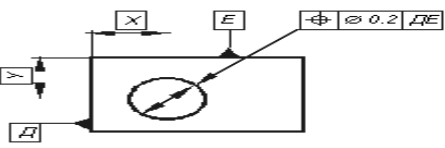
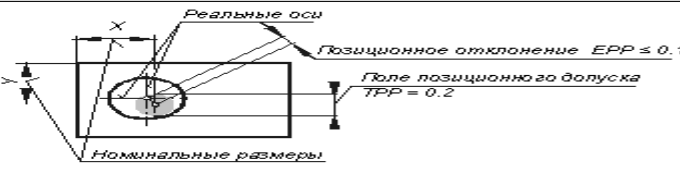
Оценка величины отклонения расположения производится по расположению прилегающей поверхности, проведенной к реальной поверхности; таким образом исключаются из рассмотрения отклонения формы.

В графе "Примечания" (см. табл. 3.4) указаны допуски, которые могут назначаться либо в радиусном, либо в диаметральном выражениях. При нанесении этих допусков на чертежах следует указывать соответствующий знак перед числовым значением допуска (см. табл. 3.5).

Числовые значения допусков в зависимости от степени точности даны в приложении.

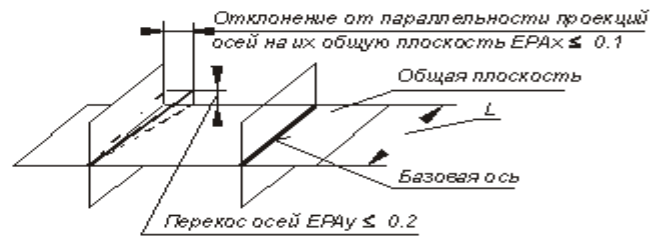
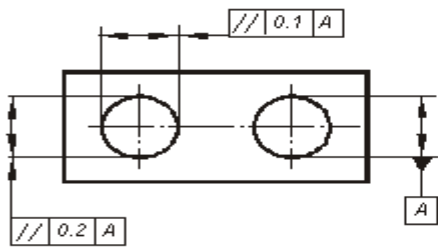
Таблица 3.4

	Плоскость			Цилиндр		
	Вид допусков расположения, ГОСТ 24642-81	Изображение	Примечание	Вид допусков расположения, ГОСТ 24642-81	Изображение	Примечание
Плоскость	Параллельности TPA	//				
	Перпендикулярности TPR	⊥				
	Наклона TPN	∠				
	Симметричности TPS	≡	$T, T/2$			
Цилиндр	Параллельности TPA	//		Параллельности осей $TPAx$	//	
	Перпендикулярности TPR	⊥		Перекаса осей $TPAy$	//	
	Наклона TPN	∠		Перпендикулярности TPR	⊥	
	Симметричности TPS	≡	$T, T/2$	Наклона TPN	∠	
	Позиционный TPP	⊕	\varnothing, R	Соосности TPC	⊙	\varnothing, R
				Позиционный TPP	⊕	\varnothing, R
			Пересечения TPX	×	$T, T/2$	

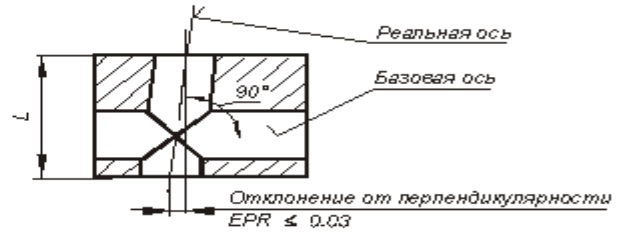
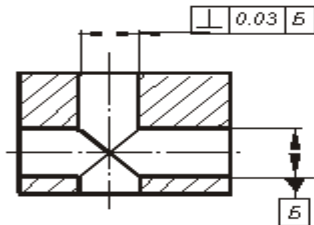
Пример нанесения допуска на чертеже по ГОСТ 2.308-79	Изображение отклонений
Допуски взаимного положения при сочетании поверхностей плоскость - плоскость	
1. Допуск параллельности	
	 <p>Отклонение от параллельности $EPR = A_{max} - A_{min} \leq 0.008$</p>
2. Допуск перпендикулярности	
	 <p>Отклонение от перпендикулярности $EPR \leq 0.03$</p>
3. Допуск наклона	
	 <p>Отклонение наклона $EPN \leq 0.1$</p>
4. Допуск симметричности	
	 <p>Поле допуска симметричности и $TPS = 0.2$</p>
Допуски взаимного положения при сочетании поверхностей плоскость - цилиндр	
5. Допуск параллельности	
	 <p>Отклонение от параллельности $EPR = A_{max} - A_{min} \leq 0.03$</p>
6. Допуск перпендикулярности	
	 <p>Отклонение от перпендикулярности $EPR \leq 0.03$</p>
7. Допуск наклона	
	 <p>Отклонение наклона $EPN \leq 0.02$</p>
8. Допуск симметричности	
	 <p>Отклонение от симметричности $EPS \leq 0.2$</p> <p>Поле допуска симметричности $TPS = 0.2$</p>
9. Позиционный допуск	
	 <p>Позиционное отклонение $EPP \leq 0.1$</p> <p>Поле позиционного допуска $TPP = 0.2$</p>

Допуски взаимного положения при сочетании поверхностей цилиндр - цилиндр

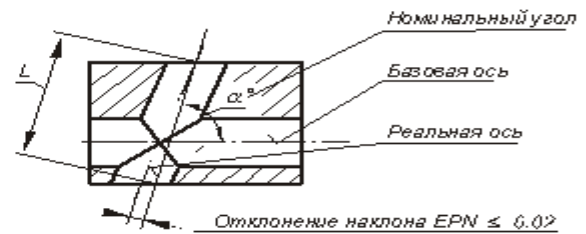
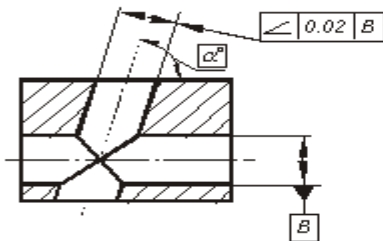
10. Допуск параллельности, 11. Допуск перекоса



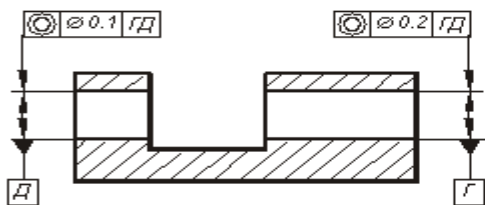
12. Допуск перпендикулярности



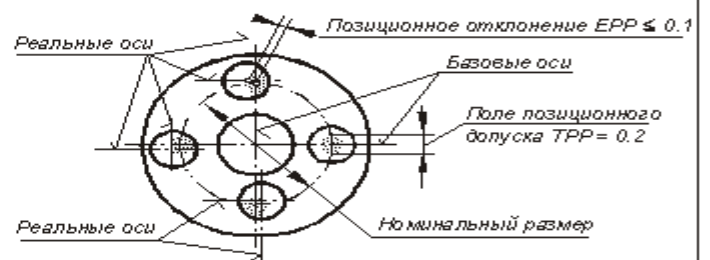
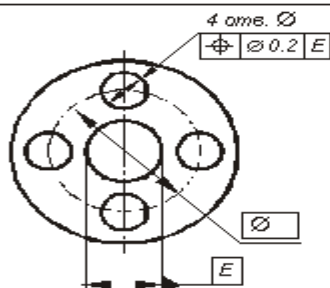
13. Допуск наклона



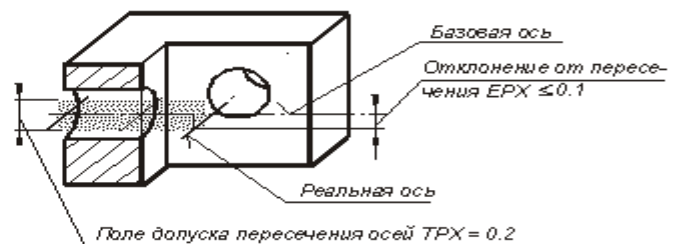
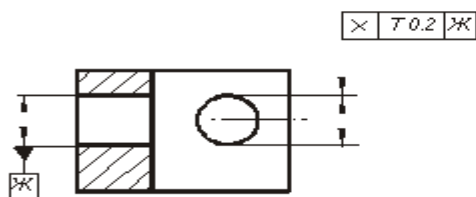
14. Допуск соосности



15. Позиционный допуск



16. Допуск пересечения осей



Суммарным отклонением формы и расположения ЕС называется отклонение, являющееся результатом совместного проявления отклонения формы и отклонения расположения рассматриваемой поверхности или рассматриваемого профиля относительно баз.

Поле суммарного допуска формы и расположения ТС - это область в пространстве или на заданной поверхности, внутри которой должны находиться все точки реальной поверхности или реального профиля в пределах нормируемого участка. Это поле имеет заданное номинальное положение относительно баз.

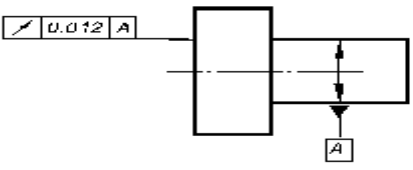
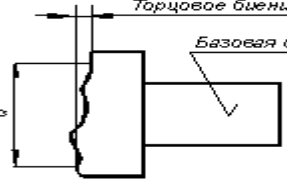
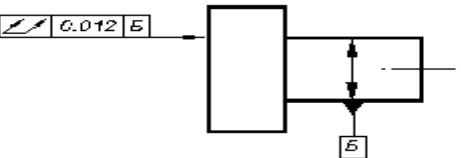
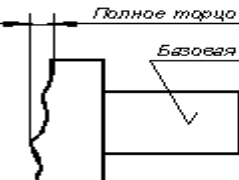
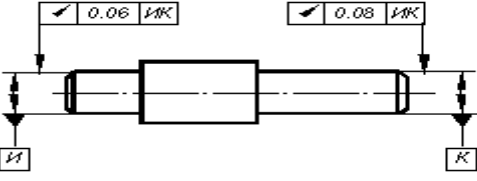
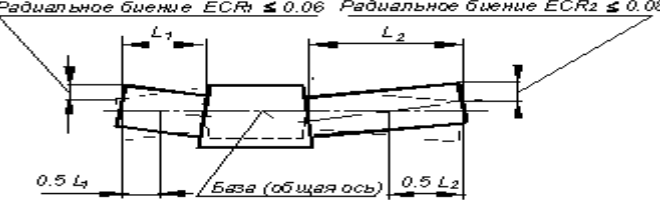
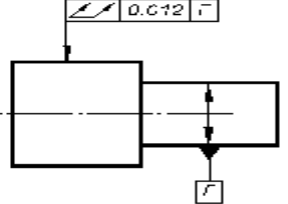
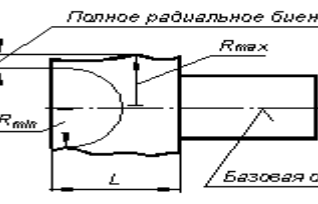
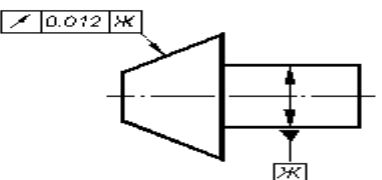
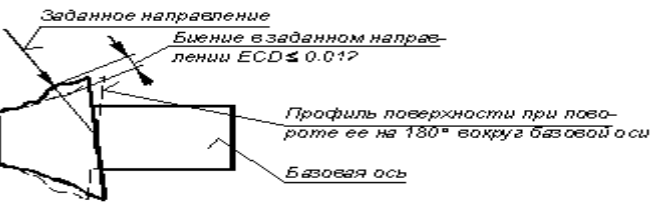
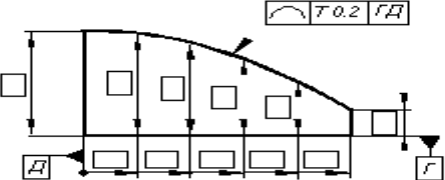

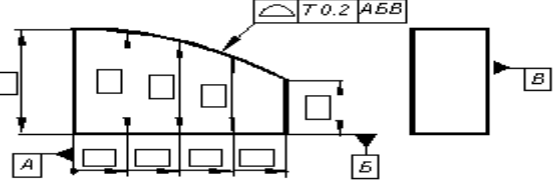

ВИДЫ СУММАРНЫХ ДОПУСКОВ

Виды допусков, их обозначение и изображение на чертежах приведены в табл. 3.6. Числовые значения допусков в зависимости от степени точности даны в приложении. Примеры назначения допусков на чертежах и изображение отклонений приведены в табл. 3.7.

Таблица 3.6



№ п/п	Вид допуска и его обозначение по ГОСТ 24642-81	Изображение на чертеже
1	Допуск торцового биения <i>TCA</i>	
2	Допуск полного торцового биения <i>TCTA</i>	
3	Допуск радиального биения <i>TCR</i>	
4	Допуск полного радиального биения <i>TCTR</i>	
5	Допуск биения в заданном направлении <i>TCD</i>	
6	Допуск формы заданного профиля <i>TCL</i>	
7	Допуск формы заданной поверхности <i>TCE</i>	

Пример нанесения допуска на чертеже по ГОСТ 2.308-79	Изображение отклонения
1. Допуск торцового биения	
	<p style="text-align: center;"><i>Торцовое биение $E_{CA} \leq 0,012$</i></p>  <p><i>Торцовое биение определяется в сечении торцовой поверхности цилиндром заданного диаметра d, coaxial с базовой осью, а если диаметр не задан, то в сечении любого диаметра торцовой поверхности</i></p>
2. Допуск полного торцового биения	
	<p style="text-align: center;"><i>Полное торцовое биение $E_{CTA} \leq 0,012$</i></p>  <p><i>Полное торцовое биение - это разность наибольшего и наименьшего расстояний от точек всей торцовой поверхности до плоскости, перпендикулярной базовой оси</i></p>
3. Допуск радиального биения	
	<p style="text-align: center;"><i>Радиальное биение $E_{CR1} \leq 0,06$ Радиальное биение $E_{CR2} \leq 0,08$</i></p> 
4. Допуск полного радиального биения	
	<p style="text-align: center;"><i>Полное радиальное биение $E_{CTR} = R_{max} - R_{min} \leq 0,012$</i></p>  <p><i>Полное радиальное биение - это разность наибольшего и наименьшего расстояний от всех точек реальной поверхности в пределах нормируемого участка до базовой оси</i></p>
5. Допуск биения в заданном направлении	
	<p style="text-align: center;"><i>Заданное направление Биение в заданном направлении $E_{CD} \leq 0,012$</i></p> 
6. Допуск формы заданного профиля	
	<p style="text-align: center;"><i>Отклонение формы заданного профиля $E_{CF} \leq 0,1$</i></p> <p style="text-align: center;"><i>Полн. допуск формы заданного профиля $T_{CF} = 0,2$</i></p>  <p><i>Номинальный профиль</i></p> <p><i>Номинальные значения координат</i></p>
7. Допуск формы заданной поверхности	
	<p style="text-align: center;"><i>Отклонение формы заданной поверхности $E_{CFE} \leq 0,1$</i></p> <p style="text-align: center;"><i>Полн. допуск формы заданной поверхности $T_{CFE} = 0,2$</i></p>  <p><i>Номинальная поверхность</i></p> <p><i>Номинальные значения координат</i></p>

3.1.6 Зависимые и независимые допуски

Допуски расположения или формы могут быть зависимыми или независимыми.

Зависимый допуск — это допуск расположения или формы, указываемый на чертеже в виде значения, которое допускается превышать на величину, зависящую от отклонения действительного размера рассматриваемого элемента от максимума материала.

Зависимый допуск - переменный допуск, его минимальное значение указывается в чертеже и допускается превышать за счет изменения размеров рассматриваемых элементов, но так, чтобы их линейные размеры не выходили за пределы предписанных допусков.

Зависимые допуски расположения, как правило, назначают в тех случаях, когда необходимо обеспечить собираемость деталей, сопрягающихся одновременно по нескольким поверхностям.

В отдельных случаях при зависимых допусках имеется возможность перевести деталь из брака в годные путем **дополнительной обработки, например, развертыванием** отверстий. Как правило, зависимые допуски рекомендуется назначать для тех элементов деталей, к которым предъявляются только требования собираемости.

Зависимые допуски обычно контролируют комплексными калибрами, которые являются прототипами сопрягаемых деталей. Эти калибры только проходные, они гарантируют беспригоночную сборку изделий.

Пример назначения зависимого допуска приведен на рис. 3.2. Буква “М” показывает, что допуск зависимый, а способ указания - что значение допуска соосности можно превышать за счет изменения размеров обоих отверстий.

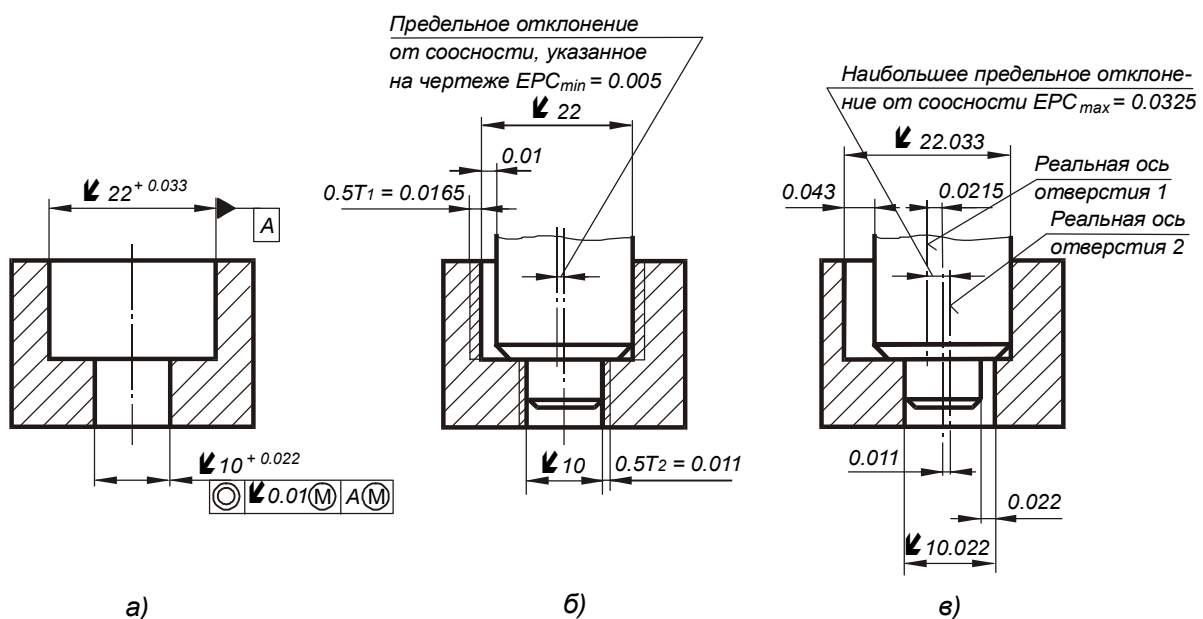


Рис. 3.2

Из рисунка видно, что при выполнении отверстий с минимальными размерами предельное отклонение от соосности может быть не более $EPC_{min} = 0.005$ (см. рис. 3.2, б). При выполнении отверстий с максимально допустимыми размерами значение предельного отклонения соосности может быть увеличено (см. рис. 3.2, в). Наибольшее предельное отклонение рассчитывается по формуле:

$$EPC_{max} = EPC_{min} + 0.5 \cdot (T_1 + T_2); \quad EPC_{max} = 0.005 + 0.5 \cdot (0.033 + 0.022) = 0.0325 \text{ мм}$$

Для зависимых допусков возможно назначение в чертежах их нулевых значений. Такой способ указания допусков означает, что отклонения допустимы только за счет использования части допуска на размер элементов.

Независимый допуск - это допуск расположения или формы, числовое значение которого постоянно для всей совокупности деталей и не зависит от действительных размеров рассматриваемых поверхностей.

3.1.7 Указание допусков формы и расположения поверхностей на чертежах

1. Допуски формы и расположения поверхностей указывают на чертежах условными обозначениями. Указание допусков формы и расположения текстом в технических требованиях допустимо лишь в тех случаях, когда отсутствует знак вида допуска.

2. При условном обозначении данные о допусках формы и расположения поверхностей указывают в прямоугольной рамке, разделенной на части:

в первой части – знак допуска;

во второй части – числовое значение допуска, а при необходимости и длину нормируемого участка;

в третьей и последующих частях – буквенное обозначение баз (см. табл. 3.5 и 3.7).

3. Форма и размеры знаков, рамки, изображение баз приведены на рис. 3.3.

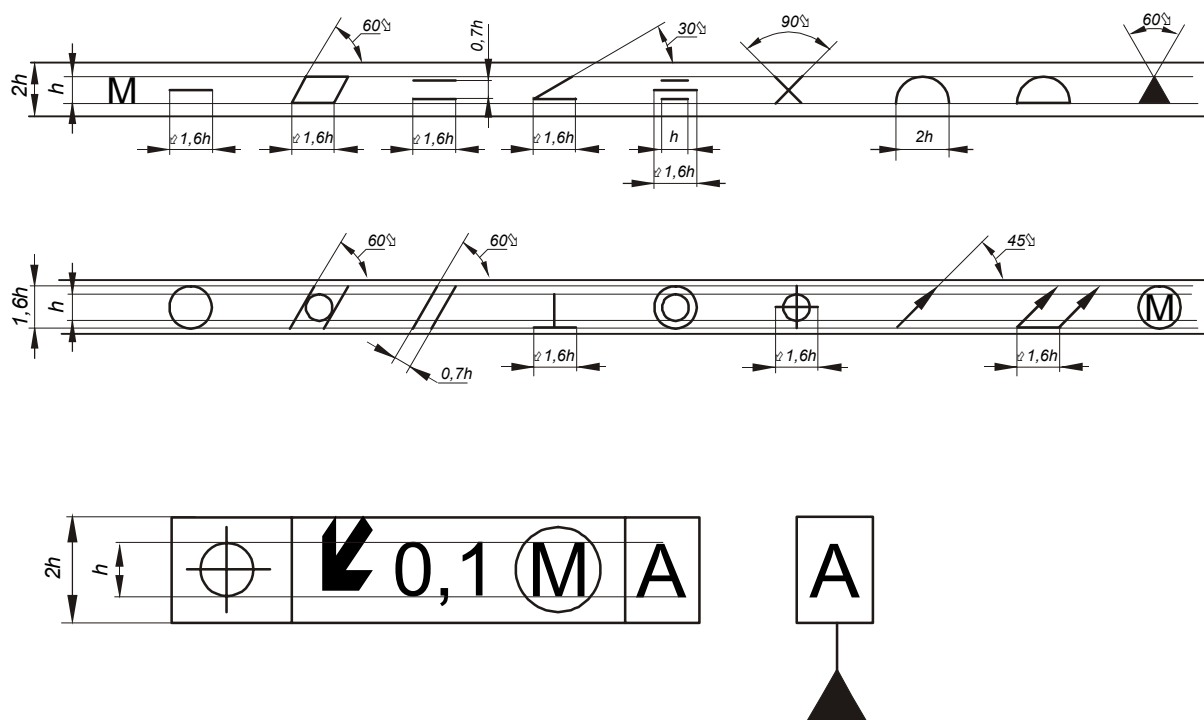


Рис. 3.3

4. Рамку рекомендуется выполнять в горизонтальном положении. Пересекать рамку допуска какими-либо линиями не допускается.

5. Если допуск относится к оси или к плоскости симметрии, то соединительная линия должна быть продолжением размерной линии (рис. 3.4, а). Если же отклонение или база относятся к поверхности, то соединительная линия не должна совпадать с размерной (см. рис. 3.4, б, в).

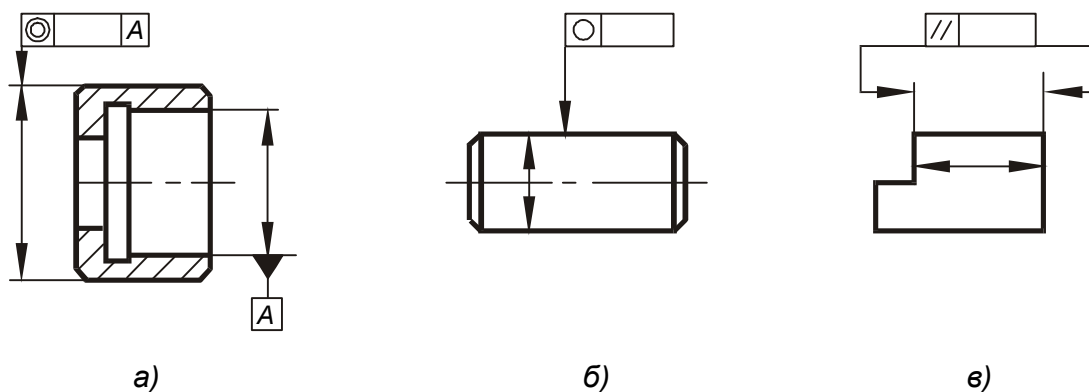
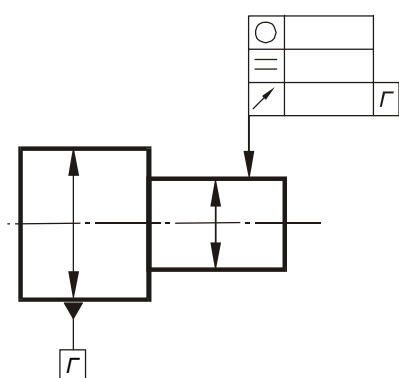


Рис. 3.4

6. Если размер элемента уже указан, размерная линия должна быть без размера, и ее рассматривают как составную часть условного обозначения допуска.

7. Числовое значение допуска действительно для всей поверхности или длины элемента, если не задан нормируемый участок.

8. Если для одного элемента необходимо задать два разных вида допуска, то рамки допуска можно объединять и располагать их так, как показано на рис. 3.5.



9. Базы обозначают зачерненным треугольником, который соединяют при помощи соединительной линии с рамкой допуска или рамкой, в которой указывают буквенное обозначение базы (см. рис. 3.5).

10. Если нет необходимости выделять как базу ни одну из поверхностей, то треугольник заменяют стрелкой (см. рис. 3.4, в).

11. Линейные и угловые размеры, определяющие номинальное расположение элементов, ограничиваемых допуском расположения, указывают на чертежах в прямоугольных рамках (см. табл. 3.5, 3.7).

12. Если допуск расположения или формы не указан как зависимый, то его считают независимым.

Зависимые допуски обозначают так, как указано на рис. 3.6. Знак “М” помещают:

после числового значения допуска, если зависимый допуск связан с действительными размерами рассматриваемого элемента см. рис. 3.6,а);

после буквенного обозначения базы (см. рис. 3.6, б) или без буквенного обозначения в третьей части рамки (см. рис. 3.6, в), если зависимый допуск связан с действительными размерами базового элемента;

Рис. 3.5

после числового значения допуска и буквенного обозначения базы (см. рис. 3.6, г) или без буквенного обозначения (см. рис. 3.6, д), если зависимый допуск связан с действительными размерами рассматриваемого и базового элементов.

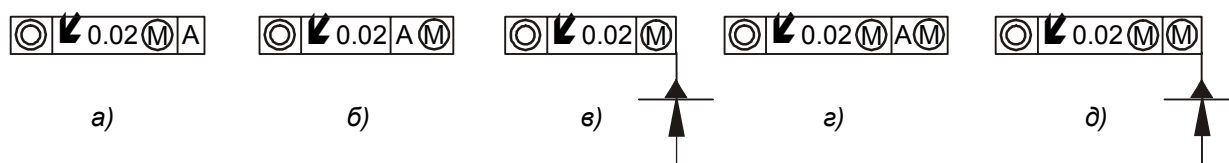


Рис 3.6

3.2 Допуски формы и расположения поверхностей деталей под подшипники качения

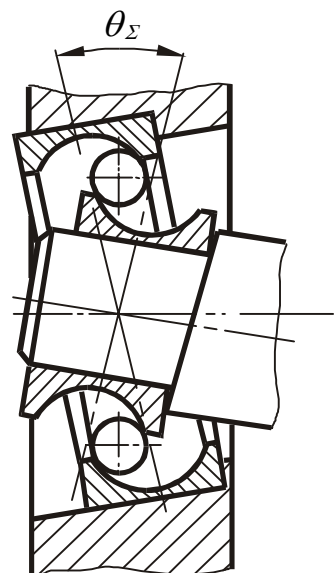
В настоящее время подшипники качения являются основным видом опор в машинах. В этой связи особое значение приобретает оптимальный выбор допусков расположения поверхностей, предназначенных для установки подшипников качения.

Взаимный перекосяк внутреннего и наружного колец подшипников вызывает появление дополнительного сопротивления вращению вала. Чем больше этот перекосяк, тем больше потери энергии и меньше срок службы подшипников.

Суммарный угол взаимного перекосяка колец подшипника (рис. 3.7) в общем случае состоит из ряда углов, вызванных отклонениями расположения базовых элементов деталей:

$$\theta_{\Sigma} = \theta_1 + \theta_2 + \theta_3 + \theta_4 + \theta_5,$$

где θ_{Σ} – суммарный допустимый угол взаимного перекосяка колец подшипников качения, рекомендуемые значения угла, установленные ГОСТ 3325-85, приведены в табл. 3.8 ;



θ_1 – угол, вызванный отклонением от соосности посадочной поверхности вала относительно общей оси (рис. 3.8, а);

θ_2 – угол, вызванный отклонением от перпендикулярности базового торца вала или деталей, установленных на нем, относительно общей оси посадочных поверхностей вала (см. рис. 3.8, б); допустимые значения угла и соответствующие ему торцовые биения, установленные ГОСТ 3325-85, приведены в табл. 3.9;

θ_3 – угол прогиба линии вала под действием нагрузки (см. рис.3.8, в); значение угла рассчитывается по соответствующим формулам;

θ_4 – угол, вызванный отклонением от соосности посадочной поверхности отверстия относительно общей оси отверстий (см. рис .3.8, г);

θ_5 – угол, вызванный отклонением от перпендикулярности базового торца корпуса относительно общей оси (см. рис. 3.8, д); допускаемые значения угла и соответствующие ему торцовые биения, установленные ГОСТ 3325-85, приведены в табл. 3.10.

Рис. 3.7

Таблица 3.8

Тип подшипника	Допускаемый угол перекосяка θ_{Σ}
Радиальные однорядные шариковые	8'
Радиально-упорные шариковые	6'
Радиальные с цилиндрическими роликами с модифицированным контактом	6'
Радиально-упорные конические с модифицированным контактом на наружном кольце	8'
Радиально-упорные конические с небольшим модифицированным контактом	4'

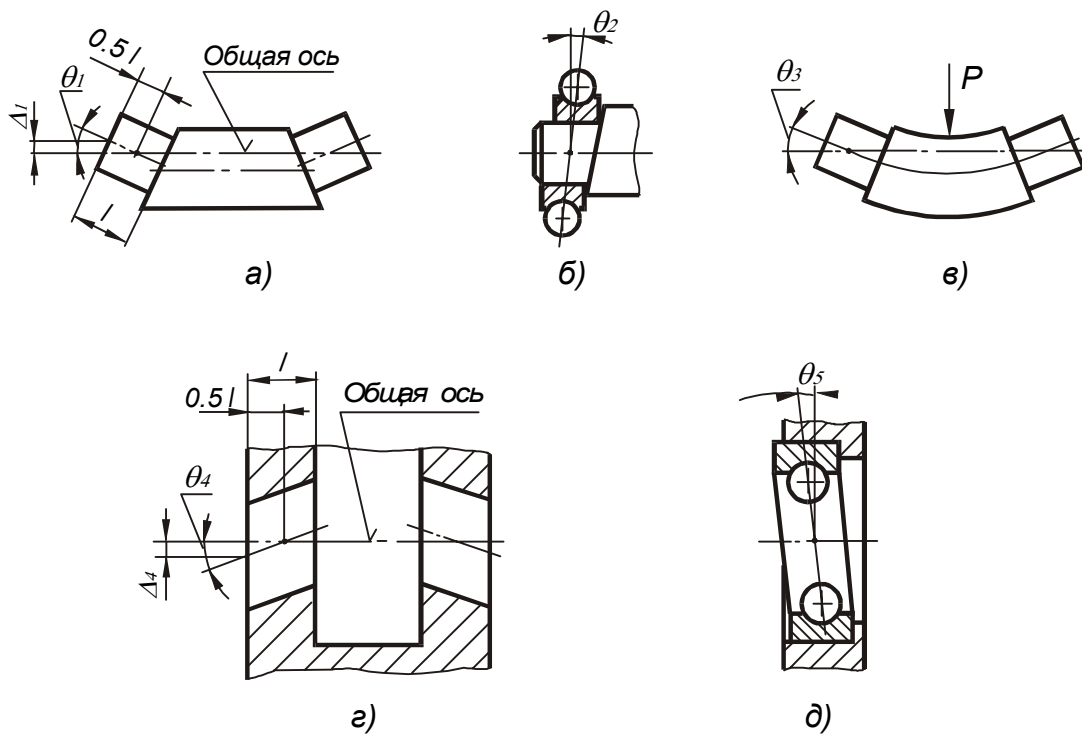


Рис. 3.8

В общем случае синтез погрешностей должен проводиться, безусловно, с учетом вероятности возникновения причин, вызывающих перекосы у колец подшипника качения. Но сложение всех углов вероятностным методом не оправдано, так как при вращении вала перекося внутреннего кольца подшипника в результате отклонения от соосности шеек вала в каждый момент времени может как складываться с остальными погрешностями, так и вычитаться. Поэтому в учебных целях будем рассматривать самые неблагоприятные расположения погрешностей, когда суммарный угол перекося равен сумме составляющих погрешностей.

Зная допустимый суммарный перекося θ_{Σ} и ряд составляющих его частей, можно найти долю перекося, приходящуюся на отклонения, например, от соосности поверхностей вала θ_1 и корпуса θ_4 :

$$\theta_1 = \theta_4 = \frac{[\theta_{\Sigma} - (\theta_2 + \theta_3 + \theta_5)]}{2}$$

Между углами перекося колец подшипника и соответствующими предельными отклонениями у деталей существует определенная зависимость. Например, отклонения от соосности рассчитывают на основании геометрических построений:

для вала (см. рис. 3.8, а) $\Delta_1 \approx 0.5 \cdot l \cdot \theta_1, \text{ мм};$

для отверстий в корпусе (см. рис. 3.8, е) $\Delta_4 \approx 0.5 \cdot l \cdot \theta_4, \text{ мм},$

где θ_1 и θ_4 – углы, вызванные отклонением от соосности, рад;

l – длины посадочных поверхностей, мм.

Связь между торцовыми биениями и вызываемыми ими углами перекося θ_2 и θ_5 более сложная, поэтому эти значения рассчитаны по рекомендациям [5, 8] (см. табл. 3.9 и 3.10).

Таблица 3.9

Интервал номинальных диаметров валов d , мм	Допуск торцового биения заплечика вала, не более			
	Класс точности подшипника			
	0		6	
	Биение Δ_{Σ} , мкм	Угол θ_2	Биение Δ_{Σ} , мкм	Угол θ_2
Свыше 18 до 30	21	1,50'	13	1,10'
Свыше 30 до 50	25		16	
Свыше 50 до 80	30	0,75'	19	0,40'
Свыше 80 до 120	35		22	

Интервал номинальных диаметров отверстий в корпусах D , мм	Допуск торцового биения заплечика корпуса, не более			
	Класс точности подшипника			
	0		6	
	Биение Δ_{Σ} , мкм	Угол θ_5	Биение Δ_{Σ} , мкм	Угол θ_5
Свыше 30 до 50	39	1,50'	25	1,10'
Свыше 50 до 80	46		30	
Свыше 80 до 120	54	1,10'	35	0,50'
Свыше 120 до 180	63	0,90'	40	0,45'
Свыше 180 до 250	72	0,85'	46	0,40'

Рассмотрим подробнее причины, вызывающие появление углов перекоса θ_2 и θ_5 . Для определения допусков взаимного расположения, влияющих на эти параметры, необходимо рассмотреть различные крепления подшипников в корпусе и на валу.

При анализе разного вида креплений подшипников на валу можно выделить три наиболее характерные схемы.

Схема 1 (рис. 3.9, а). На точность положения внутреннего кольца подшипника влияет только торцовое биение заплечиков вала, следовательно, допуск на отклонение берется непосредственно из табл. 3.9.

Схема 2 (см. рис. 3.9, б). На точность положения кольца подшипника влияют отклонения от параллельности торцов втулки и торцовое биение заплечиков вала. В этом случае табличное значение делится на две части, одна из которых относится к отклонению от параллельности торцов втулки, а другая - к торцовому биению заплечиков вала.

Схема 3 (см. рис. 3.9, в). Зубчатое колесо сопрягается с валом по одной из посадок с натягом и $l/d \geq 0.8$. В этом случае основной базой является цилиндрическая посадочная поверхность колеса, а перекося подшипника вызывается отклонением от параллельности торцов втулки и биением торца колеса относительно оси посадочного отверстия.

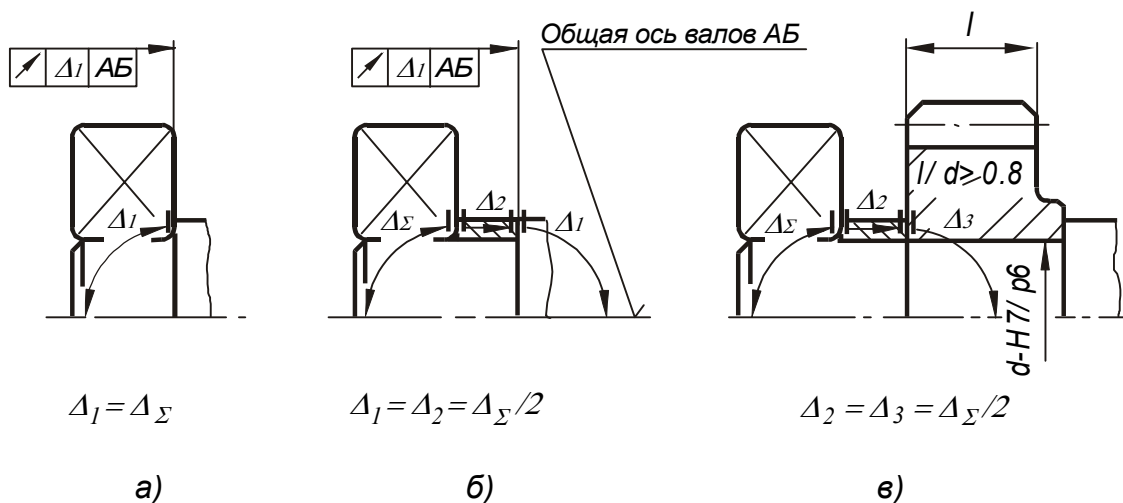


Рис. 3.9

Если $l/d < 0.8$ или зубчатое колесо сопрягается с валом по переходной посадке, на положение кольца подшипника будут влиять отклонения от параллельности торцов втулки и колеса, а также торцовое биение заплечиков вала. Отклонения каждой из деталей будут составлять одну треть табличной величины.

При креплении подшипника в корпусе наиболее характерными с точки зрения влияния на точность его позиционирования являются три схемы.

Схема 1 (рис. 3.10, а). На точность положения наружного кольца подшипника влияет только отклонение от перпендикулярности заплечиков корпуса. Допуск на торцовое биение берется из табл. 3.10.

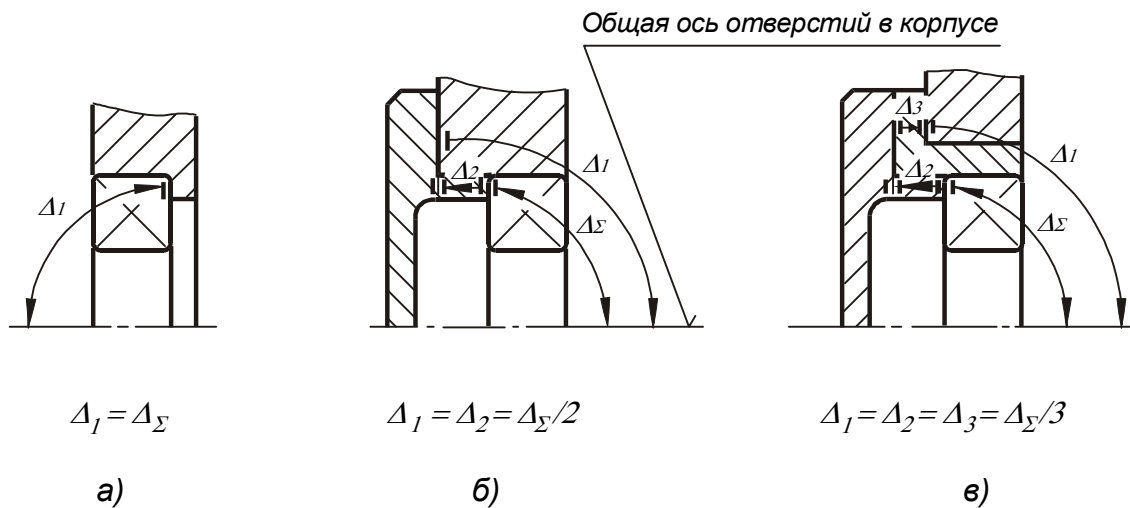


Рис. 3.10

Схема 2 (см. рис. 3.10, б). На точность положения кольца подшипника влияют отклонения от параллельности торцов крышки и от перпендикулярности платиков корпуса. В этом случае допуск расположения каждой из двух деталей будет составлять половину табличного.

Схема 3 (см. рис. 3.10, в). На точность положения кольца влияют отклонения трех деталей: крышки, стакана и корпуса. Допуски параллельности торцов крышки и станка, а также перпендикулярности платика корпуса относительно общей оси будут составлять по одной трети табличного значения.

На качестве работы подшипников сказываются отклонения формы дорожек качения колец, которые копируют неровности посадочных поверхностей вала и корпуса. С целью ограничения этого влияния стандартом устанавливаются жесткие требования к цилиндричности посадочных поверхностей вала и корпуса.

Для подшипников классов точности 0 и 6 допуск круглости и допуск профиля продольного сечения не должен превышать $IT/4$, где IT - допуск размера посадочной поверхности вала или отверстия.

3.3 Допуски формы и расположения у подшипников скольжения

Качество работы подшипников скольжения в значительной мере зависит от точности выполнения геометрических параметров втулки и вала. Суммарный перекосяк, возникающий при монтаже и во время работы подшипника, может привести к высоким удельным нагрузкам на его кромках, что нарушает режим гидродинамической смазки, возникают перегрев и повреждение трущихся поверхностей.

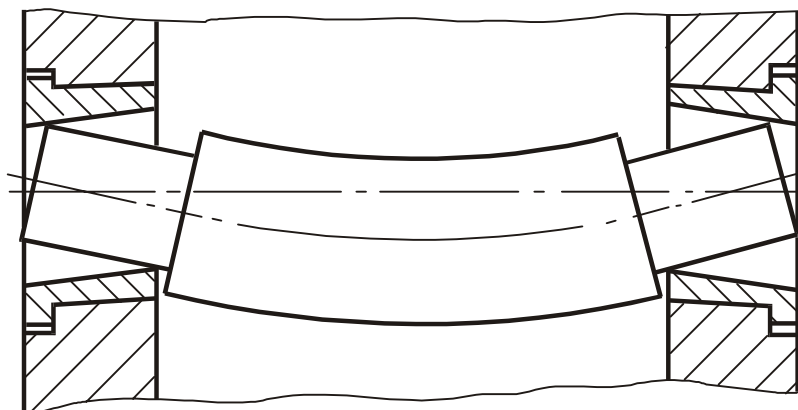


Рис. 3.11

В общем случае для несамоустанавливающихся подшипников суммарный перекосяк не должен превышать минимального зазора сопряжения S_{min} [6] (рис. 3.11):

$$S_{min} \geq \Delta_1 + \Delta_2 + \Delta_3 + \Delta_4 + 5 \text{ мкм},$$

где Δ_1 – отклонение от соосности относительно общей оси посадочных поверхностей вала (рис. 3.12, а);

Δ_2 – отклонение, вызванное деформацией упругой линии вала под действием нагрузки (см. рис. 3.12, б);

Δ_3 – отклонение от соосности относительно общей оси посадочных поверхностей корпуса (см. рис. 3.12, в);

Δ_4 – отклонение от соосности отверстия втулки подшипника относительно оси наружной посадочной поверхности. На рисунке 3.12, г показан наиболее неблагоприятный вид отклонения.

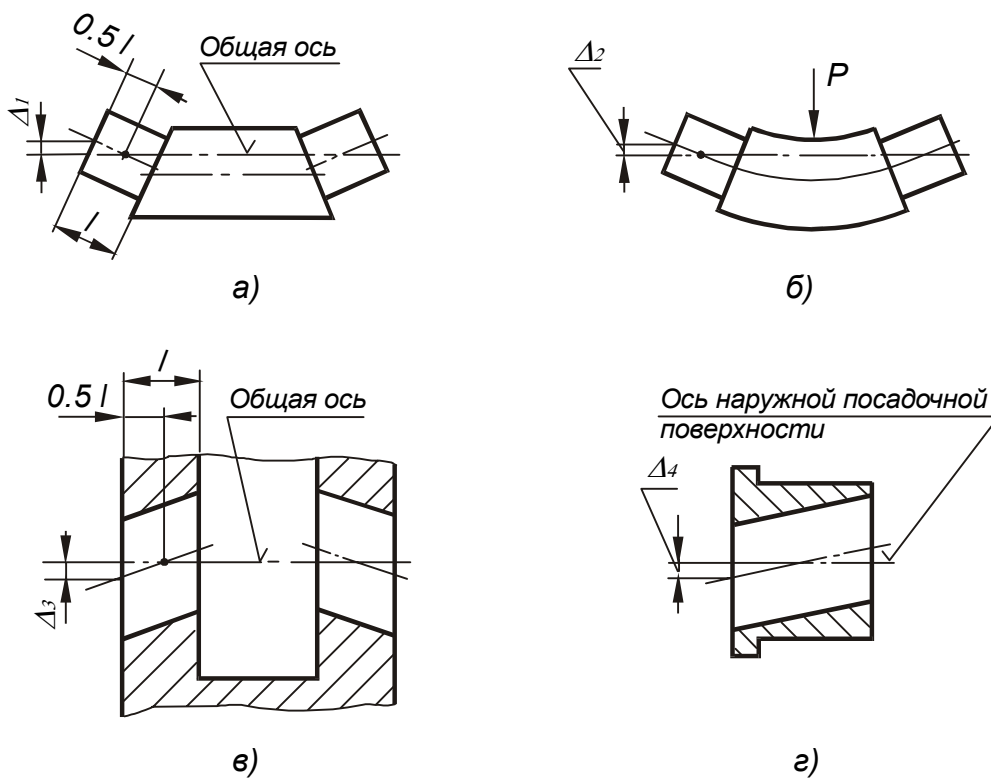


Рис. 3.12

Величину того или иного допустимого отклонения при назначении требований детали рекомендуется выбирать:

$$\Delta_1 = \Delta_2 = \Delta_3 = \Delta_4 = (S_{min} - 5) / 4, \text{ мкм} .$$

В большинстве справочников по конструированию подшипников скольжения отклонения формы у подшипников обычных конструкций, как правило, не регламентируется. Тем не менее, в специальной литературе экспериментально доказывается, что погрешность формы в поперечном сечении должна быть не более 6...4 мкм, а в продольном сечении - не более 8...6 мкм.

3.4 Шероховатость поверхности

Шероховатость поверхности регламентируется следующими стандартами:

ГОСТ 25142-82. Шероховатость поверхности. Термины и определения;

ГОСТ 2789-73*. Шероховатость поверхности. Параметры и характеристики;

ГОСТ 2.309-73*. Обозначение шероховатости поверхностей.

3.4.1 Шероховатость поверхности и ее влияние на работу деталей машин

В процессе формообразования деталей на их поверхности появляется шероховатость – ряд чередующихся выступов и впадин сравнительно малых размеров.

Шероховатость может быть следом от резца или другого режущего инструмента, копией неровностей форм или штампов, может возникать вследствие вибраций, возникающих при резании, а также в результате действия других факторов.

Влияние шероховатости на работу деталей машин многообразно:

- шероховатость поверхности может нарушать характер сопряжения деталей за счет смятия или интенсивного износа выступов профиля;
- в стыковых соединениях из-за значительной шероховатости снижается жесткость стыков;
- шероховатость поверхности валов разрушает контактирующие с ними различного рода уплотнения;
- неровности, являясь концентраторами напряжений, снижают усталостную прочность деталей;
- шероховатость влияет на герметичность соединений, на качество гальванических и лакокрасочных покрытий;
- шероховатость влияет на точность измерения деталей;
- коррозия металла возникает и распространяется быстрее на грубо обработанных поверхностях и т.п.

3.4.2 Параметры шероховатости поверхности

Шероховатость поверхности оценивается по неровностям профиля (рис. 3.13), получаемого путем сечения реальной поверхности плоскостью. Для отделения шероховатости поверхности от других неровностей с относительно большими шагами её рассматривают в пределах базовой длины l .

Базой для отсчета отклонений профиля является средняя линия профиля $m-m$ – линия, имеющая форму номинального профиля и проведенная так, что в пределах базовой длины среднее квадратичное отклонение профиля до этой линии минимально.

ГОСТ 2789-73* установлены следующие параметры шероховатости (см. рис. 3.13).

1. Среднее арифметическое отклонение профиля R_a – это среднее арифметическое из абсолютных значений отклонений профиля в пределах базовой длины:

$$R_a = \frac{1}{l} \int_0^l |y(x)| \cdot dx$$

где l – базовая длина;

y – отклонение профиля (расстояние между любой точкой профиля и базовой линией m).

При дискретном способе обработки профилограммы параметр R_a рассчитывают по формуле:

$$R_a = \frac{1}{n} \cdot \sum_{i=1}^n |y_i|$$

где y_i – измеренные отклонения профиля в дискретных точках;

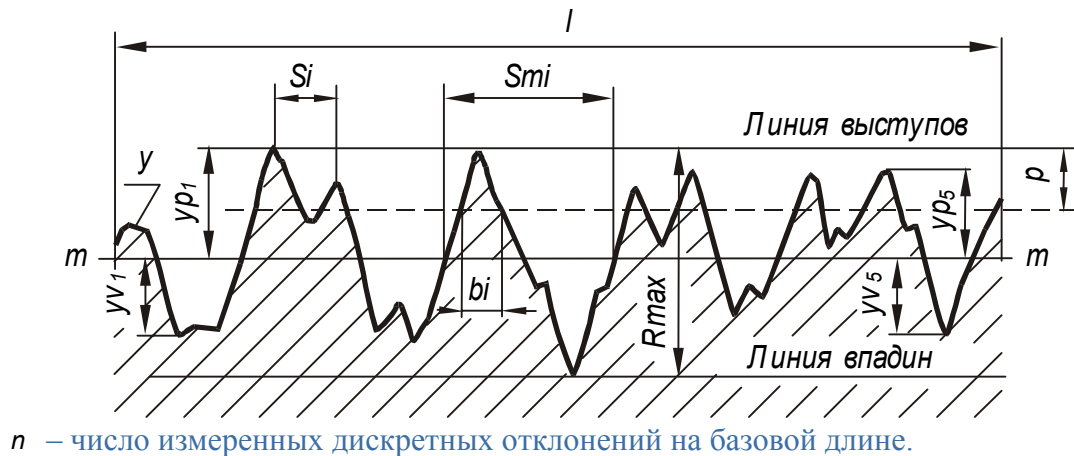


Рис. 3.13

2. Высота неровностей профиля по десяти точкам R_z – сумма средних абсолютных значений высот пяти наибольших выступов профиля и глубин пяти наибольших впадин профиля в пределах базовой длины.

$$R_z = \frac{\sum_{i=1}^5 |y_{pi}| + \sum_{i=1}^5 |y_{vi}|}{5}$$

где y_{pi} – высота i -го наибольшего выступа профиля;

y_{vi} – глубина i -й наибольшей впадины профиля.

3. Наибольшая высота неровностей профиля R_{max} – расстояние между линией выступов профиля и линией впадин профиля в пределах базовой длины (см. рис. 3.13).

4. Средний шаг неровностей профиля S_m – среднее значение шага неровностей профиля в пределах базовой длины (см. рис. 3.13).

5. Средний шаг местных выступов S – среднее значение шагов местных выступов профиля, находящихся в пределах базовой длины (см. рис. 3.13).

6. Относительная опорная длина профиля t_p – отношение опорной длины профиля к базовой длине:

$$t_p = \frac{1}{l} \sum_{i=1}^n b_i$$


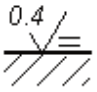



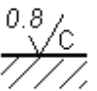

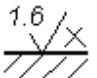
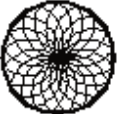
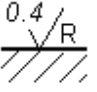
где $\sum_{i=1}^n b_i$ – опорная длина профиля (сумма длин отрезков, отсекаемых на заданном уровне ρ в материале профиля линией, эквидистантной средней линии в пределах базовой длины).

Кроме перечисленных шести количественных параметров стандартом установлены два качественных параметра.

1. Вид обработки. Указывается в том случае, когда шероховатость поверхности следует получить только определенным способом.

2. Тип направлений неровностей. Выбирается из табл. 3.11. Указывается только в ответственных случаях, когда это необходимо по условиям работы детали или сопряжения.

Таблица 3.11

№ п/п	Тип направлений неровностей	Схематическое изображение	Обозначение	№ п/п	Тип направлений неровностей	Схематическое изображение	Обозначение
1	Параллельное			4	Произвольное		
2	Перпендикулярное			5	Кругообразное		
3	Перекрещивающееся			6	Радиальное		

3.4.3 Нормирование параметров шероховатости поверхности

Выбор параметров шероховатости поверхности производится в соответствии с ее функциональным назначением.

Основным во всех случаях является нормирование высотных параметров. Предпочтительно, в том числе и для самых грубых поверхностей, нормировать параметр R_a , который лучше отражает отклонения профиля, поскольку определяется по значительно большему числу точек, чем R_z .

Параметр R_z нормируется в тех случаях, когда прямой контроль R_a с помощью профилометров невозможен (режущие кромки инструментов и т. п.).

Числовые значения параметров R_a и R_z приведены в приложении. Следует применять в первую очередь предпочтительные значения.

В настоящее время существует несколько способов назначения шероховатости поверхности.

1. Имеются рекомендации [10] по выбору числовых значений для наиболее характерных видов сопряжений, часть которых приведена в табл. 3.12.

Таблица 3.12

Характеристика поверхности	Значение параметра R_a , мкм
----------------------------	--------------------------------

Посадочные поверхности подшипников скольжения	0.4...0.8
Поверхности деталей в посадках с натягом	0.8...1.6
Поверхности валов под уплотнения	0.2...0.4, <i>полировать</i>

2. Шероховатость устанавливается стандартами на детали и изделия, а также на поверхности, с которыми они сопрягаются, например, требования к шероховатости поверхностей под подшипники качения (табл. 3.13) .

3. Когда отсутствуют рекомендации по назначению шероховатости поверхности, ограничения шероховатости могут быть связаны с допуском размера (*IT*), формы (*TF*) или расположения (*TP*). Большинство геометрических отклонений детали должно находиться в пределах поля допуска размера (рис. 3.14).

Таблица 3.13

Посадочная поверхность	Номинальный размер, мм	Значение параметра R_a , мкм, не более		
		Класс точности подшипника		
		0	6 и 5	4
Валов	До 80	1.25	0.63	0.32
	Свыше 80 до 500	2.5	1.25	0.63
Отверстий корпусов	До 80	1.25	0.63	0.63
	Свыше 80 до 500	2.5	1.25	1.25
Опорных торцов запечиков валов и корпусов	До 80	2.5	1.25	1.25
	Свыше 80 до 500	2.5	2.5	2.5

Поэтому величину параметра R_z рекомендуется назначать не более 0.33 от величины поля допуска на размер либо 0.5...0.4 от допуска расположения или формы. Если элемент детали имеет все три допуска, то следует брать допуск с наименьшей величиной.

Переход от параметра R_z к параметру R_a производится по соотношениям [7] :

$$R_a \approx 0.25 \cdot R_z \quad \text{при } R_z \geq 8 \text{ мкм};$$

$$R_a \approx 0.2 \cdot R_z \quad \text{при } R_z < 8 \text{ мкм}.$$

После определения параметр R_a округляют до ближайшего числа из ряда стандартных значений (см. приложение).

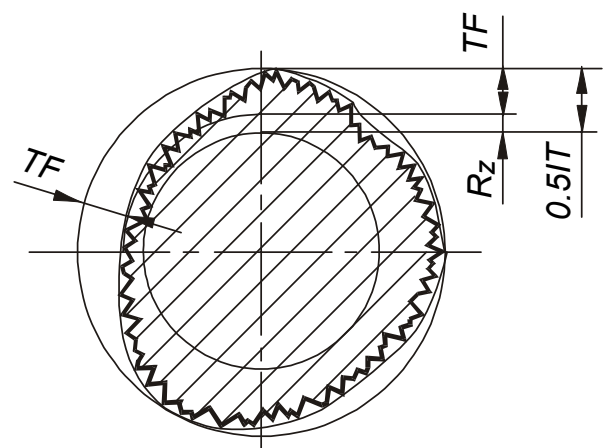


Рис. 3.14

Пример 1

На чертеже детали задан размер $\varnothing 42k6 \begin{pmatrix} +0.018 \\ +0.002 \end{pmatrix}$. Определить параметр шероховатости R_a .

Решение

Допуск размера $IT = 16$ мкм. Параметр $R_z = 0,33 \cdot IT = 0,33 \cdot 16 = 5,3$ мкм. Параметр $R_a = 0,2 \cdot R_z = 0,2 \cdot 5,3 = 1,06$ мкм. Для нанесения на чертеже детали принимаем $R_a = 0,8$ мкм.

Пример 2

На чертеже детали заданы $\varnothing 36k6^{(+0.015)}_{(+0.002)}$, допуск радиального биения $TR = 9$ мкм и отклонение от цилиндричности $TF = 4$ мкм. Определить параметр шероховатости R_a .

Решение

Допуск размера $IT = 13$ мкм, поэтому параметр $R_z = 0,5 TF = 0,5 \cdot 4 = 2$ мкм. Параметр $R_a = 0,2 \cdot R_z = 0,2 \cdot 2 = 0,4$ мкм. Для нанесения на чертеже детали принимаем $R_a = 0,4$ мкм.

3.4.4 Обозначение шероховатости поверхностей

Шероховатость поверхности обозначают на чертеже для всех выполняемых по данному чертежу поверхностей изделия, независимо от методов их образования, кроме поверхностей, шероховатость которых не обусловлена требованиями конструкции.

Структура обозначения шероховатости поверхности показана на рис. 3.15.

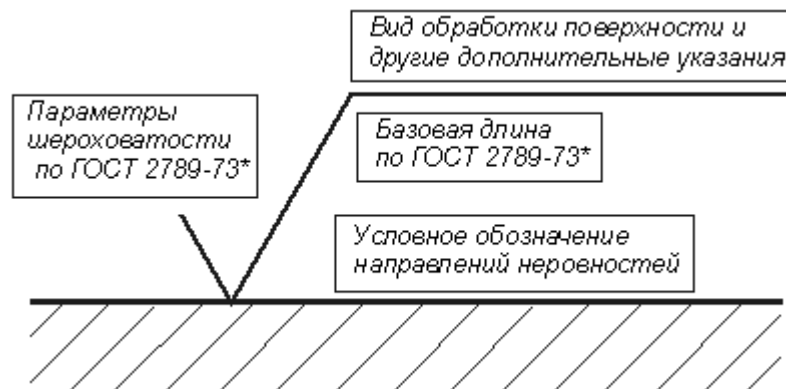


Рис. 3.15

Для обозначения на чертежах шероховатости поверхности применяют знаки, приведенные на рис. 3.16.

Числовые значения параметров шероховатости указываются после соответствующего символа ($R_z 20$, $R_{max} 10$), кроме значений параметра R_a , который проставляется без символа (см. рис 3.16).

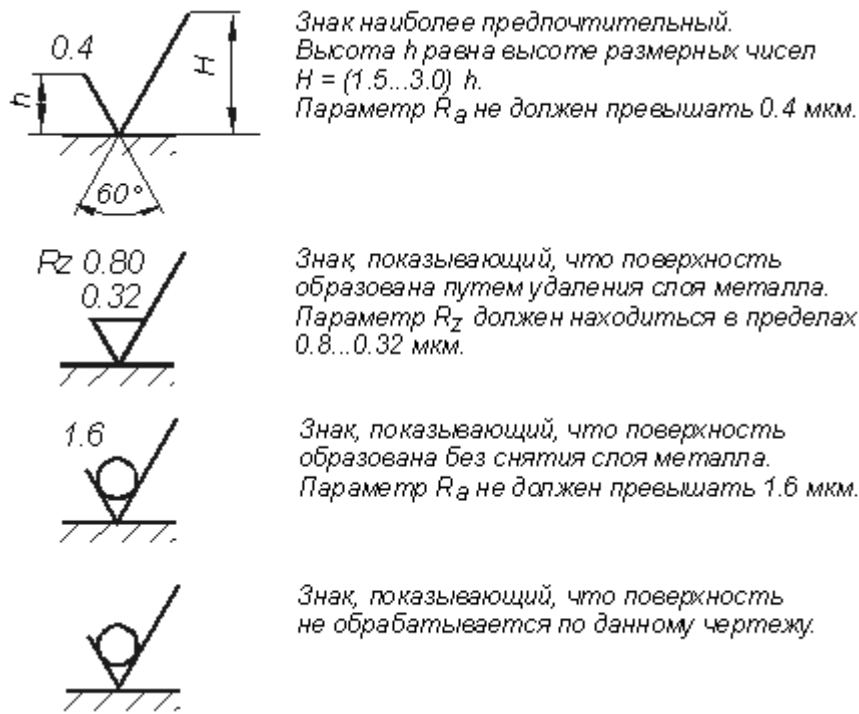


Рис. 3.16

Обозначения шероховатости поверхности, в которых знак не имеет полки, располагают относительно основной надписи чертежа так, как показано на рис. 3.17.

При указании одинаковой шероховатости для части поверхностей изделия в правом верхнем углу чертежа помещают обозначение одинаковой шероховатости и знак шероховатости в скобках. Знак в скобках означает, что все поверхности, на которых на изображении не нанесены обозначения шероховатости, должны иметь шероховатость, указанную перед скобками.

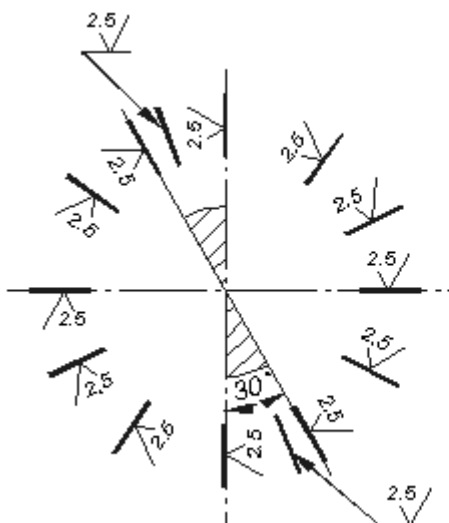


Рис. 3.17

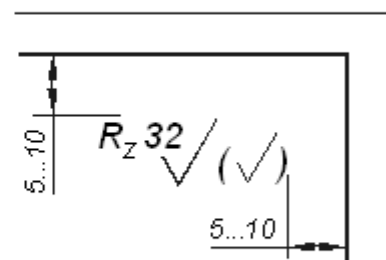


Рис. 3.18

Размеры и толщина линий знака в обозначении шероховатости, вынесенном в правый верхний угол чертежа, должны быть приблизительно в 1,5 раз больше, чем в обозначениях, нанесенных на изображении (рис. 3.18).

Пример указания шероховатости поверхности приведен на рис. 3.19.

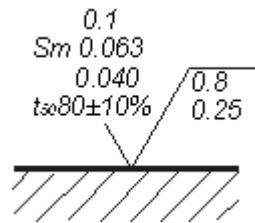


Рис. 3.19

При указании двух и более параметров шероховатости поверхности в обозначении шероховатости значения параметров записывают сверху вниз в следующем порядке:

- параметр высоты неровностей профиля,
- параметр шага неровностей профиля,
- относительная опорная длина профиля.

В обозначении указано (см. рис. 3.19):

1. Среднее арифметическое отклонение профиля R_a не более 0,1 мкм на базовой длине $l = 0,25$ мм (в обозначении длина не указана, так как соответствует значению, определенному стандартом для данной высоты неровностей).
2. Средний шаг неровностей профиля S_m должен находиться в пределах от 0,063 мм до 0,04 мм на базовой длине $l = 0,8$ мм.
3. Относительная опорная длина профиля на 50%-ном уровне сечения должна находиться в пределах $80 \pm 10\%$ на базовой длине $l = 0,25$ мм.

4 ПОСТРОЕНИЕ И РАСЧЕТ РАЗМЕРНЫХ ЦЕПЕЙ

4.1 Основные термины и определения

Рассмотрим фрагмент конструкции (рис. 4.1).

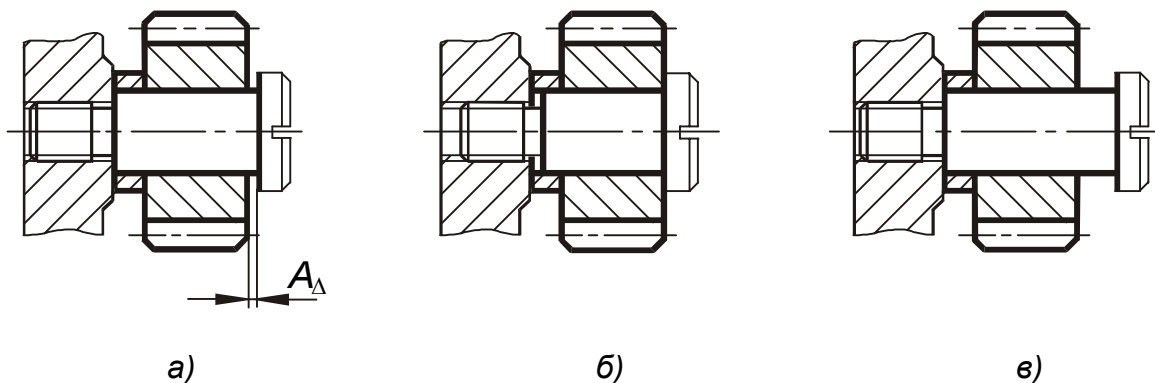


Рис. 4.1

Для свободного вращения зубчатого колеса на оси необходим зазор A_{Δ} . Величина A_{Δ} получается автоматически при сопряжении деталей, контуры которых выделены. Если размеры их выполнены неверно (см. рис. 4.1 б, в) либо зазора не будет вовсе, либо он будет слишком большой, что сделает невозможным нормальное функционирование узла.

Установим те размеры деталей, которые при сборке автоматически создадут необходимый зазор A_{Δ} (рис. 4.2). Обозначив размеры деталей, которые влияют на зазор A_{Δ} , мы тем самым построим размерную цепь.

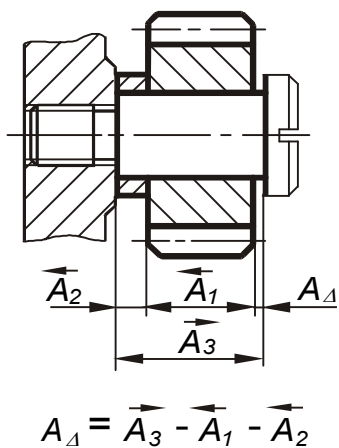


Рис. 4.2

Размерной цепью называется совокупность размеров, непосредственно участвующих в решении поставленной задачи и образующей замкнутый контур (ГОСТ 16319-80).

По виду задач, в решении которых цепи участвуют, они делятся на конструкторские, технологические и измерительные.

Конструкторские размерные цепи решают задачу по обеспечению точности при конструировании. Они устанавливают связь размеров детали в изделии. На рис. 4.3 приведены примеры сборочных размерных цепей.

На рис. 4.3, а приведена элементарная сборочная размерная цепь, решающая задачу обеспечения точности сопряжения двух деталей. На рис. 4.3, б тоже показана сборочная цепь, которая решает задачу обеспечения перпендикулярности поверхности 2 к оси 1, необходимой для базирования подшипника качения.

Технологические размерные цепи решают задачу по обеспечению точности при изготовлении машин. Они устанавливают связь размеров деталей на разных этапах технологического процесса. На рис. 4.4, а изображена деталь с размерами, которые следует выдержать при изготовлении. Последовательность получения размеров приведена на рис. 4.4, б, в, г. На основании предложенного маршрута обработки построена технологическая размерная цепь (см. рис. 4.4, д). При обработке детали выдерживаются размеры C_1, C_2, C_3 , а размер C_4 получается автоматически.

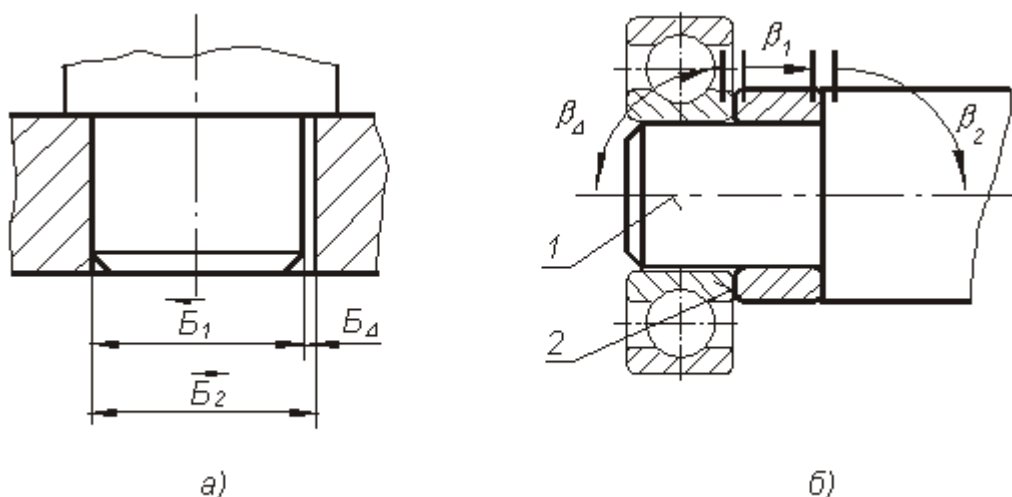


Рис. 4.3

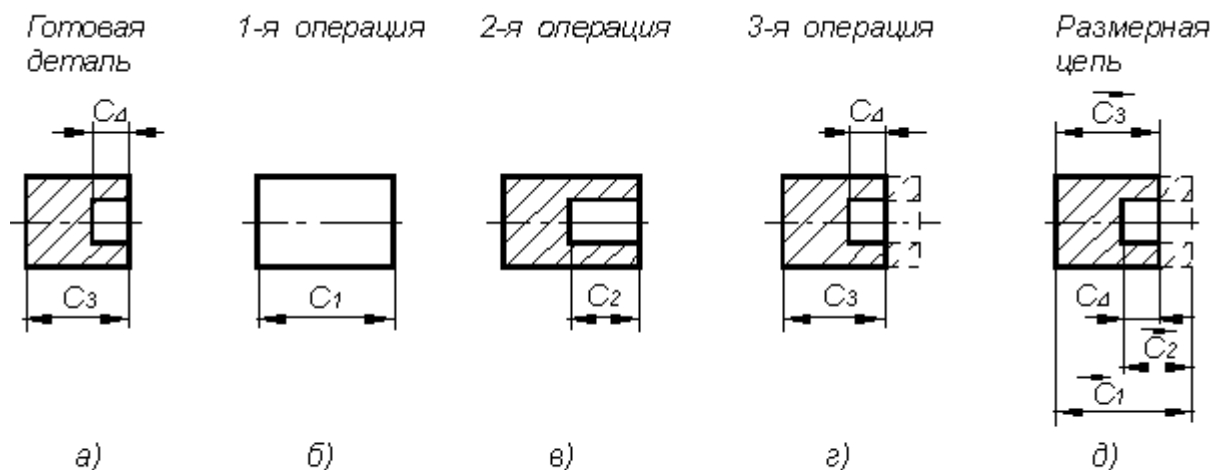


Рис. 4.4

Измерительные размерные цепи решают задачу обеспечения точности при измерении. Они устанавливают связь между звеньями, которые влияют на точность измерения.

Размеры, образующие размерную цепь, называются **звеньями**. В зависимости от расположения звеньев, цепи делятся на плоские (звенья расположены в одной или параллельных плоскостях) и пространственные. В зависимости от вида звеньев различают линейные размерные цепи (звеньями являются линейные размеры, см. рис. 4.2, 4.3, а) и угловые (см. рис. 4.3, б). Звенья линейной размерной цепи обозначают какой-либо одной прописной буквой русского алфавита с соответствующим числовым индексом, звенья угловых цепей – строчной буквой греческого алфавита.

Любая размерная цепь состоит из составляющих звеньев и одного замыкающего.

Замыкающее звено (A_{Δ} , B_{Δ} , V_{Δ} и т.д.) – то звено, которое непосредственно не выдерживается, а получается в результате выполнения размеров составляющих звеньев.

Составляющие звенья делятся на увеличивающие и уменьшающие. **Увеличивающие звенья**

(\vec{A}_j, \vec{B}_j) – те, с увеличением которых замыкающее звено увеличивается, а **уменьшающие** $(\overleftarrow{A}_j, \overleftarrow{B}_j)$

те, с увеличением которых замыкающее звено уменьшается. При правильном определении увеличивающих и уменьшающих звеньев стрелки над буквами должны указывать движение в одном направлении по замкнутому контуру размерной цепи.

4.2 Принципы построения конструкторских размерных цепей

Перед тем как построить размерную цепь, следует выявить замыкающее звено, которое, допустим, определяет нормальное функционирование механизма. Размер или предельное отклонение замыкающего звена назначают или рассчитывают исходя из условий работы и (или) требуемой точности.

Например, размер и предельные отклонения A_{Δ} (см. рис. 4.2) принимаются такими, которые обеспечивали бы свободное вращение зубчатого колеса при минимальном возможном смещении его вдоль оси. Несовпадение вершины делительного конуса конической шестерни с осью вращения конического колеса (рис. 4.7, а, б) определяется степенью точности зубчатых колес, а его предельные значения находятся по соответствующему стандарту.

В курсовом проекте замыкающее звено и допуск на него уже заданы. Надо только установить, между какими деталями стоит размер замыкающего звена, а затем связать эти детали цепью размеров.

Например, на рис.4.5, б размер замыкающего звена B_{Δ} стоит между осью и торцом зубчатого колеса; на рис. 4.7, а A_{Δ} стоит между осью отверстия в корпусе и вершиной делительного конуса конического колеса и т.д.

Рассмотрим наиболее типичные варианты сборочных размерных цепей *. Первый вид размерных цепей приведен на рис. 4.5, второй – на рис. 4.6, третий – на рис. 4.7.

При построении размерных цепей следует руководствоваться их основными свойствами :

- • цепь должна быть замкнута;

- размер любого звена сборочной цепи должен относиться к элементам одной и той же детали; исключением является замыкающее звено, которое всегда соединяет элементы разных деталей;

- цепь должна быть проведена наикратчайшим способом, т.е. деталь своими элементами должна входить в размерную цепь только один раз.

4.3 Основные соотношения размерных цепей

Размерная цепь всегда замкнута. На основании этого свойства существует зависимость, которая связывает номинальные размеры звеньев. Для плоских размерных цепей с номинальными звеньями она имеет следующий вид:

$$A_{\Delta} = \sum_{j=1}^n \overset{\rightarrow}{A_j} - \sum_{j=1}^p \overset{\leftarrow}{A_j} \quad (4.1)$$

где n и p - число соответственно увеличивающих и уменьшающих звеньев в размерной цепи. Для определения зависимости, которая связывает допуски звеньев в размерной цепи, найдем вначале наибольшее значение замыкающего звена:

$$A_{\Delta}^{max} = \sum_{j=1}^n \overset{\rightarrow}{A_j}^{max} - \sum_{j=1}^p \overset{\leftarrow}{A_j}^{min} \quad (4.2)$$

* Размерные цепи на рис. 4.5, в; 4.6, в; 4.7, в попытайтесь построить самостоятельно. Ответ дан в приложении, рис.П.8.1.

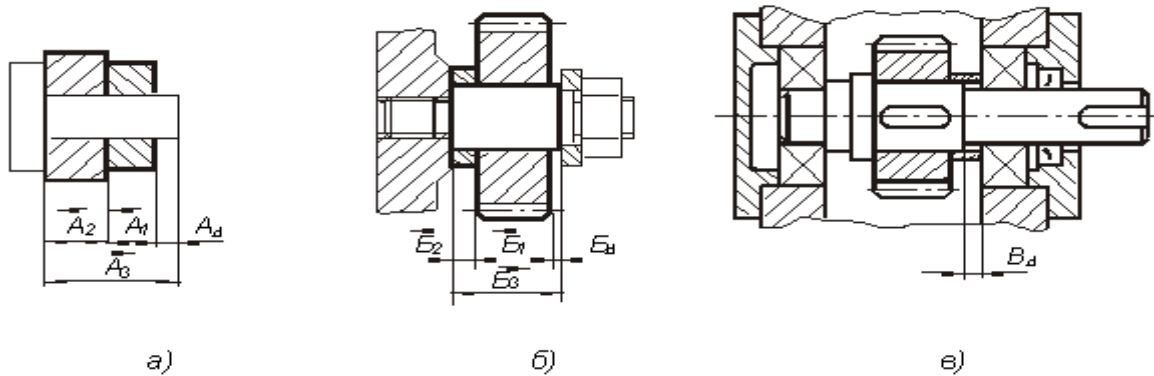


Рис. 4.5

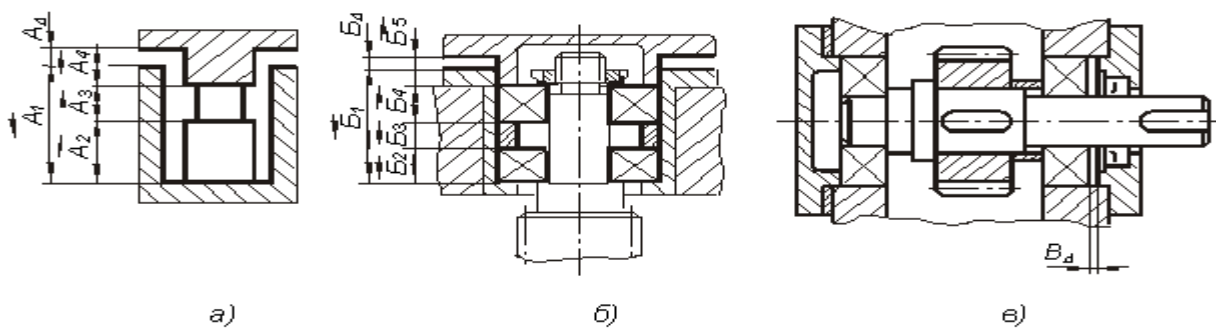


Рис. 4.6

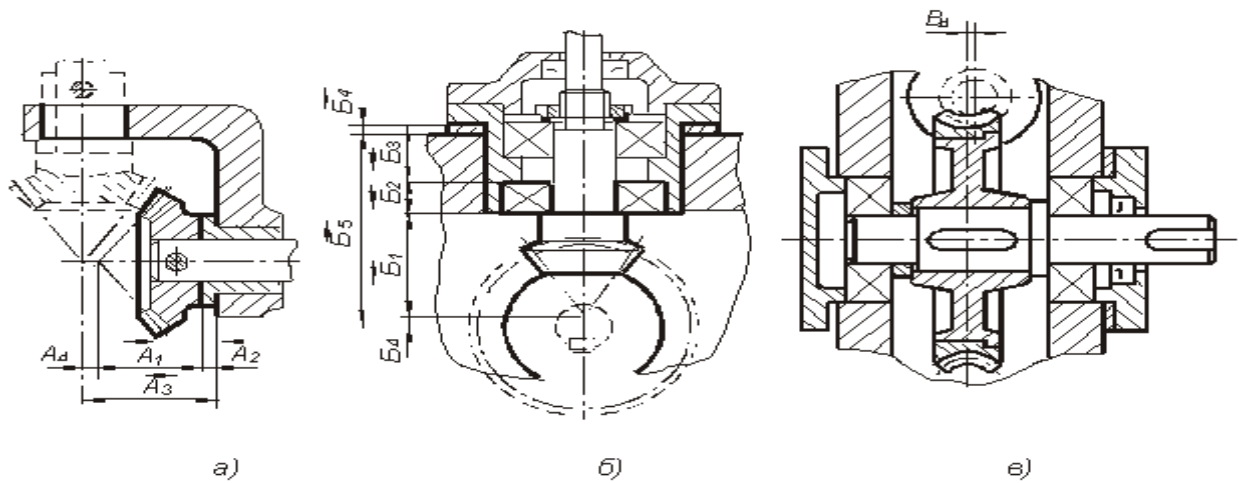


Рис. 4.7

затем наименьшее значение:

$$A_{\Delta}^{min} = \sum_{j=1}^{n \rightarrow min} A_j - \sum_{j=1}^{p \leftarrow max} A_j$$

Вычтем A_{Δ}^{min} из A_{Δ}^{max} :

$$\begin{aligned}
 A_{\Delta}^{max} &= \sum_{j=1}^{n \rightarrow max} A_j - \sum_{j=1}^{p \leftarrow min} A_j \\
 A_{\Delta}^{min} &= \sum_{j=1}^{n \rightarrow min} A_j - \sum_{j=1}^{p \leftarrow max} A_j \\
 \hline
 T_{\Delta} &= \sum_{j=1}^{n \rightarrow} T_j + \sum_{j=1}^{p \leftarrow} T_j
 \end{aligned}$$

Окончательно получим:

$$T_{\Delta} = \sum_{j=1}^{m-1} T_j \quad (4.2)$$

где m - количество звеньев размерной цепи, включая замыкающее звено. Из формулы (4.2) следует, что разброс размеров замыкающего звена равен сумме разбросов размеров составляющих звеньев. Поэтому, чтобы обеспечить наибольшую точность замыкающего звена, размерная цепь должна состоять из возможно меньшего числа звеньев, т.е. необходимо при конструировании машин и проектировании технологических процессов соблюдать принцип наикратчайшей размерной цепи. Аналогичным образом находятся верхние отклонения замыкающего звена:

$$B_{\Delta} = \sum_{j=1}^{n \rightarrow} B_j - \sum_{j=1}^{p \leftarrow} H_j \quad (4.3)$$

нижнее отклонение:

$$H_{\Delta} = \sum_{j=1}^{n \rightarrow} H_j - \sum_{j=1}^{p \leftarrow} B_j \quad (4.4)$$

Координата середины поля допуска замыкающего звена рассчитывается следующим образом:

$$C_{\Delta} = \sum_{j=1}^n \vec{C}_j - \sum_{j=1}^p \overset{\leftarrow}{C}_j \quad (4.5)$$

Если известны размеры и поля допусков, составляющих звеньев размерной цепи, то по формулам (4.1), (4.2), (4.3), (4.4) и (4.5) можно определить все параметры замыкающего звена.

4.4 Расчет размерных цепей

Обычно при конструировании возникает необходимость определить параметры составляющих звеньев размерной цепи при известном замыкающем звене. Решением данной задачи может быть большое количество вариантов сочетаний допусков и предельных отклонений составляющих звеньев, лишь бы они удовлетворяли основным соотношениям.

Обычно в прикидочных расчетах пользуются способом равных допусков, т.е.:

$$T_1 = T_2 = \dots T_{m-1} = \frac{T_{\Delta}}{m-1}$$

При большой разнице в номинальных размерах составляющих звеньев такой способ является некорректным, так как к большим звеньям будут предъявляться более жесткие требования по точности.

Смысл корректного расчета размерной цепи заключается в том, чтобы допуски на составляющие звеньев размерной цепи были бы одного или двух ближайших квалитетов.

Известно, что допуск есть произведение единицы допуска на коэффициент k . Это справедливо и для любого звена размерной цепи:

$$T_j = k_j \cdot i_j,$$

где k_j – число единиц допуска (величина постоянная для одного квалитета);

i_j – единица допуска, характеризующая ту часть допуска, которая меняется с изменением размера.

Итак, чтобы добиться одинаковых требований к точности изготовления составляющих звеньев, необходимо, чтобы коэффициенты k_j были бы одинаковыми у всех звеньев. Просуммируем допуски составляющих звеньев размерной цепи:

$$\begin{aligned} \sum_{j=1}^{m-1} T_j &= k \cdot i_1 + k \cdot i_2 + \dots + k \cdot i_{m-1} \\ \sum_{j=1}^{m-1} T_j &= k \cdot \sum_{j=1}^{m-1} i_j \end{aligned} \quad (4.6)$$

Подставим полученную зависимость в формулу (4.2) :

$$T_{\Delta} = k \cdot \sum_{j=1}^{m-1} i_j,$$

откуда:

$$k = \frac{T_{\Delta}}{\sum_{j=1}^{m-1} i_j} \quad (4.7)$$

Значение k характеризует точность, с какой следует получать все составляющие звенья размерной цепи. Рассчитанное по формуле значение k в общем случае не будет соответствовать строго определенному квалитету, поэтому для назначения допусков на соответствующие звенья выбирают ближайшие квалитеты по табл. 4.1.

Таблица 4.1

Квалитет	5	6	7	8	9	10	11	12	13	14	15	16	17
k	7	10	16	25	40	64	100	160	250	400	640	1000	1600

Значение единицы допуска i для размеров до 500 мм приведено в табл. 4.2.

Таблица 4.2

Интервал размеров, мм	i_j , мкм	Интервал размеров, мм	i_j , мкм	Интервал размеров, мм	i_j , мкм
До 3	0.55	Свыше 30 до 50	1.56	Свыше 250 до 315	3.22
Свыше 3 до 6	0.73	Свыше 50 до 80	1.86	Свыше 315 до 400	3.54
Свыше 6 до 10	0.90	Свыше 80 до 120	2.17	Свыше 400 до 500	3.89
Свыше 10 до 18	1.08	Свыше 120 до 180	2.52		
Свыше 18 до 30	1.31	Свыше 180 до 250	2.89		

Обеспечить заданную точность замыкающего звена можно несколькими методами (ГОСТ 16320-80).

4.4.1. Метод полной взаимозаменяемости

Метод, при котором требуется точность замыкающего звена размерной цепи, получается при любом сочетании размеров составляющих звеньев. При этом предполагают, что в размерной цепи одновременно могут оказаться все звенья с предельными значениями, причем в любом из двух наиболее неблагоприятных сочетаний (все увеличивающие звенья с верхними предельными размерами, а уменьшающие с нижними, или наоборот). Такой метод расчета, который учитывает эти неблагоприятные сочетания, называется методом расчета на **максимум - минимум**.

Пример

На рис. П.8.2 изображен фрагмент конструкции, у которой необходимо обеспечить при сборке осевой зазор $A_{\Delta} = 0,2^{+0,25}$ между торцом крышки и наружным кольцом подшипника. Осевой зазор необходим для компенсации тепловых деформаций деталей, возникающих во время работы узла.

Требуется назначить допуски и отклонения на составляющие звенья для обеспечения 100% -ной годности собираемых механизмов при любом сочетании размеров составляющих звеньев.

Решение

1. Определение номинальных размеров составляющих звеньев.

Номинальные размеры стандартных деталей, например, подшипников качения, находят по соответствующим стандартам. Остальные размеры составляющих звеньев, кроме звена \vec{A}_9 , определяют непосредственно по чертежу узла.

Для нахождения номинального размера \vec{A}_9 воспользуемся зависимостью (4.1) :

$$A_{\Delta} = \sum_{j=1}^n \vec{A}_j - \sum_{j=1}^p \overleftarrow{A}_j ;$$

$$A_{\Delta} = \vec{A}_7 + \vec{A}_8 + \vec{A}_9 - \overleftarrow{A}_1 - \overleftarrow{A}_2 - \overleftarrow{A}_3 - \overleftarrow{A}_4 - \overleftarrow{A}_5 - \overleftarrow{A}_6 - \overleftarrow{A}_{10} ;$$

$$0,2 = 8 + 130 + \vec{A}_9 - 19 - 20 - 42 - 20 - 19 - 10 - 10 ;$$

$$\vec{A}_9 = 2,2 \text{ мм.}$$

2. Определение средней точности размерной цепи.

По формуле 4.7. найдем значение k :

$$k = \frac{T_{\Delta}}{\sum_{j=1}^{m-1} i_j} ;$$

$$k = \frac{250}{1,31+1,31+1,56+1,31+1,31+0,9+0,9+2,52+0,55+0,9} \approx 19,9$$

Найденное число единиц допуска лежит в пределах стандартных значений $k = 16$ (7-й квалитет) и $k = 25$ (8-й квалитет). Отсюда следует, что часть звеньев должна изготавливаться по 7-му квалитету,

а часть – по 8-му. При этом следует назначать допуски таким образом, чтобы допуск звена \vec{A}_9 лежал в пределах между 7-м и 8-м квалитетами либо соответствовал одному из этих квалитетов.

Предельные отклонения на составляющие звенья, кроме \vec{A}_9 , рекомендуется назначать на размеры, относящиеся к валам – по h , относящиеся к отверстиям – по H ; на остальные – $\pm \frac{IT}{2}$, т.е. симметричные предельные отклонения.

Результаты поэтапных расчетов внесены в табл. 4.3.

3. Определение допуска звена \vec{A}_9 .
Воспользуемся формулой (4.2) :

$$T_{\Delta} = \sum_{j=1}^{m-1} T_j ;$$

$$250 = 21 + 21 + 39 + 21 + 21 + 15 + 15 + 63 + T_9 + 22; \quad T_9 = 12 \text{ мкм.}$$

Таблица 4.3

Обозначение звена	Номинальный размер, мм	i_j , мкм	Обозначение основного отклонения	Квалитет	Допуск	Верхнее отклонение	Нижнее отклонение	Середина поля допуска C
					T	B	H	
мкм								
1	2	3	4	5	6	7	8	9
A_{Δ}	0.2	-	-	-	250	+250	0	+125
$\leftarrow A_1$	19	1.31	h	7	21	0	-21	-10.5
$\leftarrow A_2$	20	1.31	h	7	21	0	-21	-10.5
$\leftarrow A_3$	42	1.56	h	8	39	0	-39	-19.5
$\leftarrow A_4$	20	1.31	h	7	21	0	-21	-10.5
$\leftarrow A_5$	19	1.31	h	7	21	0	-21	-10.5
$\leftarrow A_6$	10	0.9	$\pm \frac{IT}{2}$	7	15	+7.5	-7.5	0
$\rightarrow A_7$	8	0.9	h	7	15	0	-15	-7.5
$\rightarrow A_8$	130	2.52	h	8	63	0	-63	-31.5
$\rightarrow A_9$	2.2	0.55	-	7...8	12	+108.5	+96.5	+102.5
$\leftarrow A_{10}$	10	0.9	$\pm \frac{IT}{2}$	8	22	+11	-11	0

4. Определение предельных отклонений звена \vec{A}_9 .

Из формулы (4.3) :

$$B_{\Delta} = \sum_{j=1}^n \vec{B}_j - \sum_{j=1}^p \overleftarrow{H}_j ;$$

$$+250 = 0 + 0 + \vec{B}_9 - (-21) - (-21) - (-39) - (-21) - (-21) - (-7,5) - (-11)$$

$$\vec{B}_9 = +108,5 \text{ мкм}$$

Из формулы (4.4) :

$$H_{\Delta} = \sum_{j=1}^n \overleftarrow{H}_j - \sum_{j=1}^p \vec{B}_j ;$$

$$0 = (-15) + (-63) + \overleftarrow{H}_9 - (+7,5) - (+11); \quad \overleftarrow{H}_9 = +96,5$$

5. Проверка.

Чтобы убедиться в правильности проведенных расчетов, воспользуемся зависимостью (4.5) для координат середины полей допусков :

$$C_{\Delta} = \sum_{j=1}^n \vec{C}_j - \sum_{j=1}^p \overleftarrow{C}_j ;$$

$$+125 = (-7,5) + (-31,5) + 102,5 - (-10,5) - (-10,5) - (-19,5) - (-10,5) - (-10,5);$$

$$+125 = +125$$

Это говорит о правильности проведенных вычислений.

4.4.2. Метод неполной взаимозаменяемости

Это метод, при котором требуемая точность замыкающего звена размерной цепи получается не при любых сочетаниях, а при ранее обусловленной части сочетаний размеров составляющих звеньев.

Сборка осуществляется без пригонки, регулировки и подбора звеньев.

Метод исходит из предположения, что сочетание действительных размеров составляющих звеньев в изделии носит случайный характер, и вероятность того, что все звенья с самыми неблагоприятными сочетаниями окажутся в одном изделии, весьма мала.

Такой метод расчета, который учитывает рассеяние размеров и вероятность их различных сочетаний, называется вероятностным методом расчета. Другими словами, метод допускает малый процент изделий, у которых замыкающее звено выйдет за рамки поля допусков. При этом расширяются допуски составляющих цепь размеров, и тем самым снижается себестоимость изготовления деталей.

Задачей расчета является назначение допусков на составляющие звенья, соответствующих одинаковой степени точности.

Учитывая случайный характер сочетаний действительных размеров деталей в изделии, воспользуемся уравнением для определения дисперсии суммы независимых случайных величин :

$$\sigma_{\Delta}^2 = \sum_{j=1}^{m-1} \sigma_j^2$$

Допустим, что погрешность всех звеньев изменяется по закону нормального распределения, а границы рассеяния размеров для составляющих звеньев 6σ совпадают с границами полей допусков, тогда :

$$\sigma_j = \frac{T_j}{6}$$

Для замыкающего звена допустим, что :

$$\sigma_{\Delta} = \frac{T_{\Delta}}{2 \cdot t},$$

где t - коэффициент риска.

Тогда :

$$T_{\Delta} = 2 \cdot t \cdot \sqrt{\sum_{j=1}^{m-1} \left(\frac{T_j}{6}\right)^2}$$

Обозначим через $\lambda_j^2 = \left(\frac{2}{6}\right)^2 = \frac{1}{9}$:

$$T_{\Delta} = t \cdot \sqrt{\sum_{j=1}^{m-1} \lambda_j^2 \cdot T_j^2} \quad (4.8)$$

Формула (4.8) устанавливает связь между допуском на замыкающий размер и допусками на составляющие звенья.

Для того чтобы добиться одинаковой точности составляющих звеньев размерной цепи, воспользуемся известной формулой $T_j = k_j \cdot i_j$ и подставим ее в выражение (4.8). Потребуем, чтобы k у всех звеньев были одинаковыми, тогда :

$$T_{\Delta} = t \cdot k \cdot \sqrt{\sum_{j=1}^{m-1} \lambda_j^2 \cdot i_j^2}$$

Окончательно получим :

$$k = \frac{T_{\Delta}}{t \cdot \sqrt{\sum_{j=1}^{m-1} \lambda_j^2 \cdot i_j^2}}$$

(4.9)

Значение k характеризует точность, с которой следует изготовить все составляющие звенья размерной цепи при заданных условиях.

При обработке деталей разброс размеров у них может распределяться и не по закону Гаусса. В этом случае можно также воспользоваться формулой (4.9), только при этом следует поставить другие значения λ_j^2 .

Если предполагается, что рассеяние размеров близко, например, к закону Симпсона, то $\lambda_j^2 = \frac{1}{6}$.

При неизвестном характере рассеяния размеров рекомендуется принимать закон равной вероятности с $\lambda_j^2 = \frac{1}{3}$.

На основании предельных теорем теории вероятностей, независимо от характера рассеяния размеров составляющих звеньев, разброс размеров замыкающего звена размерной цепи будет близок к закону нормального распределения.

В зависимости от принятого процента риска P , значения t выбирают из ряда, приведенного в табл. 4.4.

Таблица 4.4.

$P, \%$	32.00	10.00	4.50	1.00	0.27	0.10	0.01
t	1.00	1.65	2.00	2.57	3.00	3.29	3.89

Пример

Вероятностный метод расчета рассмотрим на том же узле (см. рис. П.8.2). По техническим требованиям необходимо обеспечить осевой зазор $A_{\Delta} = 0,2^{+0,25}$. Требуется назначить допуски и отклонения на составляющие звенья при $P = 0.27\%$ и нормальном законе распределения рассеяния размеров составляющих звеньев (процент брака и закон распределения студент выбирает сам).

Решение

1. Определение номинальных размеров составляющих звеньев.

Этот пункт решения задачи полностью соответствует первому пункту при расчете на максимум - минимум.

2. Определение средней точности размерной цепи.

Воспользуемся зависимостью (4.9):

$$k = \frac{T_{\Delta}}{t \cdot \sqrt{\sum_{j=1}^{m-1} \lambda_j^2 \cdot i_j^2}} ;$$

$$k = \frac{250}{3 \cdot \sqrt{\frac{1}{9} \cdot (1,31^2 + 1,31^2 + 1,56^2 + 1,31^2 + 1,31^2 + 0,9^2 + 0,9^2 + 2,52^2 + 0,55^2 + 0,9^2)}} \approx 58,3$$

Найденное число единиц допуска k лежит ближе к стандартному значению $k = 64$, что соответствует 10-му качеству. Допуски на все звенья назначаются по 10-му качеству.

3. Определение истинного процента брака.

Из формулы (4.8) :

$$t = \frac{T_{\Delta}}{\sqrt{\sum_{j=1}^{m-1} \lambda_j^2 \cdot T_j^2}} ;$$

$$t = \frac{250}{\sqrt{\frac{1}{9} \cdot (84^2 + 84^2 + 100^2 + 84^2 + 84^2 + 58^2 + 58^2 + 160^2 + 40^2 + 58^2)}} \approx 2.7$$

что соответствует 0.693% брака (значения процента брака определяется по табл. П.7.1 приложения).

Полагаем, что такой процент брака нас устраивает. Если же количество брака мы сочли бы чрезмерным, тогда необходимо было допуски на ряд звеньев назначить по 9-му квалитету.

Результаты поэтапных расчетов внесены в табл. 4.5.

Таблица 4.5

Обозначение звена	Номинальный размер, мм	i_j , мкм	Обозначение основного отклонения	Квалитет	Допуск	Верхнее отклонение	Нижнее отклонение	Середина поля допуска
					T	B	H	
					мкм			
1	2	3	4	5	6	7	8	9
A_{Δ}	0.2	-	-	-	250	+250	0	+125
$\leftarrow A_1$	19	1.31	h	10	84	0	-84	-42
$\leftarrow A_2$	20	1.31	h	10	84	0	-84	-42
$\leftarrow A_3$	42	1.56	h	10	100	0	-100	-50
$\leftarrow A_4$	20	1.31	h	10	84	0	-84	-42
$\leftarrow A_5$	19	1.31	h	10	84	0	-84	-42
$\leftarrow A_6$	10	0.9	$\pm \frac{IT}{2}$	10	58	+29	-29	0
$\rightarrow A_7$	8	0.9	h	10	58	0	-58	-29
$\rightarrow A_8$	130	2.52	h	10	160	0	-160	-80
$\rightarrow A_9$	2.2	0.55	-	10	40	+36	-4	+16
$\leftarrow A_{10}$	10	0.9	$\pm \frac{IT}{2}$	10	58	+29	-29	0

4. Определение предельных отклонений звена $\rightarrow A_9$.

Вначале определим координату середины поля допуска звена $\rightarrow A_9$ по формуле (4.5):

$$C_{\Delta} = \sum_{j=1}^n \vec{C}_j - \sum_{j=1}^p \leftarrow C_j ;$$

$$+125 = (-29) + (-80) + \vec{C}_9 - (-42) - (-42) - (-50) - (-42) - (-42) ;$$

$$\vec{C}_9 = +16 \text{ мкм} ;$$

$$\vec{B}_9 = \vec{C}_9 + \frac{T_9}{2} ;$$

$$\vec{B}_9 = 16 + \frac{40}{2} ;$$

$$\vec{B}_9 = +36 \text{ мкм} ;$$

$$\vec{H}_9 = \vec{C}_9 - \frac{T_9}{2} ;$$

$$\vec{H}_9 = 16 - \frac{40}{2} ;$$

$$\vec{H}_9 = -4 \text{ мкм} .$$

4.4.3. Метод пригонки

Это метод, при котором требуемая точность замыкающего звена размерной цепи достигается изменением размера компенсирующего звена путем снятия с компенсатора слоя металла. Его суть состоит в том, что допуски на составляющие звенья назначаются по экономически приемлемым квалитетам, например, по 12-14-му квалитетам. Получающийся после этого у замыкающего звена избыток поля рассеяния при сборке устраняют за счет компенсатора.

Смысл расчета заключается в определении припуска на пригонку, достаточного для компенсации величины превышения предельных значений замыкающего звена и вместе с тем наименьшего для сокращения объема пригоночных работ.

Роль компенсатора обычно выполняет деталь, наиболее доступная при разборке механизма, несложная по конструкции и неточная, например, прокладки, шайбы, проставочные кольца и т.п.

ПРИМЕР

Определить размеры заготовки компенсатора A_9 для размерной цепи (см. рис. П.8.2).
Замыкающее звено должно быть $A_{\Delta} = 0,2^{+0,25}$.

Решение

1. Определение номинальных размеров составляющих звеньев.

Этот пункт решения задачи полностью соответствует первому пункту при расчете на максимум - минимум.

2. Выбор и назначение допусков на составляющие звенья.

Считаем, что для размеров звеньев экономически приемлемым является 12-й квалитет. Назначаем по этому квалитету допуски на все размеры, кроме допусков на монтажную высоту шариковых радиальных подшипников, которые условно принимаются по табл. П.7.2

приложения, и на звено \vec{A}_9 , которое выбрали в качестве компенсатора.

3. Определение наибольшей величины компенсации.

По формуле (4.2) :

$$T_{\Delta} = \sum_{j=1}^{m-1} T_j ;$$

$$T_{\Delta} = 120 + 210 + 250 + 210 + 120 + 150 + 150 + 400 + T_9 + 150 .$$

Нетрудно заметить, что сумма допусков составляющих звеньев значительно превосходит допуск T_{Δ} , т.е. колебание размера замыкающего звена от изделия к изделию значительно увеличится.

Наибольшая расчетная компенсация избыточного колебания размера замыкающего звена :

$$T'_9 = T_{\Delta} - 120 - 210 - 250 - 210 - 120 - 150 - 150 - 400 - 150 ;$$

$$T'_9 = 250 - 1760 ; \quad T'_9 = -1510 \text{ мкм.}$$

Следовательно, при самом неблагоприятном сочетании размеров надо с компенсатора снять слой материала толщиной 1.51 мм, чтобы замыкающее звено попало в предписанные пределы.

Результаты расчетов представлены в табл. 4.6.

4. Определение предельных размеров компенсатора звена \vec{A}_9 .

Вначале определим координату середины поля допуска звена \vec{A}_9 :

$$C_{\Delta} = \sum_{j=1}^n \vec{C}_j - \sum_{j=1}^p \overleftarrow{C}_j ;$$

$$+125 = (-75) + (-200) + \vec{C}_9 - (-60) - (-105) - (-125) - (-105) - (-60) ;$$

$$\vec{C}_9 = -55 \text{ МКМ};$$

$$\vec{A}_9^{\min} = \vec{A}_9 + \vec{C}_9 - \frac{|T'_9|}{2} ;$$

$$\vec{A}_9^{\min} = 2.2 + (-0.055) - \frac{1.51}{2} ;$$

$$\vec{A}_9^{\min} = 1.39 \text{ мм};$$

$$\vec{A}_9^{\max} = \vec{A}_9 + \vec{C}_9 + \frac{|T'_9|}{2} ;$$

$$\vec{A}_9^{\max} = 2.2 + (-0.055) + \frac{1.51}{2} ;$$

$$\vec{A}_9^{\max} = 2.9 \text{ мм}.$$

Таблица 4.6

Обозначение звена	Номинальный размер, мм	i_j , МКМ	Обозначение основного отклонения	Квалитет	Допуск T	Верхнее отклонение B	Нижнее отклонение H	Середина поля допуска C
1	2	3	4	5	6	7	8	9
A_{Δ}	0.2	-	-	-	250	+250	0	+125
\overleftarrow{A}_1	19	1.3 1	-	-	120	0	-120	-60
\overleftarrow{A}_2	20	1.3 1	h	12	210	0	-210	-105
\overleftarrow{A}_3	42	1.5 6	h	12	250	0	-250	-125
\overleftarrow{A}_4	20	1.3 1	h	12	210	0	-210	-105
\overleftarrow{A}_5	19	1.3 1	-	-	120	0	-120	-60
\overleftarrow{A}_6	10	0.9	$\pm \frac{IT}{2}$	12	150	+75	-75	0
\vec{A}_7	8	0.9	h	12	150	0	-150	-75
\vec{A}_8	130	2.5 2	h	12	400	0	-160	-200
$\vec{A}_9 = K$	2.2	0.5 5	-	-	1510	-	-	-55
\overleftarrow{A}_{10}	10	0.9	$\pm \frac{IT}{2}$	12	150	+75	-75	0

5. Определение размера заготовки компенсатора.

Исполнительный размер заготовки компенсатора определяется его наибольшей величиной, так как в прочих случаях он будет подгоняться.

Для изготовления компенсатора на него надо назначить приемлемый допуск, например, по тому же 12-му качеству ($IT12 = 0.1$ мм), но так, чтобы его наименьший размер был не менее 2.9 мм :

$$A_9^{3a2} = A_9 \overset{\rightarrow \max}{+} (IT12); \quad A_9^{3a2} = 2.9 + 0.1 = 3 \text{ мм}; \quad A_9^{3a2} = 3_{-0.1}$$

4.4.4. Метод регулирования с применением неподвижного компенсатора

Это метод, при котором требуемая точность замыкающего звена размерной цепи достигается изменением компенсирующего звена без снятия слоя металла.

Его суть состоит в том, что избыток поля рассеивания замыкающего звена устраняют путем подбора компенсатора из некоторого количества компенсаторов, заранее изготовленных с различными размерами.

Смысл расчета заключается в определении наименьшего количества компенсаторов в комплекте.

Пример

Определить размеры компенсационных прокладок в комплекте для размерной цепи (см. рис. П.8.2). Замыкающее звено должно быть $A_{\Delta} = 0,2^{+0,25}$.

Решение

Прежним порядком (см. метод пригонки) устанавливаем номинальные размеры и назначаем допуски на составляющие звенья размерной цепи. Рассчитываем величину компенсации

$$T'_9 = -1.51 \text{ мм и наименьший размер компенсатора в комплекте } A_9 \overset{\rightarrow \min}{=} 1.39 \text{ мм.}$$

1. Определение числа ступеней компенсации.

$$N_{min} = \frac{\sum_{j=1}^{m-2} T_j}{T_{\Delta} - T_k}, \quad (4.10)$$

где $\sum_{j=1}^{m-2} T_j$ – сумма допусков всех составляющих звеньев без допуска на компенсатор;

T_k – допуск на отдельный компенсатор в комплекте.

Допуск на отдельный компенсатор выбирается в пределах : $T_k = (0,1 \dots 0,3) \cdot T_{\Delta}$; мкм.

$T_k = 0.15 \cdot 250$; $T_k = 37.5$ мкм. Принимаем $T_k = 40$ мкм (10-й квалитет);

$$N_{min} = \frac{120 + 210 + 250 + 210 + 120 + 150 + 150 + 400 + 150}{250 - 40};$$

$$N_{min} = 8.38$$

Число ступеней компенсации следует всегда округлять в большую сторону, так как по формуле (4.10) определяется наименьшее число ступеней.

Принимаем: $N=9$.

2. Величина ступени компенсации.

$$\Delta = \frac{\sum_{j=1}^{m-2} T_j}{N};$$

$$\Delta = \frac{120 + 210 + 250 + 210 + 120 + 150 + 150 + 400 + 150}{9} \approx 195.5 \text{ мкм.}$$

3. Размеры компенсаторов в комплекте.

Количество компенсаторов в комплекте соответствует числу ступеней компенсации.

$$K_1 = A_9 \overset{\rightarrow \min}{=} 1.39_{-0.04};$$

$$K_2 = A_9 \overset{\rightarrow \min}{=} + \Delta = 1.59_{-0.04};$$

$$K_3 = A_9 \overset{\rightarrow \min}{=} + 2\Delta = 1.78_{-0.04};$$

$$K_4 = A_9 \overset{\rightarrow \min}{=} + 3\Delta = 1.98_{-0.04};$$

$$K_5 = A_9 \overset{\rightarrow \min}{=} + 4\Delta = 2.17_{-0.04};$$

$$K_6 = A_9 \overset{\rightarrow \min}{=} + 5\Delta = 2.37_{-0.04};$$

$$K_7 = A_9 \overset{\rightarrow \min}{=} + 6\Delta = 2.56_{-0.04};$$

$$K_8 = A_9 \overset{\rightarrow \min}{=} + 7\Delta = 2.76_{-0.04};$$

$$K_9 = A_9 \overset{\rightarrow \min}{=} + 8\Delta = 2.95_{-0.04}.$$

5. ВЫПОЛНЕНИЕ ЧЕРТЕЖЕЙ ДЕТАЛЕЙ МАШИН

5.1 Общие положения по выполнению чертежей деталей машин

5.1.1 Правила изображения деталей на чертежах

Чертеж каждой детали выполняют на листе формата, установленного стандартом, и помещают основную надпись (угловой штамп).

- Деталь изображают на чертеже в положении, при котором наиболее удобно его читать, то есть в положении, в котором деталь устанавливают на станке. В частности, ось детали, представляющей тело вращения (вал, зубчатое колесо, червяк, стакан, втулка и др.), располагают параллельно основной надписи.
- Чертеж детали должен содержать все данные, необходимые для ее изготовления и контроля.
- При выполнении чертежа детали ограничиваются минимальным количеством проекций, видов, разрезов и сечений.

На чертежах деталей не допускается помещать технологические указания. В частности, центровые отверстия на чертежах деталей не изображаются и в технических требованиях никаких указаний не приводят, если наличие их конструктивно безразлично. Когда обработка отверстий в деталях под винты, штифты и другие крепежные детали должна производиться при сборке, на чертежах эти отверстия не изображают и никаких указаний в технических требованиях не помещают. Все необходимые данные для обработки таких отверстий располагают на чертеже сборочной единицы.

5.1.2 Рекомендации по рациональной простановке линейных размеров

При простановке размеров следует учитывать характер производства, методы формообразования заготовок и технологию изготовления деталей [7]. Все номинальные размеры, проставляемые на чертежах, можно разделить на три категории.

Сопряженные – размеры, принадлежащие одновременно двум сопряженным деталям.

Цепные – размеры, образующие сборочные размерные цепи.

Свободные – размеры, не вошедшие в сопряженные и цепные.

Основной принцип простановки размеров на рабочих чертежах деталей следующий :

- сопряженные и цепные размеры берут из сборочного чертежа и проставляют на рабочих чертежах деталей;
- свободные размеры проставляют с учетом последовательности их получения при формообразовании деталей и удобства контроля.

Ниже даны основные указания по рациональной простановке размеров на рабочих чертежах деталей [7].

1. Количество размеров на чертеже должно быть достаточным для изготовления и контроля деталей.

2. Каждый размер следует приводить на чертеже лишь один раз.

3. Цепь размеров на чертеже детали не должна быть замкнута. Замыкающий размер получается автоматически при формообразовании детали. В этом размере накапливаются погрешности изготовления детали по составляющим размерам. Поэтому в качестве замыкающего выбирают наименее ответственный размер детали.

4. Проставлять размеры надо так, чтобы наиболее точный размер имел наименьшую накопленную ошибку при изготовлении детали.

В машиностроении применяют цепной, координатный и комбинированный методы простановки размеров.

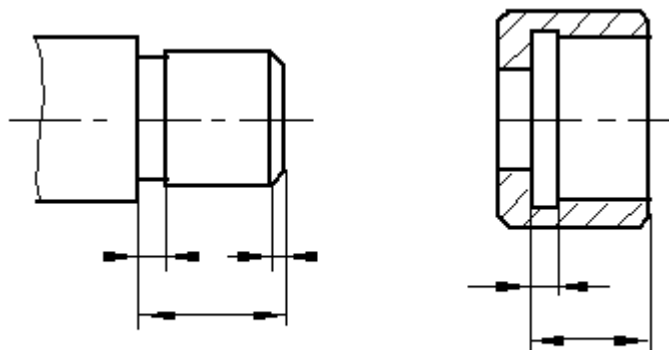


Рис 5.2

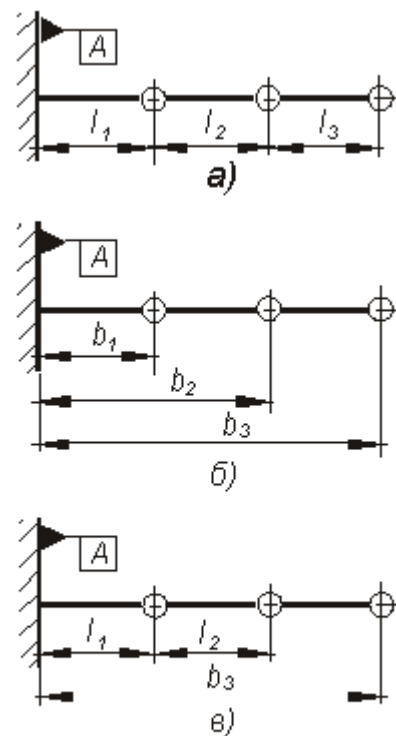


Рис. 5.1

При цепном методе простановки (рис. 5.1, а) ошибки в предыдущих размерах l_1 и l_2 не влияют на размер l_3 , но ошибка в ориентации относительно базы А накапливается. Точную ориентацию элементов относительно базы А обеспечивает координатный метод простановки размеров (рис. 5.1, б), но в этом случае ошибка между элементами равна сумме ошибок соответствующих координатных размеров. На рис 5.1, в показан комбинированный метод простановки размеров.

5. На чертежах деталей, представляющих собой тела вращения, осевые размеры следует располагать под изображением детали.

6. Размеры, относящиеся к одному конструктивному элементу, следует группировать в одном месте, например, размеры канавок для выхода шлифовального круга (см. чертежи деталей), что облегчает чтение чертежа, а также профилирование специального режущего инструмента - канавочного резца.

7. При наличии у деталей фасок или канавок для выхода инструмента размеры следует проставлять до буртиков или до торцов детали, так как эти элементы, как правило, обрабатываются после получения основных поверхностей (рис. 5.2).

5.1.3 Правила и рекомендации по указанию допусков и предельных отклонений

Геометрическая точность деталей оценивается:

- • точностью размеров элементов;
- • точностью их взаимного расположения;
- • точностью формы поверхностей элементов (макрогеометрией поверхностей);
- • шероховатостью поверхности (микрогеометрией).

При проектировании деталей задают не только размеры элементов, но и предельные отклонения по всем четырем геометрическим параметрам.

Предельные отклонения размеров

1. Для всех размеров, нанесенных на чертежах, указываются предельные отклонения. Допускается не указывать предельные отклонения на размерах, определяющих зоны одной и той же поверхности с различной шероховатостью, термообработкой и т. п. В этих случаях у размеров ставится знак \approx (см. чертеж вала).

2. Предельные отклонения сопряженных размеров должны соответствовать посадкам, указанным на сборочных чертежах. Их наносят на чертежи одним из трех способов, установленных ГОСТ 25346-82 :

- • условными обозначениями полей допусков – $25h6; 40K7$;
- • числовыми значениями предельных отклонений – $25_{-0.013}; 40_{-0.018}^{+0.007}$;
- • условными обозначениями полей допусков с указаниями в скобках числовых значений

предельных отклонений – $25h6(-0.013); 40K7(+0.007/-0.018)$.

3. Предельные отклонения размеров, входящих в размерные цепи, указываются в соответствии с результатами расчета размерных цепей.

4. Предельные отклонения свободных размеров назначаются, как правило, по квалитетам от 12-го и

грубее и оговариваются общей записью в технических требованиях, например: $H14; h14; \pm \frac{IT14}{2}$, которая означает, что отверстия должны быть выполнены по $H14$, валы – по $h14$, а элементы, не относящиеся к

отверстиям и валам, – с симметричными предельными отклонениями $\pm \frac{IT14}{2}$.

Предельные отклонения размеров различных элементов, оговариваемые в одной общей записи, должны быть одинакового уровня точности (одного квалитета или соответствующего ему класса точности по ГОСТ 25670 - 83).

Предельные отклонения радиусов закругления, фасок и углов не оговариваются отдельно. При необходимости их числовые значения определяются по таблицам ГОСТ 25670-83 в зависимости от квалитета или класса, указанного в общей записи.

Отклонения свободных размеров, получаемых обработкой резанием, предпочтительно назначать по 14-му квалитету.

ДОПУСКИ ФОРМЫ И РАСПОЛОЖЕНИЯ

Виды допусков, их обозначение и изображение на чертежах приведены в разделе 3.1 «Допуски формы и расположения поверхностей». Числовые значения допусков в зависимости от степени точности даны в приложении.

Выбор допусков зависит от конструктивных и технологических требований к элементам деталей и производится по следующим правилам.

1. Непосредственно на чертежах должны указываться лишь те допуски формы и расположения, которые по конструктивным или техническим причинам должны быть меньше, а в отдельных случаях – больше, чем неуказанные.

2. Все допуски формы и расположения подразделяются на две группы:

а) ограничиваемые полем допуска размера;

б) непосредственно не ограничиваемые полем допуска размера.

К первой группе, согласно ГОСТ 24643-81, относятся допуски цилиндричности, круглости, профиля продольного сечения, плоскостности, прямолинейности и параллельности. На допуски первой группы распространяется правило о том, что если допуски формы и расположения не указаны, то они должны быть ограничены полем допуска размера.

Отклонения формы и расположения второй группы не входят составной частью в погрешность размера соответствующих элементов и не выявляются при контроле размера. Поэтому эти отклонения всегда должны быть ограничены отдельными допусками.

3. Допуски формы и расположения поверхностей указываются на чертежах в соответствии с ГОСТ 2.308-79 условными обозначениями или в технических требованиях текстом. Применение условных обозначений предпочтительнее.

4. При условном обозначении предельные отклонения формы и расположения поверхностей указывают в прямоугольной рамке.

5. Числовые значения допусков формы, допусков расположения и суммарных допусков формы и расположения поверхностей должны соответствовать указанным в табл. П.2.1 (см. приложение 2).

6. Для отдельных видов допусков формы и расположения поверхностей числовые значения предпочтительнее устанавливать в соответствии со степенями точности, указанными ГОСТ 24643-81.

ШЕРОХОВАТОСТЬ ПОВЕРХНОСТИ

Параметры шероховатости поверхности, их нормирование, обозначение и изображение на чертежах рассмотрены в разделе 3.4 «Шероховатость поверхности». Числовые значения параметров шероховатости приведены в приложении.

5.2 Технические требования на чертежах деталей машин

Текстовую часть технических требований располагают на поле чертежа над основной надписью в следующем порядке.

1. Требования к материалу, заготовке, термической обработке. Если всю деталь подвергают одному виду термической обработки, то в технических требованиях делают запись : 34...42 HRCэ; 167...223 HB; Цементировать h 0,8...1,2 мм; 57...64 HRCэ. Если термической обработке подвергают отдельные участки детали, то их отмечают на чертеже утолщенной штрихпунктирной линией, а значения h и HRCэ (HB) показывают на полках линий-выносок (рис. 5.3).

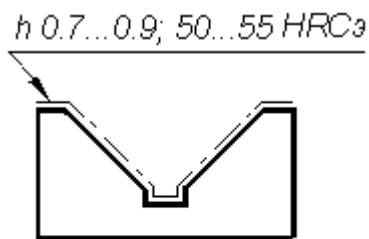


Рис. 5.3

2. Размеры (формовочные и штамповочные радиусы, уклоны и пр.).
3. Предельные отклонения размеров, формы и расположения поверхностей, дисбаланс.
4. Требования к качеству поверхностей (шероховатость, отделка, покрытия).

5.3 Валы

На чертежах валов, валов – шестерен и червяков для облегчения выполнения и чтения чертежа следует располагать:

- • осевые линейные размеры – под изображением детали;
- • условные обозначения базовых осей – под изображением детали;
- • условные обозначения допусков формы и расположения поверхностей – над изображением детали;
- • линии-выноски с обозначением элементов – над изображением детали;
- • условные обозначения шероховатости поверхности – на верхних частях изображения детали.

Примеры оформления чертежей приведены в приложении.

5.3.1 Простановка осевых размеров

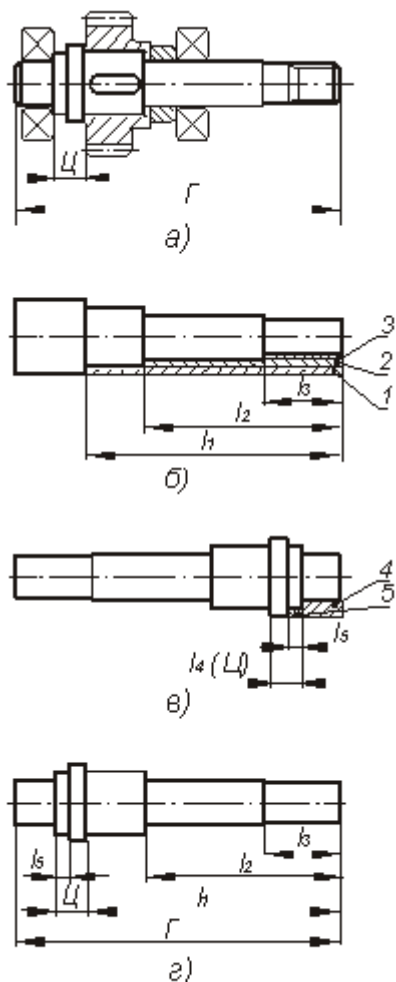


Рис. 5.4

Общие рекомендации по простановке линейных размеров даны в разделе 5.1.2.

На чертеже вала обязательно должны быть указаны габаритный размер Γ , необходимый для заготовительной операции, и размер L , входящий в размерную цепь (рис.5.4, а). Остальные размеры проставляются исходя из технологии изготовления вала.

В единичном и мелкосерийном производствах обработку вала обычно производят на токарном универсальном станке с двух сторон. Последовательность получения размеров (рис. 5.4, б, в) совпадает с номером индексов линейных осевых размеров и номером снимаемого слоя металла. На рис. 5.4, г показан вал с размерами, отвечающими данной технологии.

При применении станков с ЧПУ рекомендуется цепной метод простановки размеров, так как подобные станки, как правило, обрабатывают деталь по контуру одним резцом.

5.3.2 Назначение допусков формы, расположения и шероховатости поверхности

Общие требования при назначении допусков формы и расположения даны в разделе 5.1.3, а шероховатости поверхности - в разделе 3.4.

При выборе допусков формы и расположения на детали типа валов все требования можно разделить на три группы.

Группа 1 связана с установкой подшипников качения - наиболее ответственных, точных и сложных изделий (назначение требований производится в соответствии с разделом 3.2) либо с созданием необходимых условий для работы подшипников скольжения (назначение требований производится в соответствии с разделом 3.3).

Группа 2 – это группа требований, которые связаны с обеспечением точности зацеплений в зубчатых и червячных передачах.

Группа 3 - группа требований, ограничивающих неуравновешенность деталей.

При назначении допусков взаимного расположения различных элементов вала прежде всего необходимо выбрать базы, относительно которых они будут задаваться. В качестве баз следует всегда стремиться выбирать **конструкторские базы**, то есть те поверхности, которые определяют положение вала в механизме.

На рис. 5.5 приведена схема установки вала в механизме. Рабочей осью вала является ось, проходящая через середины посадочных поверхностей подшипников качения, которая и определяет положение вала. Поэтому в качестве базы используется общая ось двух шеек, обозначенная на рис. 5.5. буквами *ДЕ*.

Позиция 1. Допуск радиального биения посадочной поверхности для левого подшипника относительно общей оси. Рекомендуется назначать вместо соосности, так как контроль данного параметра осуществляется значительно проще, чем измерение соосности.

Назначение технического требования – обеспечение качественной работы подшипника качения.

Радиальное биение определяется с учетом суммарного допустимого угла взаимного перекося колец подшипника (см. разд. 3.2):

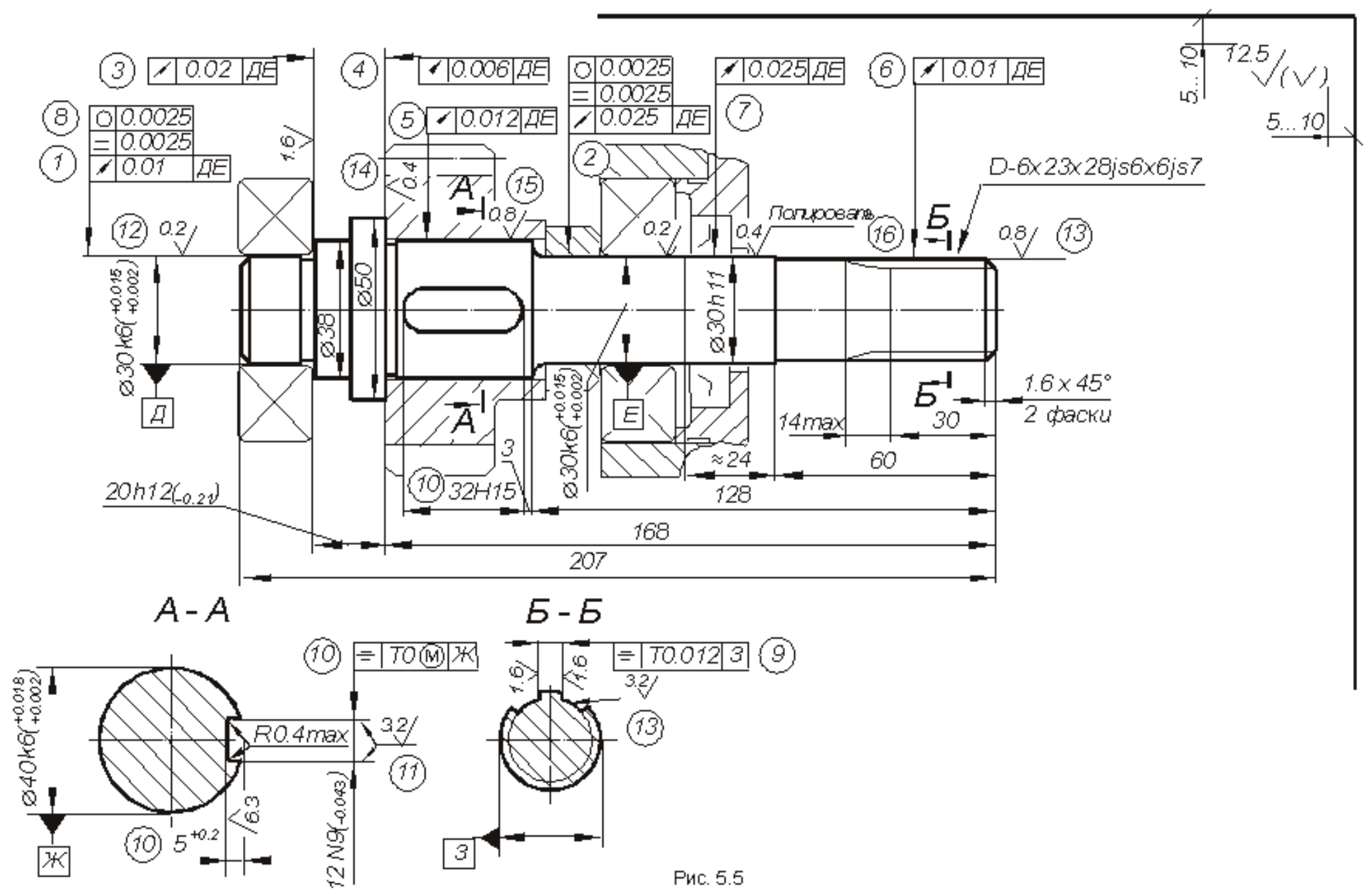


Рис. 5.5

$$\theta_{\Sigma} = \theta_1 + \theta_2 + \theta_3 + \theta_4 + \theta_5$$

$\theta_{\Sigma} = 8'$ – допустимый угол взаимного перекося колец подшипника № 306 класса точности 0 (см. табл. 3.8);

θ_1 – угол, вызванный отклонением от соосности посадочной поверхности вала относительно общей оси;

$\theta_2 = 1.5'$ допустимый угол перекося, вызванный торцовым биением заплечика вала (см. табл. 3.9).

θ_3 – угол наклона упругой линии вала под действием нагрузки;

θ_4 – угол, вызванный отклонением от соосности посадочной поверхности отверстия;

$\theta_5 = 1.5'$ допустимый угол, вызванный торцовым биением заплечика отверстия либо базовым торцом крышки подшипника (см. табл. 3.10).

Допускается принять:

$$\theta_1 = \theta_3 = \theta_4$$

$$\theta_1 = \theta_3 = \theta_4 = (\theta_{\Sigma} - \theta_2 - \theta_5) / 3 = (8' - 1.5' - 1.5') / 3 = 1.67'$$

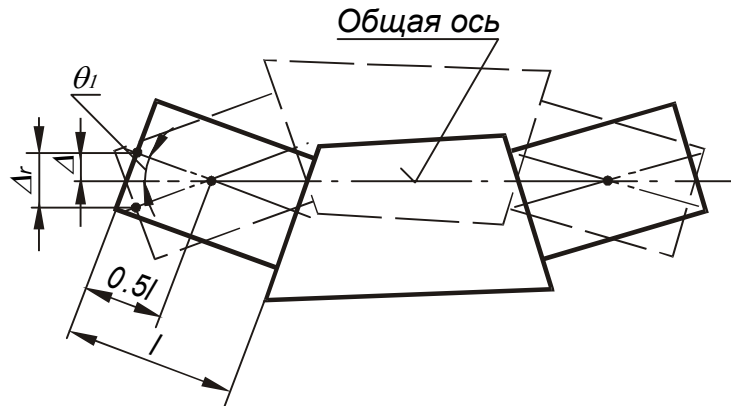


Рис. 5.6

Величина отклонения от общей оси (рис. 5.6):

$$\Delta \approx 0.5 \cdot k \cdot l \cdot \theta_1$$

$k = \frac{1}{3438'} \approx 0.00029$ – коэффициент перевода минут в радианы;
 $l = 19 \text{ мм}$ – длина правой шейки под подшипник;

$$\Delta = 0.5 \cdot 0.00029 \cdot 19 \cdot 1.67 = 0.0046 \text{ мм};$$

$$\Delta_r = 2 \cdot \Delta = 2 \cdot 0.0046 = 0.0092 \text{ мм}.$$

Допуск на радиальное биение выбирается из соответствующей таблицы ГОСТ 24643-81:

$$TCR = 10 \text{ мкм}.$$

4_r Примечание. Следует помнить, что радиальное биение включает в себя и погрешность формы, поэтому допуск формы не должен быть по крайней мере больше .

4 В тех случаях, когда допуск формы больше, чем значение , допуск формы следует ужесточить.

В нашем случае $TFK = 2.5 \text{ мкм}$ (см. позицию 8), что удовлетворяет высказанному условию.

Позиция 2. Допуск радиального биения посадочной поверхности для правого подшипника относительно общей оси.

θ_6 Радиальное биение определяется по такой же методике, как и в позиции 1. Только в данном случае необходимо учесть еще угол – угол, вызванный отклонением от соосности базовых поверхностей стакана. Поэтому допускаемый угол перекоса, вызванный радиальным биением:

$$\theta_1 = \theta_3 = \theta_4 = \theta_6 = (\theta_{\Sigma} - \theta_2 - \theta_5) / 4 = (8' - 1.5' - 1.5') / 4 = 1.25'$$

Допустимая величина отклонения от общей оси:

$$\Delta \approx 0.5 \cdot k \cdot l \cdot \theta_1 = 0.5 \cdot 0.00029 \cdot 68 \cdot 1.25 = 0.0123 \text{ мм,}$$

где $l = 68$ мм - длина левой шейки вала, на которой установлен подшипник.

$$\Delta_r = 2 \cdot \Delta = 2 \cdot 0.0123 = 0.0246 \text{ мм}$$

Допуск на радиальное биение выбирается:

$$TCR = 25 \text{ мкм.}$$

Позиция 3. Допуск торцового биения заплечика вала. Допуск задается на диаметре заплечика вала $\varnothing 38$ мм.

Назначение технического требования – обеспечение качественной работы подшипника.

Крепление левого подшипника соответствует схеме 1 (см. рис. 3.9, а). Значение допуска торцового биения берется 25 мкм (см. табл. 3.9).

Принимаем в соответствии с табл. П.2.4:

$$TCA = 20 \text{ мкм.}$$

Позиция 4. Допуск торцового биения буртика вала. Допуск задается на диаметре буртика вала $\varnothing 50$ мм.

Назначение технического требования – обеспечение норм контакта зубьев в передаче; обеспечение качественной работы правого подшипника.

При выборе допуска следует рассматривать четыре случая.

$\frac{l_c}{d} \geq 0,8$ учай 1. Зубчатое колесо сопрягается с валом по одной из рекомендуемых посадок с натягом $H7/p6$; $H7/r6$; $H7/s6$ и имеет длинную ступицу (, рис. 5.7). Положение зубчатого колеса относительно вала полностью определяется его сопряжением по цилиндрической поверхности. В этом случае требования точности к торцу буртика вала не предъявляются.

$\frac{l_c}{d} < 0,8$ учай 2. Зубчатое колесо сопрягается с валом по одной из рекомендуемых посадок с натягом, но имеет короткую ступицу (). Допуск торцового биения на буртик вала назначают из условия, что при установке зубчатого колеса на вал отклонение от перпендикулярности буртика вызовет перекося колеса (см. рис. 5.7), а, следовательно, и погрешность в направлении зубьев. Это, в свою очередь, повлияет на контакт зубьев в передаче.

Поскольку погрешность в направлении зубьев зависит не только от торцового биения буртика вала, но и от перпендикулярности базового торца

F_{β} паса и ряда других технологических причин, то практически можно допустить, чтобы торцовое биение вызывало не более $1/3$ допуска на погрешность направления зуба по ГОСТ 1643-81.

d_6 Учитывая, что допуск на погрешности направления зуба задается на ширине зубчатого венца l , а допуск торцового биения – на диаметре буртика вала, можно написать следующее выражение для торцового биения:

$$\Delta = 1/3(d_6 / l)F_{\beta}$$

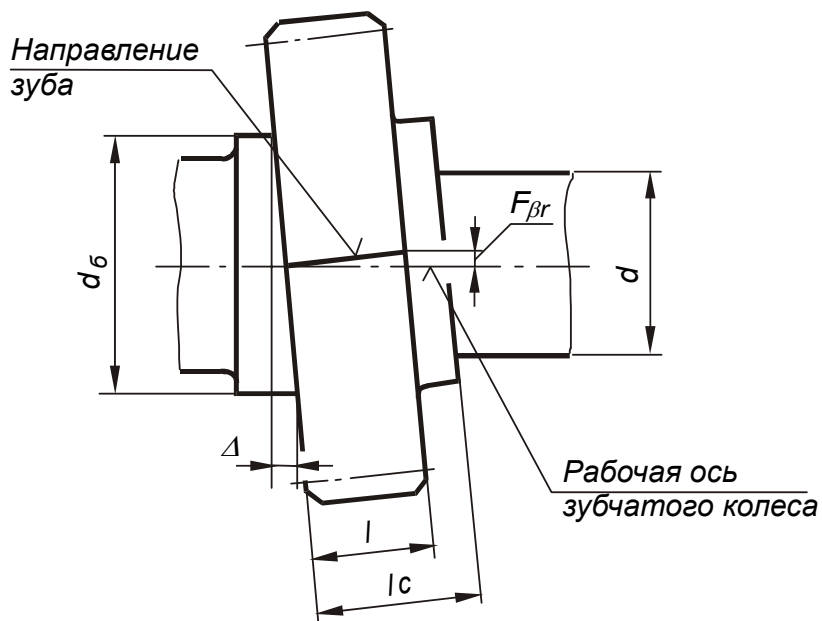


Рис. 5.7

Случай 3. Зубчатое колесо сопрягается с валом по переходной посадке. Торцовое биение буртика вала определяют независимо от длины ступицы по вышеприведенной формуле.

$0.5 \cdot F_{\beta}$ и мечение. Во 2-м и 3-м случаях, когда точно известно, что базовый торец колеса является базовым и при нарезании зубчатого венца, можно увеличить допуск до .

Случай 4. Зубчатое колесо свободно вращается на валу. Буртик вала не является базовым, а биение на него назначается из условия минимально допустимого торцового зазора, необходимого для свободного вращения колеса.

Приведенный пример механизма (см. рис. 5.5) соответствует рассмотренному 3-му случаю. При этом базовый торец колеса вследствие его несимметричности известен, и можно допустить, что во время нарезания зубчатого венца он будет использован в качестве технологической базы.

Наибольшее допускаемое торцовое биение буртика вала, определяемое из условия нормальной работы зубчатого колеса, вычисляется по формуле:

$$\Delta = 0.5 \cdot (d_g / l) F_{\beta} = 0.5 \cdot (50 / 30) \cdot 9 = 7.5 \quad \text{мкм.}$$

$F_{\beta} = 9$ значение мкм выбирается по ГОСТ 1643-81 (см. табл. П.4.4) для цилиндрических зубчатых передач либо по соответствующим стандартам для других видов зубчатых колес.

Теперь рассмотрим влияние буртика на качество базирования подшипника качения.

Наибольшее допускаемое значение биения буртика из условия нормальной работы правого подшипника определяется в соответствии с рекомендациями, изложенными в разделе 3.2:

$$\Delta_1 = \Delta_2 = \Delta_3 = \frac{\Delta_{\Sigma}}{3},$$

$\Delta_{\Sigma} = 25$ (см. табл. 3.9) - допускаемое суммарное торцовое биение;

Δ_1 – торцовое биение заплечика вала;

Δ_3 и – соответственно отклонения от параллельности торцов втулки и зубчатого колеса.

$$\Delta_1 = \frac{25}{3} = 8.3 \quad \text{мкм.}$$

$\Delta_1 > \Delta$ поэтому допуск торцового биения выбирается из условия нормальной работы зубчатого колеса по ГОСТ 24643-81 (см. табл. П.2.4):

$$TCA = 6 \text{ мкм.}$$

Позиция 5. Допуск радиального биения посадочной поверхности для зубчатого колеса.

Назначение технического требования – обеспечение выполнения норм кинематической точности передачи.

F_r Величина допуска радиального биения шейки вала выбирается в зависимости от допуска на радиальное биение зубчатого венца .

Радиальное биение зубчатого венца вызывают три вида погрешностей:

- • радиальное биение подшипников качения;
- • радиальное биение посадочной поверхности вала относительно общей оси;
- • биение зубчатого венца колеса относительно оси посадочного отверстия.

F_r Поэтому можно допустить, чтобы радиальное биение посадочной поверхности вала было не более 1/3.

Наибольшее допускаемое радиальное биение посадочной поверхности вала:

$$\Delta = \frac{1}{3} F_r = \frac{1}{3} \cdot 50 = 16.7 \quad \text{мкм.}$$

F_r Значение выбирается по ГОСТ 1643-81 (см. разделы 2.6 и 5.4) для цилиндрических зубчатых передач либо по соответствующим стандартам для других видов зубчатых колес.

Допуск радиального биения выбирается по ГОСТ 24643-81 (см. табл.

П.2.5):

$$TCR = 12 \text{ мкм.}$$

Примечание. Допускается назначить $TCR = 16 \text{ мкм}$, что не предусмотрено степенью точности для данного интервала номинальных размеров, но это числовое значение соответствует ряду, указанному в стандарте (см. табл. П.2.1).

Позиция 6. Допуск радиального биения посадочных поверхностей для муфт, шкивов, звездочек. Допуск задается на диаметре посадочной поверхности по табл. 5.1.

Назначение технического требования – ограничение возможного дисбаланса как самого вала, так и вала в сборе с деталью. Принимается, что частота вращения вала равна 1460 мин^{-1} .

Допуск радиального биения принимается по ГОСТ 24643-81:

$$TCR = 10 \text{ мкм.}$$

Таблица 5.1

Частота вращения вала, мин^{-1}	До 600	Свыше 600 до 1000	Свыше 1000 до 1500	Свыше 1500 до 3000
Допуск радиального биения посадочных шеек вала, мм	0.030	0.020	0.012	0.006

Позиция 7. Допуск радиального биения поверхности вала под манжетное уплотнение. Допуск принимается по данным [8, 9] табл. 5.2.

Назначение технического требования – не допускать значительной амплитуды колебаний рабочей кромки манжеты, вызывающих усталостные разрушения резины.

Допуск на радиальное биение:

$$TCR = 25 \text{ мкм.}$$

Таблица 5.2

Частота вращения вала, мин^{-1}	До 1000	Свыше 1000 до 1500	Свыше 1500 до 3000
Допуск радиального биения шеек вала под манжетное уплотнение, мм	0.04	0.03	0.02

Позиция 8. Допуск формы посадочных поверхностей для подшипников качения. Допуск круглости и допуск профиля продольного сечения выбираются в соответствии с разд. 3.2.

Назначение технического требования – обеспечение качественной работы подшипников качения.

Отклонения от круглости и от профиля продольного сечения не должны превышать $IT/4$:

$$EFK = EFP = 0.25 \cdot IT$$

где $IT = 13$ мкм - допуск размера посадочной поверхности вала.

$$EFK = EFP = 0.25 \cdot 13 = 3.2$$

мкм.

Допуск формы:

$$TFK = TFP = 2,5 \text{ мкм.}$$

Позиция 9. Допуск симметричности расположения боковых сторон шлицев.

Назначение технического требования – обеспечение равномерности контакта боковых поверхностей шлицев в сопряжении.

Допуск принимается по табл. 2.7 раздела 2.2.

$$TPS = 12 \text{ мкм}$$

Позиция 10. Допуск симметричности расположения шпоночных пазов.

В основу рекомендаций по выбору того или иного вида технических требований положены результаты анализа стандарта, устанавливающего допуски и посадки на призматические шпоночные соединения (ГОСТ 23360-78), стандартов на калибры для шпоночных соединений (ГОСТ 24109-80...ГОСТ 24121-80), а также рекомендации В.Д. Мягкова и П.Ф. Дунаева [7, 8, 10].

Рекомендации, приведенные в табл. 5.3, в равной степени относятся к шпоночным пазам, расположенным как на валах, так и в отверстиях.

При назначении допуска расположения шпоночного паза рекомендуется учитывать характер производства и конкретные технологические возможности.

Отклонения на глубину шпоночного паза у вала и у втулки см. в табл. 2.4 раздела 2.1.

Предельные отклонения длины шпоночного паза назначаются по $H15$ в соответствии с ГОСТ 23360-78 (см. разд. 2.1).

Позиция 11. Шероховатость поверхностей в шпоночном соединении.

R_a В соответствии с рекомендациями [10] значение параметра следует выбирать не более:

- для рабочих поверхностей пазов и шпонок – 1,6...3,2 мкм;
- для нерабочих поверхностей – 6,3...12,6 мкм.

Позиция 12. Шероховатость посадочных поверхностей под подшипники качения.

Назначение технического требования – обеспечение заданного характера сопряжения.

R_a Величина шероховатости выбирается по табл. 3.13, $\leq 1,25$ мкм.

R_a Учитывая, что допуски формы у посадочных поверхностей составляют (см. позицию 8) $TFK = TFP = 2,5$ мкм, принимаем $= 0,2$ мкм.

Позиция 13. Шероховатость поверхностей зубчатых (шлицевых) соединений.

R_a В соответствии с рекомендациями [10] значение параметра следует выбирать по табл. 5.4.

Таблица 5.3

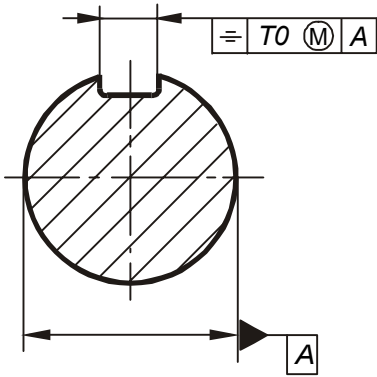
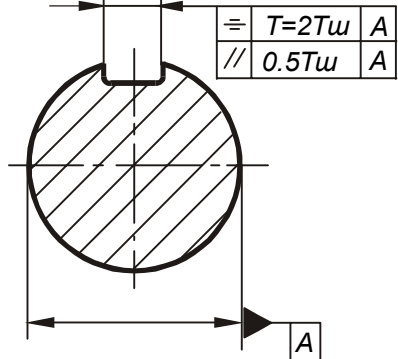
Вид допуска взаимного расположения шпоночного паза и его рекомендуемое значение	Характеристика технического требования	Рекомендации по применению
<p>Допуск симметричности, зависимый, принимается равным нулю.</p> 	<ol style="list-style-type: none"> 1. Обеспечивается сравнительно высокая равномерность контакта рабочих поверхностей шпонки и паза. 2. Обеспечивается заданная посадка. 3. Подгонка при сборке исключается. 4. Технология изготовления более сложная. 5. Необходимость контроля комплексными калибрами по ГОСТ 24109-80 - ГОСТ 24121-80. 	<ol style="list-style-type: none"> 1. В серийном и массовом производстве. 2. Для направляющих шпонок.
<p>Для одной шпонки: допуск симметричности – $2T_w$; допуск параллельности – $0.5T_w$; Для двух шпонок: допуск симметричности – $0.5T_w$; допуск параллельности – $0.5T_w$; где T_w – допуск на ширину паза.</p> 	<ol style="list-style-type: none"> 1. Обеспечивается более низкая равномерность контакта рабочих поверхностей шпонки и паза. 2. Характер посадки нарушается. 3. В отдельных случаях требуется подгонка при сборке. 4. Технология изготовления значительно проще. 5. Нет необходимости в применении специальных калибров. 	<ol style="list-style-type: none"> 1. В единичном производстве. 2. В серийном производстве при неподвижном соединении и поле допуска на ширину паза втулки $D10$.

Таблица 5.4

Соединение	R_a Значение параметра, мкм, не более					
	Впадина отверстия	Зуб вала	Центрирующие поверхности		Не центрирующие поверхности	
			Отверстие	Вал	Отверстие	Вал
Неподвижное шлицевое	1.6...3.2	1.6...3.2	0.8...1.6	0.4...0.8	3.2...6.3	1.6...6.3
Подвижное	0.8...1.6	0.4...0.8	0.8...1.6	0.4...0.6	3.2	1.6...3.2

Позиция 14. Шероховатость поверхности заплечика вала.

Назначение технического требования - равномерное распределение нагрузки по поверхности заплечика и обеспечение необходимой точности положения зубчатого колеса.

В соответствии с рекомендациями в разделе «Шероховатость поверхности»:

$$R_z = 0,5 TCA = 0,5 \cdot 6 = 3 \text{ мкм};$$

$$R_a = 0,2 R_z = 0,2 \cdot 3 = 0,6 \text{ мкм}.$$

R_a Принимаем (см. табл. П.3.1) = 0,4 мкм.

Позиция 15. Шероховатость посадочной поверхности под зубчатое колесо.

Назначение технического требования - обеспечение заданного характера сопряжения.

R_z В соответствии с указаниями в разделе «Шероховатость поверхности» выбирается наименьшее значение из двух выражений:

$$R_z \text{ 1. } = 0,33 IT = 0,33 \cdot 16 = 5,3 \text{ мкм};$$

$$R_z \text{ 2. } = 0,5 TCR = 0,5 \cdot 12 = 6 \text{ мкм}.$$

$$R_z = 0,2 = 0,2 \cdot 5,3 = 1,06 \text{ мкм}.$$

R_a Принимаем = 0,8 мкм.

Позиция 16. Шероховатость поверхности под манжетное уплотнение.

Назначение технического требования - предохранение манжеты от преждевременного износа.

R_a Назначается в соответствии с табл. 3.12: = 0,4 мкм, *полировать*.

5.4 Цилиндрические зубчатые колеса

5.4.1 Простановка размеров

На чертежах зубчатых колес проставляются габаритные размеры d_a , l_c (рис. 5.8); размеры, входящие в размерные цепи Ц; ширина венца; размеры фасок или радиусы кривизны линий притупления на кромках зубьев. Остальные размеры проставляются исходя из технологии изготовления зубчатого колеса. Для штампованных и литых заготовок указывают толщину l_1 дисков и связующий размер l_2 .

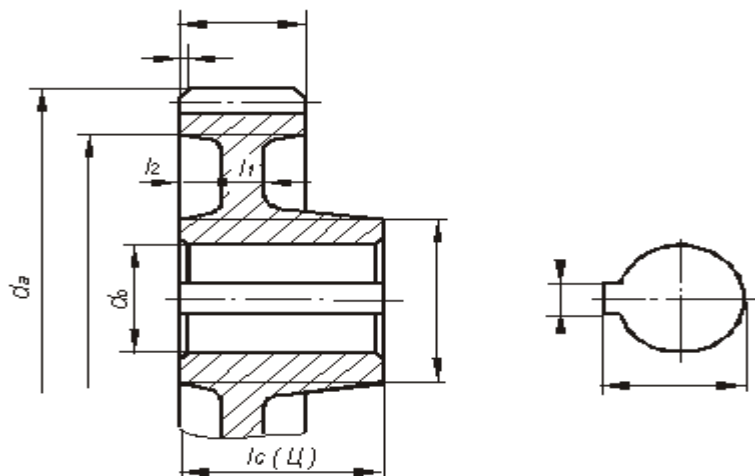


Рис. 5.8

На чертеже зубчатого колеса должна быть таблица параметров зубчатого венца (рис. 5.9), состоящая из трех частей:

- первая часть – основные данные;
- вторая часть – данные для контроля;
- третья часть – справочные данные.

Части отделяются друг от друга сплошными основными линиями.

5.4.2 Выбор параметров зубчатого колеса, допусков размеров, формы, взаимного расположения и шероховатости поверхности

Рассмотрим схему установки зубчатого колеса в механизме и расположения условных обозначений технических требований, которые следует предъявлять к зубчатым колесам (см. рис. 5.9).

В порядке номеров позиций даны краткие рекомендации по выбору параметров и технических требований для прямозубых зубчатых колес с модулем от 1 до 16 мм.

Позиция 1. Модуль m .

Модуль назначается в соответствии с действующим стандартом и выбирается из предпочтительного 1-го ряда табл. 5.5 (таблица приводится в сокращении).

Таблица 5.5

Ряд	Модуль m , мм											
1	1	1.25	1.5	2	2.5	3	4	5	6	8	10	12
2	1.125	1.375	1.75	2.25	2.75	3.5	4.5	5.5	7	9	11	14

Позиция 2. Число зубьев зубчатого колеса z .

Для зубчатых колес без смещения ($x = 0$) при $\alpha = 20^\circ$ и коэффициенте высоты делительной головки зуба $h_a = 1$ число зубьев не должно быть меньше $z_{min} = 17$.

Позиция 3. Степень точности.

Выбор степени точности зубчатого колеса производится на основе конкретных условий работы передачи: окружной скорости, передаваемой мощности, режима работы и т.д.

Выбор степени точности осуществляется одним из трех методов:

- • расчетным методом, при котором, как правило, выбирают:

а) нормы кинематической точности на основе кинематического расчета погрешностей всей передачи и допустимого угла рассогласования, а иногда из расчета динамики ее работы;

б) нормы плавности из расчета динамики и допустимых вибраций передачи;

в) нормы контакта из расчета на прочность и долговечность;

- • методом прецедентов (аналогов), когда степень точности вновь проектируемой передачи принимают аналогичной степени точности работающей передачи, для которой имеется положительный опыт

эксплуатации;

- • методом подобия, при применении которого используются обобщенные рекомендации (табл. 5.6).

Допускается комбинирование норм кинематической точности, норм плавности работы и норм контакта зубьев разных степеней точности, но при этом нормы плавности могут быть не более чем на две степени точнее или на одну степень грубее норм кинематической точности; нормы контакта зубьев могут назначаться по любым степеням более точным, чем нормы плавности работы зубчатых колес, а также на одну степень грубее норм плавности.

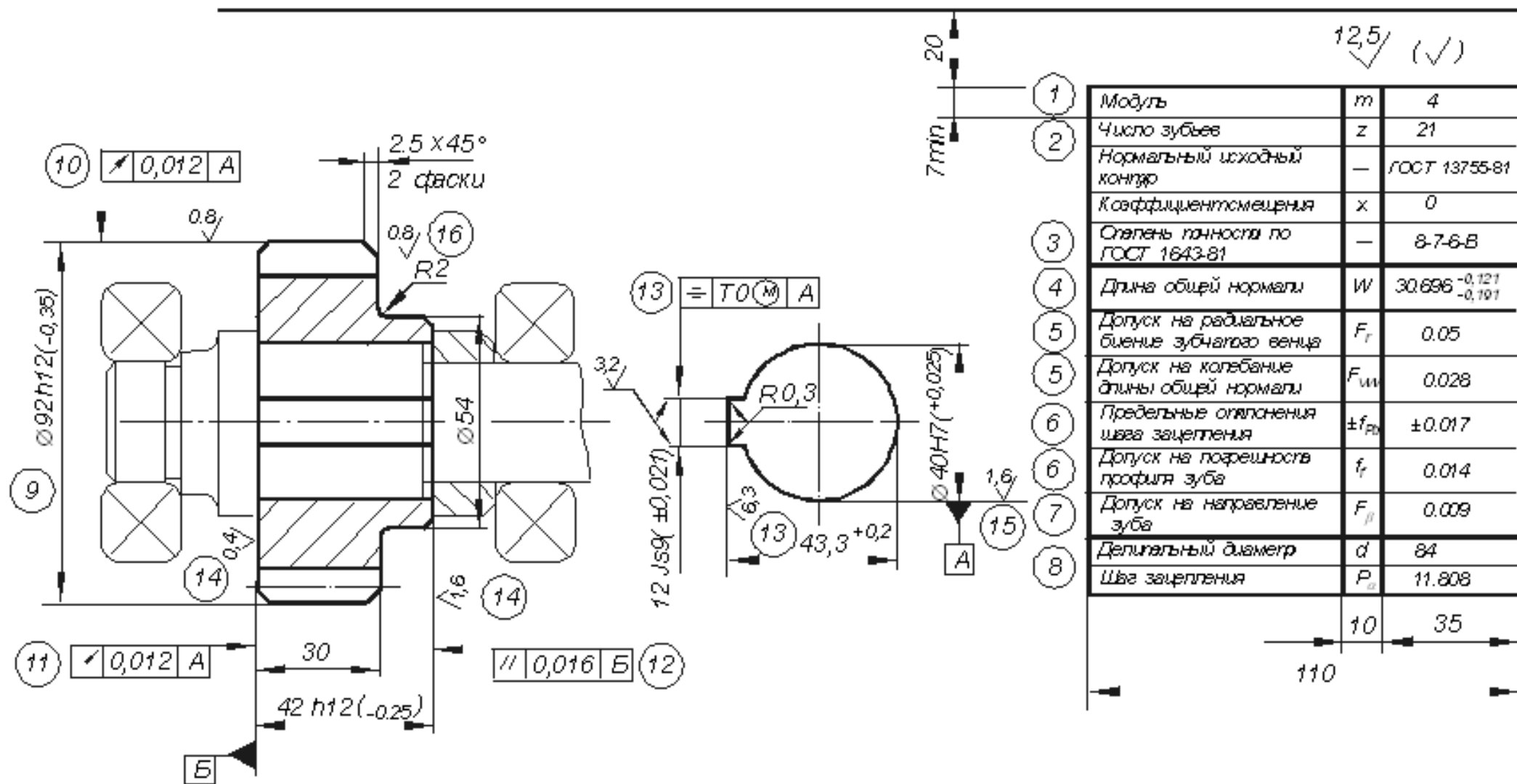


Рис. 5.9

Таблица 5.6

Степень точности	Метод нарезания зубьев	Окончательная обработка рабочих поверхностей (профилей) зубьев	Шероховатость профиля зуба	Условия работы и применение	Окружная скорость, м/с	КПД передачи
6 (высокоточные)	Обкатка на точных станках	Тщательное шлифование или шевингование	0.4 ... 0.8	Плавная работа на высоких скоростях и при больших нагрузках. Зубчатые колеса делительных механизмов. Особо ответственные колеса авиа- и автостроения	До 15	Не ниже 0.99
7 (точные)	Обкатка на точных станках	Шлифование, притирка, хонингование, шевингование	0.8 ... 1.6	Повышенные скорости и умеренные мощности или небольшие скорости при значительных нагрузках. Зубчатые колеса металлорежущих станков, скоростных редукторов, колеса в авиа- и автостроении	До 10	Не ниже 0.98
8 (средней точности)	Обкатка или метод деления	Зубья не шлифуются, при необходимости отделяются или притираются	3.2 ... 6.3	Зубчатые колеса общего машиностроения, не требующие особой точности. Зубчатые колеса нормальных редукторов, неответственные колеса станков.	До 6	Не ниже 0.97
9 (пониженной точности)	Любой метод	Специальные отделочные операции не требуются	6.3 ... 12.5	Зубчатые колеса, предназначенные для грубой работы. Ненагруженные по конструктивным соображениям большими, чем следует из расчета.	До 2	Не ниже 0.96

**Выбор гарантированного бокового зазора
и назначение сопряжения**

Гарантированный боковой зазор должен обеспечить нормальные условия работы передачи, то есть исключить возможность заклинивания при ее нагреве и создать необходимые условия смазки зубьев. Очевидно, что при выборе необходимого уменьшения толщины зубьев зубчатых колес следует учитывать не только величину гарантированного бокового зазора в передаче, но и возможность компенсации погрешностей изготовления и монтажа передачи. Следовательно, для передачи с определенным боковым зазором далеко не безразлично, с какой степенью точности она выполнена. В противном случае из-за погрешностей монтажа и неточности колес гарантированный зазор в передаче может полностью отсутствовать. Поэтому устанавливаются соотношения между видами сопряжения колес в передаче и степенью точности по нормам плавности, соответствие между

видом сопряжения и видом допуска на боковой зазор, а также соответствие предусмотренных классов отклонений межосевого расстояния (табл. 5.7).

Таблица 5.7

Вид сопряжений	A	B	C	D	E	H
Допуск на боковой зазор	<i>a</i>	<i>b</i>	<i>c</i>	<i>d</i>	<i>h</i>	<i>h</i>
Степень точности по нормам плавности работы	3 - 12	3 - 11	3 - 9	3 - 8	3 - 7	3 - 7
Класс отклонения межосевого расстояния	VI	V	IV	III	II	II

Допускается изменять соответствие между видом сопряжения и допуском на боковой зазор, а также классом отклонения межосевого расстояния, но при этом необходимо помнить, что в некоторых случаях нужно проводить перерасчет гарантированного бокового зазора (см. ГОСТ 1643-81).

На основе опытных данных установлено, что сопряжение вида *B* обеспечивает минимальную величину бокового зазора, при котором исключается возможность заклинивания стальной или чугунной передачи от нагрева при разности температур зубчатых колес и корпуса в 25°C и использовании любой степени по другим нормам точности.

Примеры условного обозначения цилиндрических зубчатых передач

Цилиндрическая передача со степенью точности 7 по всем трем нормам, с видом сопряжения зубчатых колес *B* и соответствием между видом сопряжения и видом допуска на боковой зазор, а также между видом сопряжения и классом отклонения межосевого расстояния:

7-B ГОСТ 1643-81.

Цилиндрическая передача со степенью точности 8 по нормам кинематической точности, со степенью 7 по нормам плавности, со степенью 6 по нормам контакта зубьев, с видом сопряжения *B*, видом допуска на боковой зазор *a* и соответствием между видом сопряжения и классом отклонения межосевого расстояния:

8 - 7 - 6 - Ba ГОСТ 1643-81.

Позиция 4. Длина общей нормали *w* и поле допуска на среднюю длину общей нормали.

Поле допуска относится к нормам бокового зазора.

Параметры приводятся во второй части таблицы - данные для контроля.

В соответствии с ГОСТ 2.403-75 указываются данные для контроля взаимного расположения разноименных профилей зубьев. К одному из рекомендуемых вариантов относится длина общей нормали *w*.

Длина общей нормали для цилиндрических прямозубых колес рассчитывается по формуле:

$$W = m \cdot k,$$

где m – модуль, мм;

k – коэффициент, который при угле зацепления $\alpha = 20^\circ$ и определенном числе охватываемых зубьев при измерении зависит от числа зубьев колеса z (табл. 5.8).

$$W = 4 \cdot 7.674 = 30.696 \text{ мм}.$$

Таблица 5.8

z	k	z	k	z	k	z	k
17	4.666	38	13.817	59	20.015	80	26.213
18	7.632	39	13.831	60	20.029	81	26.227
19	7.642	40	13.845	61	20.043	82	29.194
20	7.660	41	13.859	62	20.057	83	29.208
21	7.674	42	13.873	63	23.023	84	29.222
22	7.688	43	13.887	64	23.037	85	29.236
23	7.702	44	13.901	65	23.051	86	29.250
24	7.716	45	16.867	66	23.065	87	29.267
25	7.730	46	16.881	67	23.079	88	29.278
26	7.744	47	16.895	68	23.093	89	29.291
27	10.710	48	16.909	69	23.107	90	32.258
28	10.725	49	16.923	70	23.121	91	32.272
29	10.739	50	16.937	71	23.135	92	32.286
30	10.758	51	16.951	72	26.101	93	32.300
31	10.767	52	16.965	73	26.115	94	32.314
32	10.781	53	16.979	74	26.129	95	32.328
33	10.795	54	19.945	75	26.143	96	32.342
34	10.809	55	19.959	76	26.157	97	32.356
35	10.829	56	19.973	77	26.171	98	32.370
36	13.789	57	19.987	78	26.185	99	35.336
37	13.803	58	20.001	79	26.199	100	35.350

Наименьшее отклонение (верхнее отклонение) длины общей нормали состоит из двух слагаемых, первое из которых зависит от вида сопряжения и делительного диаметра колеса, а второе – от допускаемого радиального биения F_r .

Величина F_r устанавливается в соответствии с нормой кинематической точности:

$$E_{Wms} = E_{Wms}^I + E_{Wms}^{II} = -110 - 11 = -121 \text{ мкм},$$

где $E_{Wms}^I = -110 \text{ мкм}$ (табл. П.4.6);

$E_{Wms}^{II} = -11 \text{ мкм}$ (табл. П.4.7).

Допуск на среднюю длину общей нормали $T_{Wm} = 70 \text{ мкм}$ (табл. П.4.8).

Наибольшее отклонение средней длины общей нормали (нижнее отклонение):

$$E_{Wmi} = E_{Wms} - T_{Wm} = -121 - 70 = -191 \text{ мкм}.$$

Выбор показателей или комплексов точности

Для цилиндрических зубчатых колес стандартом установлены следующие нормы точности:

- • кинематическая норма точности;
- • норма плавности работы;
- • норма контакта зубьев.

Рекомендуемые показатели или комплексы точности по каждой из норм выбираются в зависимости от степеней точности и приводятся в табл. 5.9.

Следует помнить, что точностные требования установлены стандартом для зубчатых колес, находящихся на рабочих осях, то есть осях, вокруг которых они вращаются в передаче.

Каждый установленный комплекс показателей, рекомендуемый при приемке зубчатых колес и передач, является равноправным с другими. При сравнительной оценке влияния точности передач на их эксплуатационные качества предпочтительными являются функциональные показатели F'_{ior} , f_{zzor} , f_{zkor} и суммарное пятно контакта, то есть показатели, измеряемые у зубчатой передачи, установленной непосредственно в механизме.

При выборе показателей точности или комплексов зубчатого колеса следует учитывать конкретные условия производства, в частности наличие на предприятии тех или иных измерительных средств.

Позиция 5*. Допуск на радиальное биение зубчатого венца F_r и допуск на колебание длины общей нормали F_{VW} .

Относятся к показателям кинематической точности. В соответствии с рекомендациями (см. табл. 5.9), можно применить любой из приведенных комплексов с учетом степени кинематической точности.

Допуск на радиальное биение зубчатого венца (табл. П.4.1):

$$F_r = 50 \text{ мкм.}$$

Допуск на колебание длины общей нормали (табл. П.4.1):

$$F_{VW} = 28 \text{ мкм}$$

Позиция 6*. Предельные отклонения шага зацепления f_{Pb} и допуск на погрешность профиля зуба f_f .

Принятый комплекс: f_{Pbr} и f_{fr} (см. табл. 5.9) относится к показателям плавности работы.

Предельные отклонения шага зацепления (табл. П.4.3):

$$\pm f_{Pb} = \pm 17 \text{ мкм}$$

Допуск на погрешность профиля зуба (табл. П.4.3):

$$f_f = 14 \text{ мкм}$$

* Данные для контроля по нормам кинематической точности, плавности работы и контакта зубьев в передаче (позиции 5 - 7) указываются для зубчатых колес с нестандартным исходным контуром; их предлагается выбирать и указывать только в учебных целях.

Позиция 7*. Допуск на направление зуба F_{β} .

Относится к показателям контакта зубьев.

Допуск на направление зуба (табл. П.4.4):

$$F_{\beta} = 9 \text{ мкм}$$

Таблица 5.9

Норма точности	Показатель точности или комплекс		Степень точности			
	Наименование	Обозначение	6	7	8	9
Показатели кинематической точности	Наибольшая кинематическая погрешность	F'_{ir}	x	x	x	-
	Накопленная погрешность шага	F_{pr}	-	x	x	-
	Погрешность обката и радиальное биение зубчатого венца	F_{cr} F_{rr}	x	x	x	-
	Колебание длины общей нормали и радиальное биение зубчатого венца	F_{VWr} F_{rr}	x	x	x	-
	Радиальное биение зубчатого венца	F_{rr}	-	-	-	x
	Колебание измерительного межосевого расстояния за оборот зубчатого колеса	F'_{ir}	-	-	-	x
Показатели плавности работы	Местная кинематическая погрешность	f'_{ir}	x	x	x	-
	Отклонение шага зацепления и погрешность профиля зуба	f_{pbr} f_{fr}	x	x	x	-
	Отклонение шага зацепления и отклонение шага	f_{pbr} f_{ptr}	x	x	x	-
	Колебание измерительного межосевого расстояния на одном зубе	f'_{ir}	x	x	x	x
	Отклонение шага зацепления	f_{pbr}	-	-	-	x
	Отклонение шага	f_{ptr}	-	-	-	x
Показатели контакта зубьев	Суммарная погрешность контактной линии	F_{kr}	x	x	x	x
	Погрешность направления зуба	F_{β}	x	x	x	x
	Суммарное пятно контакта с зубьями измерительного зубчатого колеса	-	x	x	x	x
	Мгновенное пятно контакта с зубьями измерительного зубчатого колеса	-	x	x	x	x

Примечание. Таблица приводится в сокращении

Позиция 8. Делительный диаметр d и шаг зацепления P_{α} .

Относится к третьей части таблицы - справочные данные:

$$d = m \cdot z; \quad d = 4 \cdot 21 = 84 \text{ мм.}$$

Шаг зацепления необходимо знать при измерении его предельных отклонений, он определяется по формуле:

$$P_{\alpha} = \pi \cdot m \cdot \cos \alpha$$

При $\alpha = 20^{\circ}$:

$$P_{\alpha} = 2,952 \cdot m, \quad P_{\alpha} = 2,952 \cdot 4 = 11,808 \text{ мм}$$

Примечание. При необходимости могут быть указаны прочие справочные данные (см. ГОСТ 2.403-75).

Позиция 9. Диаметр вершин зубьев:

$$d_a = m \cdot z + 2 \cdot m ;$$

$$d_a = 4 \cdot 21 + 2 \cdot 4 = 92 \text{ мм} .$$

Допуск на диаметр принимаем таким, чтобы нижнее отклонение было не более $0,1 m$; рекомендуется проставлять в соответствии с данными табл. 5.10.

Таблица 5.10

Модуль, мм	До 8	Свыше 8
Обозначение поля допуска	$h12$	$h14$

Если диаметр вершин зубьев используют в качестве измерительной или технологической базы, то в технологической документации допуски на диаметр d_a и его радиальное биение значительно сокращают [11].

Позиция 10. Допуск радиального биения наружного диаметра зубчатого колеса d_a относительно посадочного отверстия.

Допуск задается с целью ограничения возможного дисбаланса по данным табл. 5.1:

$$T = 12 \text{ мкм} .$$

Позиция 11. Допуск торцового биения.

Биение базового торца приводит к погрешностям при обработке и установке колеса в механизме, которые в наибольшей мере отражаются на отклонении направления зубьев.

Допуск на направление зуба задается относительно рабочей оси, поэтому он учитывает погрешность изготовления зубчатого колеса, а также погрешности, возникающие при монтаже колеса в механизме. При простановке допуска следует рассматривать четыре случая.

Случай 1. Зубчатое колесо сопрягается с валом по одной из рекомендуемых посадок с натягом: $H7/p6$, $H7/r6$, $H7/s6$ и имеет длинную ступицу ($l_c/d_o \geq 0,8$, см. рис. 5.8). В этом случае биение базового торца повлияет только при нарезании зубчатого венца, поэтому можно допустить, чтобы торцовое биение было не более $0,5 \cdot F_\beta$.

Случай 2. Зубчатое колесо сопрягается с валом по одной из рекомендуемых посадок с натягом, но имеет короткую ступицу ($l_c/d_o < 0,8$). В этом случае при установке зубчатого колеса на вал буртик вала будет влиять на положение колеса в механизме. Неперпендикулярность буртика вала и биение базового торца зубчатого колеса вызовут дополнительную погрешность направления зуба, поэтому можно допустить, чтобы

торцовое биение было не более $\frac{1}{3} \cdot F_\beta$. Учитывая, что допуск на направление зуба относится к ширине зубчатого венца, а торцовое биение измеряется приблизительно на делительном диаметре, можно написать:

$$\Delta = \frac{1}{3} \cdot (d/l) \cdot F_\beta ,$$

где d – делительный диаметр колеса;

l – ширина зубчатого венца.

Случай 3. Зубчатое колесо сопрягается с валом по переходной посадке. В этом случае биение торца колеса определяют независимо от длины ступицы колеса по вышеуказанной формуле.

П р и м е ч а н и е. Во 2-м и 3-м случаях, когда точно известно, что базовый торец колеса является базовым и при нарезании зубчатого венца, можно увеличить допуск на биение до $0,5 \cdot F_\beta$.

Случай 4. Зубчатое колесо свободно вращается на валу. Биение базового торца повлияет только при нарезании зубчатого венца, поэтому можно допустить, чтобы торцовое биение было не более $0,5 \cdot F_\beta$.

Рассмотренный пример соответствует третьему случаю. При этом точно известен базовый торец колеса. Поэтому допустимое биение базового торца:

$\Delta = 0,5 \cdot (d/l) \cdot F_\beta = 0,5 \cdot (84/30) \cdot 9 = 12,6 \text{ мкм}$. Принимаем допуск на торцовое биение $TCA = 12 \text{ мкм}$ (см. табл. П.2.4).

Примечание. Если зубчатое колесо имеет вид, изображенный на рис. 5.10, неизвестно, какой из торцов будет базовым в обработке, а какой в механизме, поэтому торцовое биение определяется по формуле:

$$\Delta = 1/3 \cdot (d/l) \cdot F_\beta = 1/3 \cdot (80/30) \cdot 9 = 8,4 \text{ мкм}$$

Принимаем:

$$TCA = 8 \text{ мкм.}$$

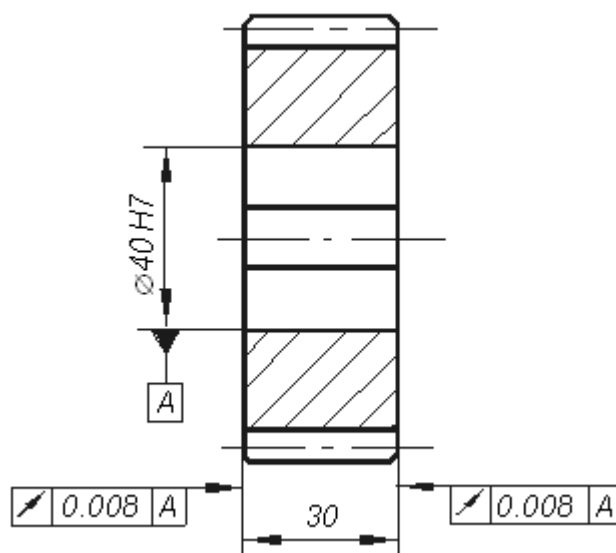


Рис. 5.10

Позиция 12. Допуск параллельности торцов зубчатого колеса.

Назначение технического требования – обеспечение качественной работы подшипника.

На точность базирования правого подшипника влияют биение буртика вала и отклонения от параллельности торцов колеса и втулки. Поэтому в соответствии с рекомендациями (см. разд. 3.2) допускаемое суммарное торцовое биение для подшипника качения будет составлять:

$$\Delta_\Sigma = \Delta_1 + \Delta_2 + \Delta_3 ,$$

где $\Delta_\Sigma = 25 \text{ мкм}$ (см. табл. 3.9) для подшипника № 306 класса точности 0;

$\Delta_1 = 6 \text{ мкм}$, – торцовое биение буртика вала (см. чертеж вала, рис. 5.5);

Δ_2 и Δ_3 – соответственно отклонения от параллельности торцов втулки и зубчатого колеса.

Отклонение от параллельности торцов зубчатого колеса:

$$\Delta_3 = \Delta_2 = (\Delta_2 - \Delta_1) / 2, \quad \Delta_3 = (25 - 6) / 2 = 9.5 \text{ мкм.}$$

Полученное значение допуска на параллельность относится к диаметру отверстия внутреннего кольца подшипника, а параллельность будет измеряться на диаметре буртика колеса:

$$\Delta'_3 = \Delta_3 \cdot d / d_o,$$

где $d = 54$ мм – диаметр буртика колеса;

d_o – диаметр отверстия внутреннего кольца подшипника.

$$\Delta'_3 = (9.5 \cdot 54) / 30 = 17.1 \text{ мкм.}$$

Принимаем:

$$T_{PA} = 16 \text{ мкм.}$$

Примечание. Если зубчатое колесо симметрично (см. рис 5.10), то сложно в производстве определить, какой из торцов является базовым, поэтому рекомендуется в таком случае назначать одинаковые торцовые биения, тем более что при такой схеме назначения допусков отклонение от параллельности торцов не выйдет за рассчитанный предел.

Позиция 13. Допуск симметричности расположения шпоночного паза, отклонения на глубину шпоночного паза и шероховатость поверхности выбираются в соответствии с рекомендациями разд. 5.3, поз.10, 11.

Позиция 14. Шероховатость торцовых поверхностей колеса.

Назначение технического требования – равномерное распределение нагрузки по поверхности торцов и точность положения зубчатого колеса как при нарезании зубчатого венца, так и во время его работы в механизме.

В соответствии с рекомендациями разд. «Шероховатость поверхности»:

$$R_z \leq 0.5 \cdot T,$$

где T - допуск расположения.

Так как допуск биения базового торца зубчатого колеса $T_{CA} = 12$ мкм задан на диаметре 84 мм, а шероховатость поверхности торца влияет на положение его в механизме на диаметре 50 мм, то в формулу следует подставить:

$$T_{CA} = T \cdot 50 / 84 = (12 \cdot 50) / 84 = 7.1 \text{ мкм.}$$

Для левого торца:

$$R_z = 0.5 \cdot 7.1 = 3.55 \text{ мкм,}$$

$$R_a = 0.2 \cdot R_z = 0.2 \cdot 3.55 = 0.71 \text{ мкм.}$$

Принимаем $R_a = 0.4$ мкм (см. табл. П.3.1).

Для правого торца:

$$R_z = 0.5 \cdot 16 = 8 \text{ мкм;}$$

$$R_a = 0.2 \cdot R_z = 0.2 \cdot 8 = 1.6 \text{ мкм.}$$

Принимаем: $R_a = 1.6$ мкм (см. табл. П.3.1).

Позиция 15. Шероховатость поверхности посадочного отверстия зубчатого колеса.

Назначение технического требования – обеспечение требуемого характера сопряжения.

В соответствии с рекомендациями:

$$R_z \leq 0.33 T; R_z = 0.33 \cdot 25 = 8.25 \text{ мкм.}$$

Параметр $R_a = 0.25 \cdot R_z = 0.25 \cdot 8.25 = 2.06 \text{ мкм.}$

Принимаем $R_a = 1.6 \text{ мкм}$ (см. табл. П.3.1).

Позиция 16. Шероховатость профилей зубьев колеса.

Назначение технического требования – обеспечение необходимых условий работы передачи.

Значение параметра $R_a = 0.8$ выбирается по наивысшей степени точности, в предложенном примере - по нормам контакта зубьев (см. табл. 5.6).

5.5 Крышки подшипников

5.5.1 Простановка размеров

На чертежах крышек подшипников наносятся осевые размеры: габаритный Γ ; размер, входящий в размерную цепь, L ; размер, связывающий литье и обработанные поверхности, l ; размеры элементов заготовки, полученные в отливке, l_1 ; размеры, полученные при механической обработке, l_2, l_3 .

Наносятся диаметральные размеры: габаритный Γ (рис. 5.11); сопряженный размер d_1 , выдерживаемый для глухих крышек с отклонениями по $d11$ (см. рис. 5.11, а), а для крышек с отверстием под манжету – по $h8$ (см. рис. 5.11, б); диаметр отверстия D под манжету, выдерживаемый с отклонениями по $H8$.

Остальные размеры проставляются исходя из конструктивных особенностей крышки и технологии ее изготовления.

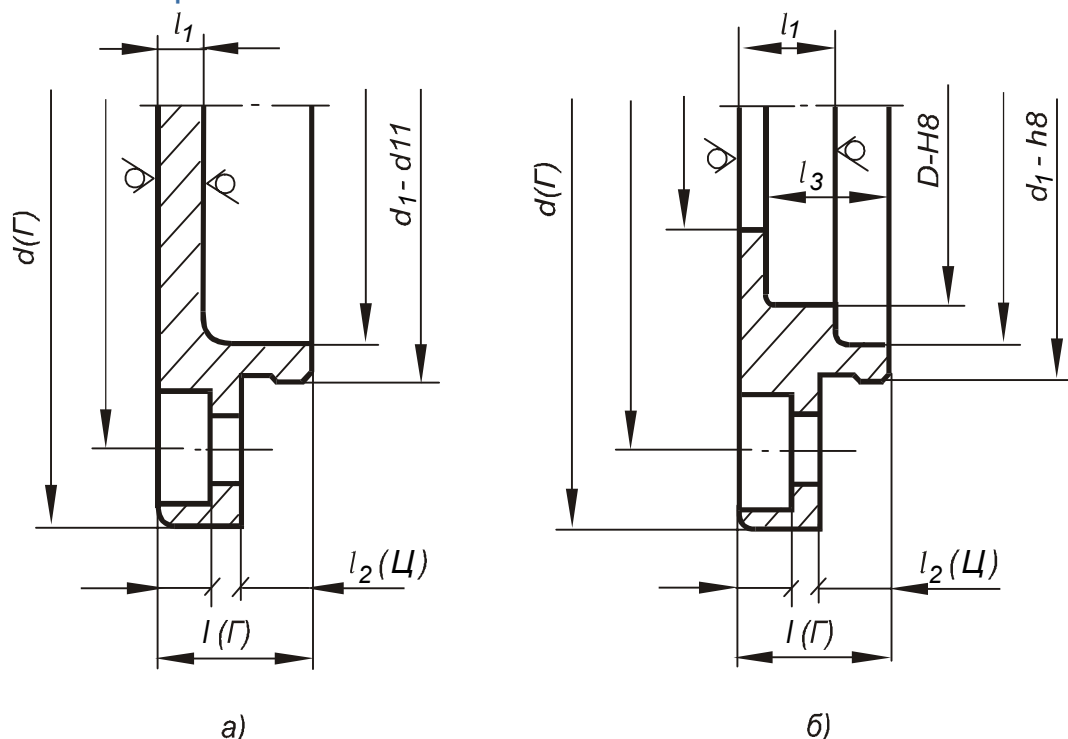


Рис. 5.11

5.5.2 Назначение допусков формы, расположения и шероховатости поверхности

Общие требования при назначении допусков формы и расположения изложены в разделе 5.1.3, а шероховатости поверхности в разделе 3.4.

При назначении допусков взаимного расположения различных элементов крышки, прежде всего, необходимо выбрать базы, относительно которых они будут задаваться. В качестве баз следует всегда стремиться выбирать **конструкторские базы**, то есть те элементы детали, которые определяют положение ее в механизме.

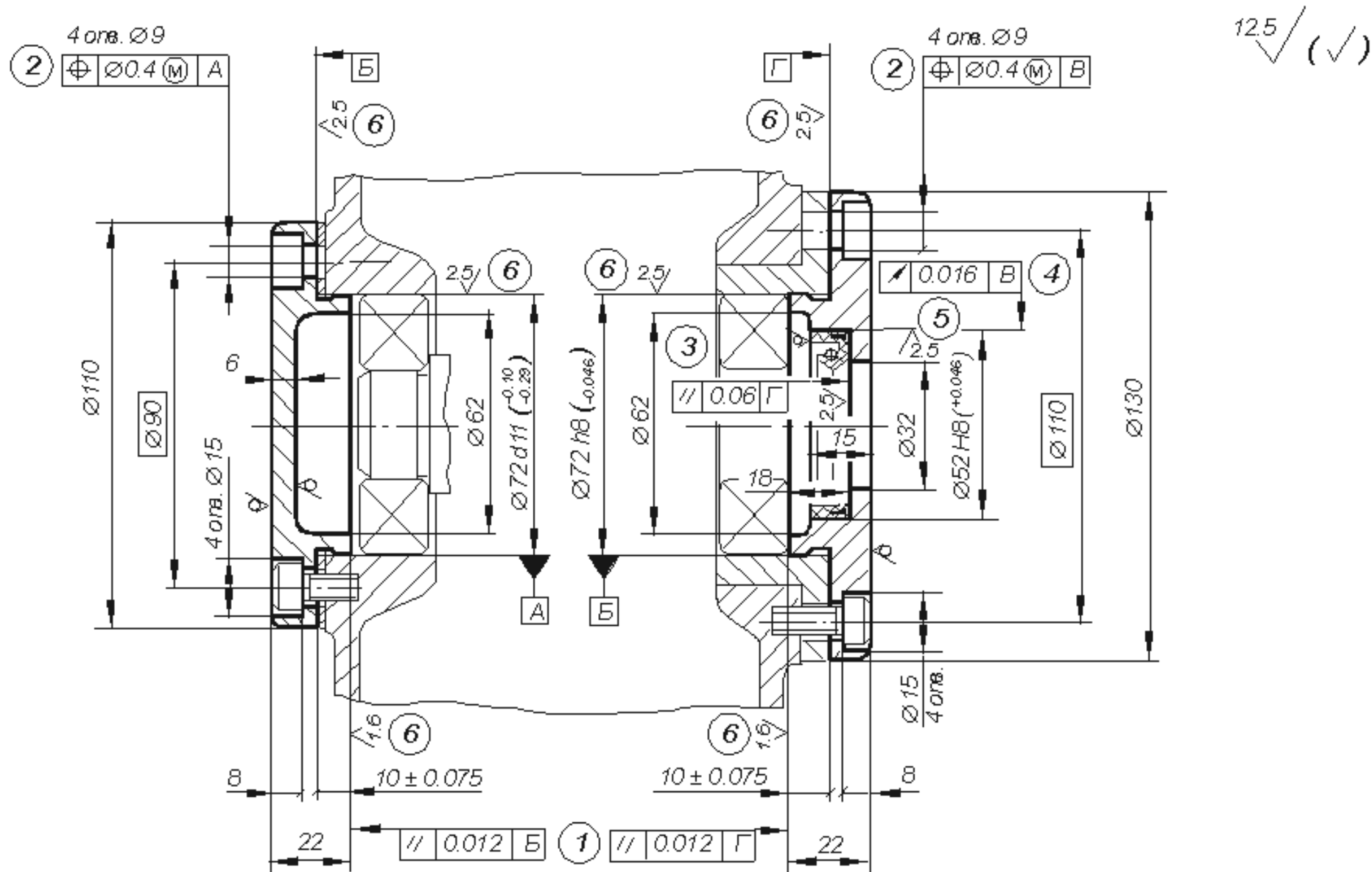


Рис. 5.12

d_1 Положение крышки в радиальном направлении определяет цилиндрическая поверхность диаметром = 72 мм (рис. 5.12), а в осевом – ее фланец, который является основной конструкторской базой, то есть базой, лишаящей деталь наибольшего числа степеней свободы. Поэтому в качестве баз при назначении допусков расположения используются цилиндрическая поверхность и торец фланца.

Ниже в соответствии с позициями, указанными на рис. 5.12, даны краткие рекомендации по выбору допусков формы, расположения и шероховатости поверхностей деталей типа крышек подшипников.

Позиция 1. Допуск параллельности торцов крышек.

Назначение технического требования – обеспечение качественной работы подшипника.

d_1 Допуск задается на диаметре = 72 мм. Осевое крепление обоих подшипников соответствует схеме 3 (см. рис. 3.10, в).

A_1 На точность положения наружного кольца подшипника влияет в одном случае отклонение от параллельности торцов крышки и прокладки, а также отклонение от перпендикулярности платиков корпуса к оси отверстия. В другом случае – отклонение от параллельности торцов крышки и фланца стакана, а также отклонение от перпендикулярности платиков корпуса. В этом случае рассматриваемое отклонение рекомендуется определять:

$$\Delta_2 = \Delta_4 = \Delta_3 = \Delta_{\Sigma} / 3$$

$\Delta_{\Sigma} = 46$ мкм (см. табл. 3.10) – допускаемое суммарное торцовое биение.

$$\Delta_2 = 46 / 3 \approx 15.3 \text{ мкм.}$$

Допуск параллельности торцов крышки выбирается в соответствии с ГОСТ 24643-81 (табл. П.2.4):

$$TPA = 12 \text{ мкм.}$$

Примечание. Если торец крышки не является базой для подшипника, то требование по параллельности к нему не предъявляют.

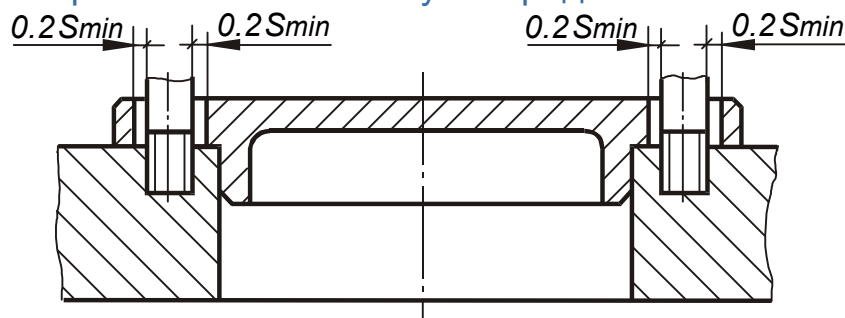


Рис. 5.13

Позиция 2. Позиционный допуск на отверстие у крышек под крепежные детали.

Назначение технического требования – обеспечение собираемости деталей.

Позиционный допуск для рассматриваемого типа соединения (зазоры для прохода крепежных деталей предусмотрены лишь в одной из соединяемых деталей – крышке) устанавливается по ГОСТ 14140-81 по наименьшему допускаемому зазору между сквозным отверстием и крепежной деталью:

$$S_{min} = D_{min} - d_{max}$$

D_{min} – наименьший предельный диаметр сквозного отверстия;

d_{max} – наибольший предельный диаметр стержня крепежной детали.

S_{min} при этом рекомендуется [10] отводить 60% на допуск для резьбовых отверстий и 40% - для сквозных отверстий. Из упрощенной схемы соединения (рис. 5.13) видно, что значение позиционного допуска в радиальном выражении на сквозные отверстия в крышке подшипника принимается:

$$\frac{T}{2} = 0.2 \cdot (D - d).$$

В рассматриваемом случае:

$$T/2 = 0.2 (9 - 8) = 0.2 \text{ мм.}$$

В соответствии с ГОСТ 24643-81 принимается допуск в диаметральном выражении (табл. П.2.1):

$$TPP = 400 \text{ мкм.}$$

Допуск назначают зависимым, то есть таким, который можно превышать за счет изменения размеров сопрягаемых деталей в пределах их полей допусков.

Позиция 3. Допуск параллельности торца для базирования манжеты торцу фланца крышки.

Назначение технического требования - обеспечение качественной работы манжеты.

IT_9 Допуск параллельности задается на диаметре $D = 52$ мм примерно равным [8].

$IT_9 = 74 \text{ мкм.}$ рассматриваемом примере для $D = 52$ мм

Согласно ГОСТ 24643-81 принимается (табл. П.2.4):

$$TPA = 60 \text{ мкм.}$$

Позиция 4. Допуск радиального биения посадочной поверхности для манжеты.

Назначение технического требования – обеспечение качественной работы манжеты.

IT_6 Допуск задается на диаметре $D = 52$ мм [8].

IT_6 В рассматриваемом примере для $D = 52$ мм = 19 мкм.

Согласно ГОСТ 24643-81 принимается (табл. П.2.5):

$TCR = 16 \text{ мкм.}$

Позиция 5. Шероховатость посадочных поверхностей под манжету.

Назначение технического требования – предохранение манжеты от повреждений при монтаже и обеспечение надежной герметичности сопряжения.

R_a Рекомендуется [9] принимать = 2.5 мкм.

Позиция 6. Шероховатость базовых поверхностей крышек.

R_a В соответствии с требованиями ГОСТ 18514-73 и ГОСТ 3325-85 шероховатость базовых поверхностей крышек рекомендуется принимать = 1.6 ... 2.5 мкм.

5.6 Стаканы

5.6.1 Простановка размеров

На чертежах стаканов проставляются: габаритные размеры (осевой и диаметральный); размеры, входящие в размерные цепи. Остальные размеры наносятся исходя из конструктивных особенностей и технологии изготовления стакана.

5.6.2 Назначение допусков формы, расположения и шероховатости поверхности

Положение стакана в радиальном направлении определяет его цилиндрическая поверхность, сопрягаемая с корпусом механизма, а в осевом – его фланец. В связи с тем, что длина посадочного диаметра стакана небольшая ($l/d < 0,8$) и он сопрягается с корпусом по переходной посадке, основной конструкторской базой, лишаящей деталь наибольшего числа степеней свободы, является торец фланца. Поэтому в качестве баз при назначении допусков расположения используются цилиндрическая поверхность и торец фланца стакана.

Ниже в соответствии с позициями, указанными на рис. 5.14, даны краткие рекомендации по выбору допусков формы, расположения и шероховатости поверхностей деталей типа стаканов.

Позиция 1. Допуск соосности посадочного отверстия для подшипника с внешней цилиндрической поверхностью.

Назначение технического требования – обеспечение точности межосевого расстояния в передаче, а также норм контакта зубьев.

Рассмотрим влияние отклонения от соосности отверстия стакана на межосевое расстояние. Допуск межосевого расстояния $T = 2 \cdot |f_a|$ следует рассматривать как допуск расстояния между осями вращения валов в средней плоскости $I - I$ передачи (рис. 5.15), где $\pm f_a$ – предельные отклонения межосевого расстояния (табл. П.4.9).

Точность межосевого расстояния определяется точностью расстояния между осями отверстий корпусной детали, отклонениями от соосности наружных колец подшипников качения, отклонениями от соосности стаканов и др. Поэтому допуск соосности стакана рекомендуется брать примерно равным $1/3 \cdot |f_a|$. Как видно из схемы (см. рис. 5.15), величина f_{ar} , вызываемая отклонением от соосности стакана, зависит также от

расположения зубчатого колеса относительно опор (размеры l и l_1).
Окончательно можно написать:

$$\Delta = \frac{1}{3} \cdot |f_a| \cdot (l/l_1)$$

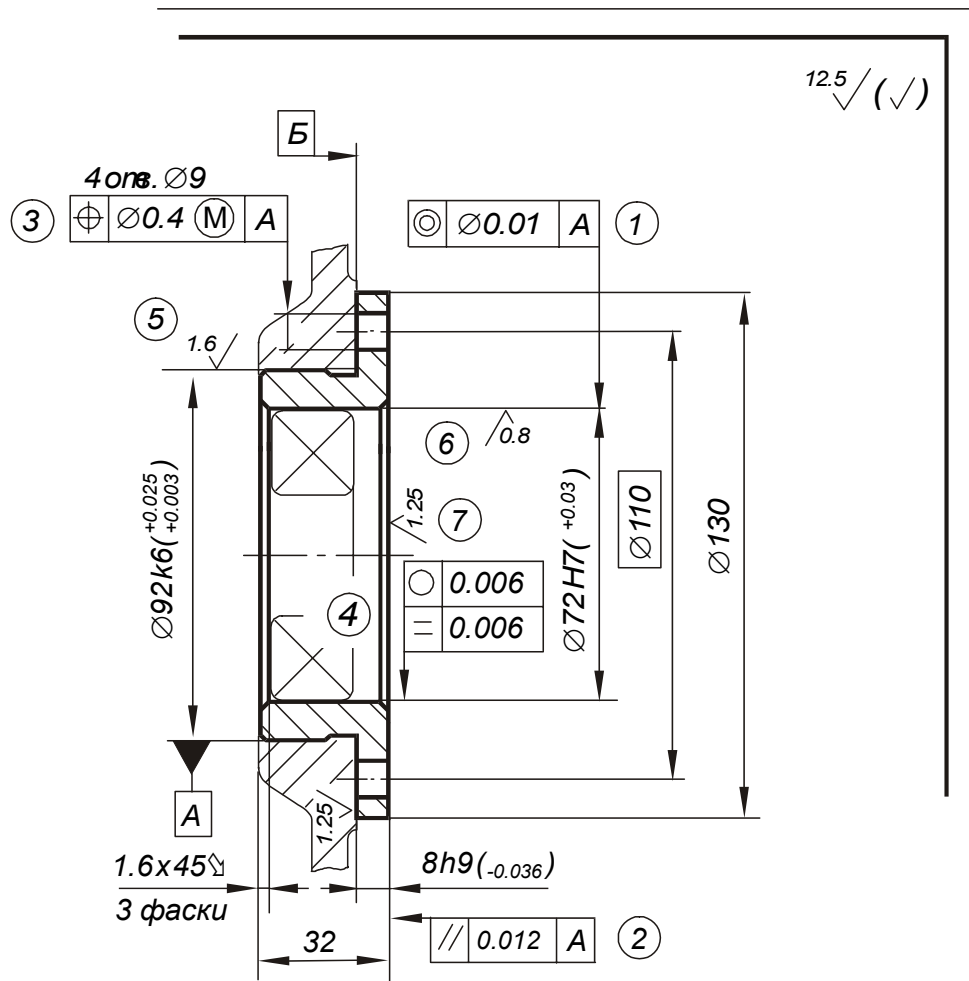


Рис. 5.14

Для рассматриваемого случая при межосевом расстоянии $A = 100$ мм,
 $\pm f_a = \pm 0.07$ мм.

$$\Delta = \left(\frac{1}{3}\right) \cdot 70 \cdot \left(\frac{100}{50}\right) \approx 46.7 \text{ мкм.}$$

Теперь рассмотрим влияние отклонения от соосности отверстия относительно оси базовой поверхности стакана на нормы контакта зубьев в передаче.

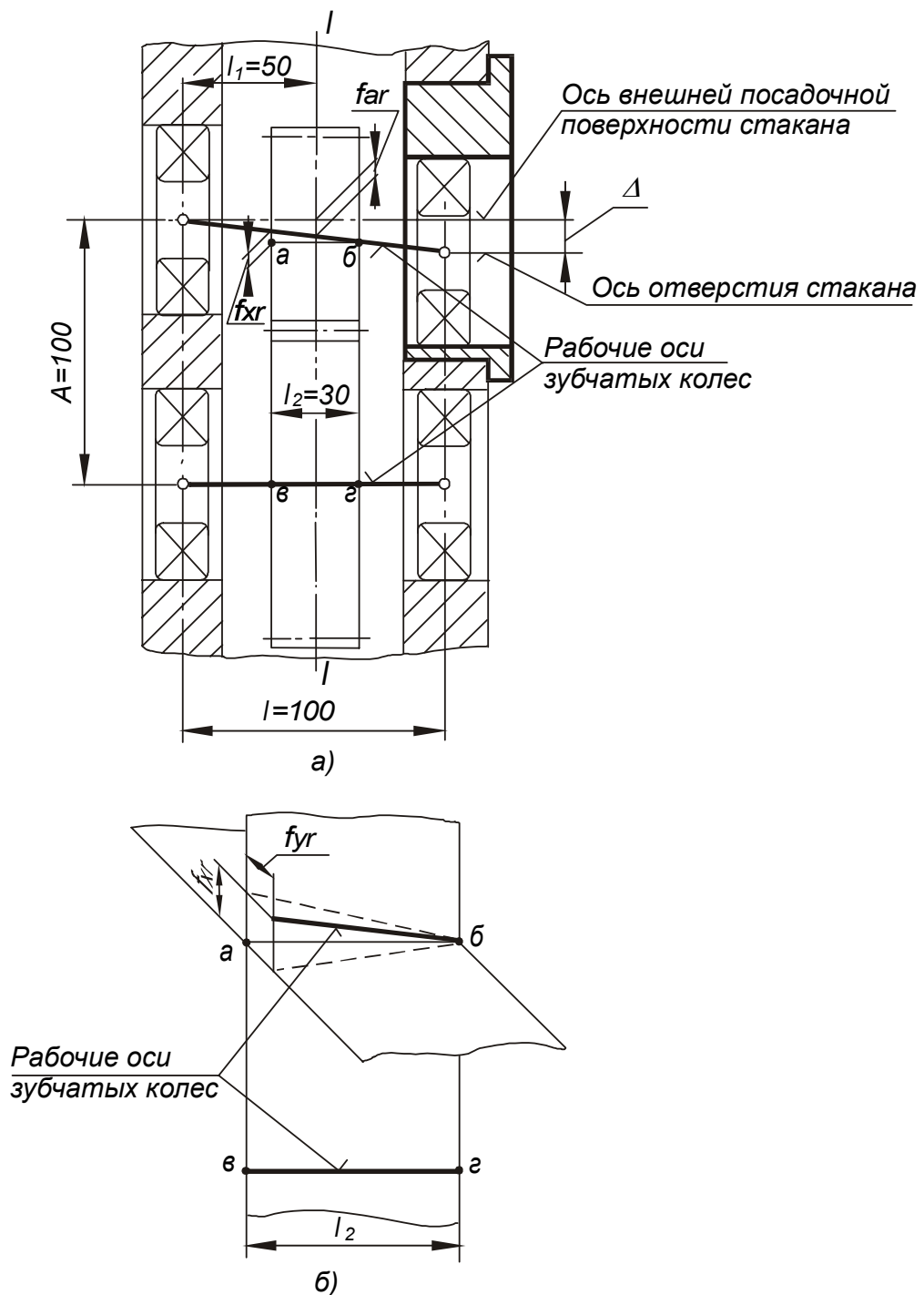


Рис. 5.15

На характер контакта зубьев в передаче оказывают влияние отклонение от параллельности и перекос осей вращения сопрягаемых зубчатых колес. Перекос и отклонение от параллельности осей вызывают перекос и отклонение от параллельности отверстий в корпусной детали; отклонение от соосности дорожек качения наружных колец подшипников; отклонение от соосности стаканов и др.

На схеме (см. рис 5.15, а) показано отклонение от параллельности f_{xr} , вызываемое погрешностью стакана, но в равной степени может возникнуть и перекос осей f_{yr} (см. рис. 5.15, б).

Учитывая, что f_{xr} и f_{yr} вызываются рядом причин и допуски по ГОСТ 1643-81 задаются на ширине зубчатого венца l_2 , допуск соосности стакана определяется как 1/3 от допусков f_x или f_y с пересчетом на размер $l = 100$ мм:

$$\Delta = \left(\frac{1}{3}\right) \cdot |f_y| \cdot \left(\frac{l}{l_2}\right)$$

В формуле берется значение f_y , так как по табл. П.4.5 допуск перекоса осей в два раза меньше допуска параллельности f_x . Для рассматриваемого случая $f_y = 4.5$ мкм (табл. П.4.5):

$$\Delta = \left(\frac{1}{3}\right) \cdot 4.5 \cdot \left(\frac{100}{30}\right) = 5 \text{ мкм.}$$

Допуск соосности в диаметральном выражении выбирается по ГОСТ 24643-81 (табл. П.2.5):

$$TPC = 10 \text{ мкм.}$$

Позиция 2. Допуск параллельности торцов фланца стакана.

Назначение технического требования - обеспечение качественной работы подшипника.

Крепление подшипника в стакане соответствует схеме 3 (см. рис. 3.10, в).

На точность положения наружного кольца подшипника влияют отклонение от параллельности торцов крышки Δ_2 и фланца стакана Δ_3 , а также отклонение от перпендикулярности платика корпуса Δ_1 . В этом случае рассматриваемое отклонение рекомендуется определять:

$$\Delta_3 = \Delta_1 = \Delta_2 = \Delta_{\Sigma} / 3,$$

где $\Delta_{\Sigma} = 46$ мкм (см. табл. 3.10) - допускаемое суммарное торцовое биение.

$$\Delta_3 = 46 / 3 \approx 15.3 \text{ мкм.}$$

Допуск параллельности торцов фланца стакана выбирается в соответствии с ГОСТ 24643-81 по табл. П.2.1:

$$TPA = 12 \text{ мкм.}$$

Позиция 3. Позиционный допуск на отверстия у стакана под крепежные детали.

Назначение технического требования - обеспечение собираемости деталей.

Выбор допуска полностью соответствует выбору, сделанному в разделе 5.5, позиция 2. Принимаем:

$$TPP = 400 \text{ мкм.}$$

Позиция 4. Допуск формы посадочного отверстия стакана для подшипника качения.

Допуск круглости и допуск профиля продольного сечения выбирается в соответствии с разделом 3.2.

Назначение технического требования – обеспечение качественной работы подшипника качения.

$$TFK = TFP = 0.25IT,$$

где $IT = 30$ мкм - допуск на размер посадочной поверхности стакана.

$$TFK = TFP = 0.25 \cdot 30 = 7.5 \text{ мкм.}$$

Допуски формы (табл. П.2.3):

$$TFK = TFP = 6 \text{ мкм.}$$

Позиция 5. Шероховатость посадочной поверхности стакана.

Назначение технического требования – обеспечение заданного характера сопряжения.

В соответствии с разделом «Шероховатость поверхности» параметр R_z определяется:

$$R_z = 0.33 \cdot IT,$$

где $IT = 22$ мкм – допуск на размер.

$$R_z = 0.33 \cdot 22 = 7.3 \text{ мкм.}$$

Значение R_a :

$$R_a = 0.2 \cdot R_z = 0.2 \cdot 7.3 = 1.46 \text{ мкм.}$$

Принимаем (табл. П.3.1): $R_a = 1.6$ мкм.

Позиция 6. Шероховатость посадочной поверхности под подшипник качения.

Назначение технического требования – обеспечение заданного характера сопряжения.

Величина шероховатости выбирается по рекомендациям, приведенным в разделе «Шероховатость поверхности»: $R_a = 0.8$ мкм.

Позиция 7. Шероховатость торцов фланца стакана.

Назначение технического требования – обеспечение требуемой точности положения торцов фланца.

В соответствии с разделом «Шероховатость поверхности» $R_z = 0.5TPA$,

где $TPA = 12$ мкм - допуск параллельности торцов стакана.

$$R_z = 0.5 \cdot 12 = 6 \text{ мкм.}$$

$$R_a = 0.2 \cdot R_z = 0.2 \cdot 6 = 1.2 \text{ мкм.}$$

Принимаем: $R_a = 1.25$ мкм.

5.7 Червячные передачи

В разделе приводятся методы выбора допусков и правила выполнения чертежей цилиндрических червяков вида ZN1 (конволютный червяк с прямолинейным профилем витка), ZN2 (конволютный червяк с прямолинейным профилем впадины), ZK (червяк, образованный конусом) и сопрягаемых с ними червячных колес.

5.7.1 Расчет параметров червячной передачи

Исходные данные приведены в табл. 5.11. Параметры определяются студентами на основании анализа выданного им чертежа.

Таблица 5.11

№ п/п	Наименование параметра	Обозначение	Числовое значение
1	Модуль	m	4 мм
2	Коэффициент диаметра червяка	q	12.5 (см. разд. «Червяки»)
3	Число витков червяка	z_1	1 (см. разд. «Червяки»)
4	Вид червяка	ZN2	
5	Угол профиля	α_n	20°
6	Межосевое расстояние	a_w	125 мм
7	Передаточное число	u	50

Расчет длины нарезанной части червяка b_1 приведен в табл. 5.12. При промежуточном значении коэффициента x длину b_1 вычисляют по ближайшему пределу x , который дает большее значение b_1 .

Расчет геометрических параметров червячной передачи приведен в табл. 5.13.

Таблица 5.12

x	Расчетные формулы при z_1	
	1 и 2	4
-1.0	$b_1 \geq (10.5 + z_1) \cdot m$	$b_1 \geq (10.5 + z_1) \cdot m$
-0.5	$b_1 \geq (8 + 0.06 \cdot z_2) \cdot m$	$b_1 \geq (9.5 + 0.09 \cdot z_2) \cdot m$
0.0	$b_1 \geq (11 + 0.06 \cdot z_2) \cdot m$	$b_1 \geq (12.5 + 0.09 \cdot z_2) \cdot m$
+0.5	$b_1 \geq (11 + 0.1 \cdot z_2) \cdot m$	$b_1 \geq (12.5 + 0.1 \cdot z_2) \cdot m$
+1.0	$b_1 \geq (12 + 0.1 \cdot z_2) \cdot m$	$b_1 \geq (13 + 0.1 \cdot z_2) \cdot m$

Таблица 5.13

№ п/п	Наименование параметра	Обоз.	Расчетные формулы и числовые значения
1	Число зубьев червячного колеса	z_2	$z_2 = u \cdot z_1 = 50 \cdot 1 = 50$
2	Коэффициент смещения червяка	x	$x = a_w / m - 0.5 \cdot (z_2 + q),$ $x = 125 / 4 - 0.5 \cdot (50 + 125) = 0$
3	Делительный диаметр червяка	d_1	$d_1 = q \cdot m = 12.5 \cdot 4 = 50 \text{ мм}$
4	Делительный диаметр колеса	d_2	$d_2 = z_2 \cdot m = 50 \cdot 4 = 200 \text{ мм}$
5	Делительный угол подъема	γ	$\text{tg} \gamma = z_1 / q = 1 / 12.5,$ $\gamma = 4^\circ 34' 26''$
6	Диаметр вершин червяка	d_{a1}	$d_{a1} = d_1 + 2 \cdot m = 50 + 2 \cdot 4 = 58 \text{ мм}$
7	Диаметр вершин колеса	d_{a2}	$d_{a2} = d_2 + 2(1 + x)m = 200 + 2 \cdot 4,$ $d_{a2} = 208 \text{ мм}$
8	Наибольший диаметр червячного колеса	d_{am2}	$d_{am2} \leq d_{a2} + 6 \cdot m / (z_1 + 2),$ $d_{am2} \leq 208 + 6 \cdot 4 / (1 + 2) = 216 \text{ мм}$
9	Радиус кривизны переходной кривой червяка	ρ_{f1}	$\rho_{f1} = 0.3 \cdot m = 0.3 \cdot 4 = 1.2 \text{ мм}$
10	Длина нарезанной части червяка	b_1	$b_1 \geq (11 + 0.06 \cdot z_2)m,$ $b_1 \geq (11 + 0.06 \cdot 50) \cdot 4 = 56 \text{ мм}$
11	Ширина венца червячного колеса	b_2	$b_2 \leq 0.75 \cdot d_{a1} = 0.75 \cdot 58 = 43.5 \text{ мм}$

Для шлифуемых и фрезеруемых червяков полученную длину b_1 (см. табл. 5.12) следует увеличить: на 25 мм - при $m < 10$ мм; на 30...40 мм - при $m = 10...16$ мм; на 50 мм - при $m > 16$ мм.

Расчет размеров для контроля взаимного положения профилей витков червяка приведен в табл. 5.14.

Таблица 5.14

№ п/п	Наименование параметра	Обоз.	Расчетные формулы и числовые значения
1	Расчетный шаг червяка	p_1	$p_1 = \pi \cdot m = 3.14164 \cdot 4 = 12.566 \text{ мм}$
2	Ход витка червяка	p_{z1}	$p_{z1} = p_1 \cdot z_1 = 12.566 \cdot 1 = 12.566 \text{ мм}$
3	Делительная толщина по хорде витка червяка	\bar{S}_{a1}	$\bar{S}_{a1} = 1.571 \cdot m \cdot \cos \gamma,$ $\bar{S}_{a1} = 1.571 \cdot 4 \cdot \cos 4^\circ 34' 26'' = 6.264 \text{ мм}$
4	Высота до хорды витка		$\bar{h}_a = m + 0.5 \cdot \bar{S}_{a1} \cdot \operatorname{tg} \left(0.5 \cdot \arcsin \frac{\bar{S}_{a1} \cdot \sin^2 \gamma}{d_1} \right),$ $\bar{h}_a = 4 + 0.5 \cdot 6.264 \cdot \operatorname{tg} \left(0.5 \cdot \arcsin \frac{6.264 \cdot \sin^2 4^\circ 34' 26''}{50} \right),$ $\bar{h}_a = 4.001 \text{ мм}$

5.7.2 Выбор степени точности червячной передачи

Установлено двенадцать степеней точности червяков, червячных колес, червячных пар и червячных передач, обозначаемых в порядке убывания точности цифрами 1, 2, 3, 4, 5, 6, 7, 8, 9, 10, 11 и 12. В каждой степени имеются нормы кинематической точности, нормы плавности работы, нормы контакта зубьев и витков. В табл. 5.15 приведены возможные варианты назначения и контроля параметров, характеризующих различные нормы точности, которые рекомендуются в зависимости от степеней точности.

Выбор степени точности червячной передачи производится на основе конкретных условий работы передачи: окружной скорости, передаваемой мощности, режима работы и т.д.

Выбор степени точности осуществляется одним из трех методов:

- • расчетным методом, при котором, как правило, выбирают:
 - а) нормы кинематической точности на основе кинематического расчета погрешностей передачи и допустимого угла рассогласования, а иногда из расчета динамики;
 - б) нормы плавности из расчета динамики и допустимых вибраций передачи;
 - в) нормы контакта из расчета на прочность и долговечность;
- • методом прецедентов (аналогов), когда степень точности вновь проектируемой передачи принимают аналогичной степени точности работающей передачи, для которой имеется положительный опыт эксплуатации;
- • методом подобия, при применении которого используются обобщенные рекомендации (см. табл. 5.6).

Допускается комбинирование норм кинематической точности, норм плавности работы и норм контакта зубьев и витков разных степеней точности, но при этом нормы плавности работы червяков, червячных колес, червячных пар и червячных передач могут быть не более чем на две степени точнее или на одну степень грубее норм кинематической точности; нормы контакта зубьев червячного колеса и витка червяка не могут быть грубее норм плавности работы червячных передач.

Установлено шесть видов сопряжений червяка с червячным колесом (рис. 5.16) (*A, B, C, D, E, H*) и восемь видов допуска T_{jn} на боковой зазор (*x, y, z, a, b, c, d, h*). Обозначения приведены в порядке убывания величины бокового зазора и допуска на него.

Таблица 5.15

Норма точности	Показатель точности или комплекс		Степень точности			
	Наименование	Обоз.	6	7	8	9

Показатели кинематической точности червячного колеса	Наибольшая кинематическая погрешность червячного колеса	F'_{ir}	x	x	x	-
	Накопленная погрешность шага	F_{Pr}	-	x	x	x
	Погрешность обката и радиальное биение зубчатого венца	F_{cr}, F_{rr}	x	x	x	-
	Радиальное биение зубчатого венца червячного колеса	F_{rr}	-	-	-	x
	Колебание измерительного межосевого расстояния	F''_{ir}	-	-	-	x
Показатели плавности работы червячного колеса	Циклическая погрешность червячного колеса	f_{zkr}	x	x	-	-
	Отклонение шага и погрешность профиля зуба	f_{Ptr}, f_{f2r}	x	x	x	-
	Отклонение шага	f_{Ptr}	-	x	x	x
Показатели плавности работы червяка	Отклонение осевого шага, накопленная погрешность шагов и погрешность профиля витка	$f_{Pxr}, f_{Pxkr}, f_{f1r}$	x	x	x	-
	Отклонение осевого шага, радиальное биение зубчатого венца витка и погрешность профиля витка червяка	f_{Pxr}, f_{rr}, f_{f1r}	-	x	x	x
Показатели контакта зубьев с витками червячной передачи	Отклонение межосевого расстояния в червячной паре, отклонение межосевого угла червячной передачи и смещение средней плоскости червячного колеса в передаче. (Только для передач с нерегулируемым расположением осей)	$f_{ar}, f_{\Sigma r}, f_{xr}$	x	x	x	x
Показатели контакта	Суммарное пятно контакта		x	x	x	x

Соответствие между видом сопряжений элементов червячной передачи и видом допуска на боковой зазор допускается изменять.

Гарантированный боковой зазор должен обеспечить нормальные условия работы передачи, то есть исключить возможность заклинивания при ее нагреве и создать необходимые условия смазки зубьев и витков.

Очевидно, что зазор должен еще и компенсировать погрешности изготовления и монтажа передачи. Следовательно, для передачи с определенным боковым зазором далеко не безразлично, с какой степенью точности она выполнена. Поэтому установлены соотношения между видами сопряжения червяка с червячным колесом в передаче и степенью точности по нормам плавности работы (табл. 5.16).

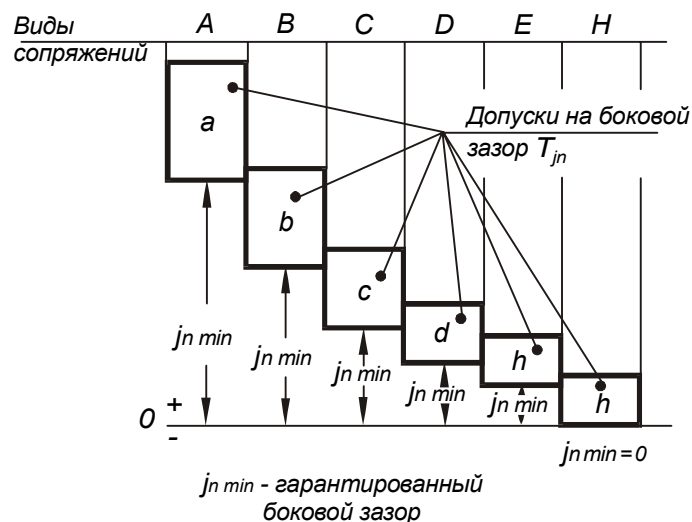


Рис 5.16

Таблица 5.16

Вид сопряжения	A	B	C	D	E	H
Степень точности по нормам плавности работы	5-12	5-12	3-9	3-8	2-6	2-6

Примеры условного обозначения червячных передач

Пример условного обозначения точности червячной передачи или пары со степенью точности 7 по всем трем нормам, с видом сопряжения элементов передачи C и соответствием между видом сопряжения и видом допуска на боковой зазор:

7-C ГОСТ 3675-81.

Пример условного обозначения точности червячной передачи или пары со степенью точности 8 по нормам кинематической точности, со степенью 7 по нормам плавности, со степенью 6 по нормам контакта зубьев червячного колеса и витков червяка, с видом сопряжения червяка и червячного колеса B и видом допуска на боковой зазор a:

8-7-6-Ba ГОСТ 3675-81.

5.8 Червяки

5.8.1 Простановка размеров

На изображении цилиндрических червяков должны быть указаны: габаритные размеры; размеры, входящие в размерные цепи; диаметр вершин витка; длина нарезанной части червяка b_1 ; дан-ные, определяющие контур нарезанной части червяка, например, фаски f ; радиус кривизны переход-ной кривой витка; радиус кривизны линии притупления витка или размеры фаски. Остальные размеры проставляются исходя из технологии изготовления червяка (рис. 5.17).

На чертеже червяка должна быть помещена таблица параметров зубчатого венца (рис. 5.18), состоящая из трех частей:

первая часть - основные данные;
 вторая часть - данные для контроля;
 третья часть - справочные данные.

Части отделяются друг от друга сплошными основными линиями.

Концевые участки витков имеют заостренную форму. Их необходимо притупить фрезерованием или зашлифовкой. На рабочем чертеже червяка об этом приводят соответствующее указание.

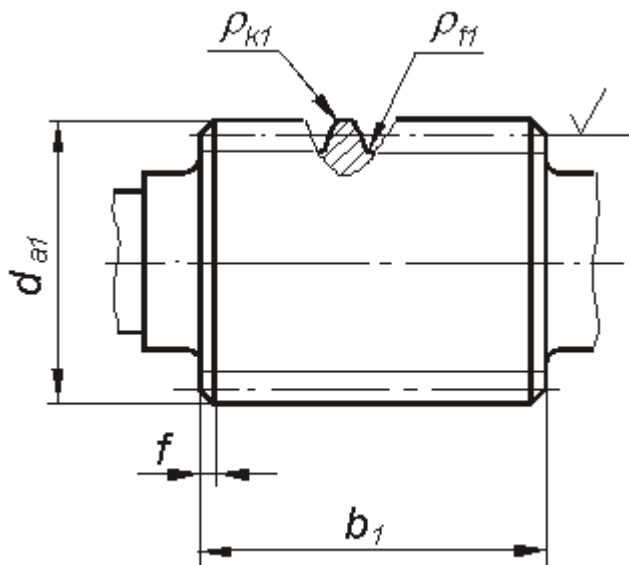


Рис. 5.17

5.8.2 Выбор параметров червяка, допусков размеров, формы, взаимного расположения и шероховатости поверхности

На рис 5.18 приведена схема расположения условных обозначений технических требований, которые предъявляются к червякам.

Далее в порядке номеров позиций (см. рис. 5.18) даны краткие рекомендации по выбору параметров и технических требований цилиндрических червяков.

Позиция 1. Модуль назначается в соответствии с ГОСТ 19672-74* и определяется в осевом сечении червяка.

Для уменьшения номенклатуры червячных фрез, используемых для нарезания червячных колес, вводится коэффициент диаметра червяка – $q = d_1 / m$.

Модули и соответствующее им значение q при числе витков $z_1 = 1; 2; 4$ регламентируются ГОСТ 2144-76 и приведены в табл. 5.17.

Позиция 2. Число витков червяка.

Рекомендуется стандартом принимать число витков червяка из ряда:

$$z = 1; 2; 4.$$

Позиция 3. Угол подъема линий витка: основной γ_b для червяка вида Z1; делительный γ – для червяков остальных видов.

Значения делительного угла подъема витка γ в зависимости от q и z приведены в табл. 5.18.

Основной угол подъема рассчитывается по формуле:

$$\gamma_b = \cos \alpha_n \cdot \cos \gamma,$$

где α_n – угол профиля.

Таблица 5.17

m , мм	q
1.00	16*; 20
1.25	12.5; 16.0; 20.0
(1.50)	14.0; 16.0*
1.60	10.0; 12.5; 16.0; 20.0
2.00	8.0; 12.0; 15.5; 16.0; 20.0
2.50	8.0; 10.0; 12.0; 15.5; 16.0; 20.0
(3.00)	10.0; 12.0
3.15	8.0; 10.0; 12.5; 16.0; 20.0
(3.50)	10.0; 12.0*; 14.0*
4.00	8.0; 9.0; 10.0; 12.0*; 12.5; 16.0; 20.0
5.00	8.0; 10.0; 12.5; 16.0; 20.0
(6.00)	9.0; 10.0
6.30	8.0; 10.0; 12.5; 14.0; 16.0; 20.0

Примечания.
1. Модули в скобках являются менее предпочтительными.
2. * Только при $z = 1$

Таблица 5.18

q	z		
	1	2	4
8.0*	7°07'30"	14°02'10"	26°33'54"
9.0	6°20'25"	12°31'44"	23°57'45"
10.0*	5°42'38"	11°18'36"	21°48'05"
12.0	4°45'49"	9°27'44"	18°26'06"
12.5*	4°34'26"	9°05'25"	17°44'41"
14.0	4°05'08"	8°07'48"	15°56'43"
16.0*	3°34'35"	7°07'30"	14°02'10"
18.0	3°10'47"	6°20'25"	12°31'44"
20.0*	2°51'45"	5°42'38"	11°18'36"

* Предпочтительные значения

Позиция 4. Направление линии витка.

Червяки, за исключением случаев, обусловленных кинематикой привода, должны иметь линию витка правого направления.

Позиция 5. Степень точности.

Выбор степени точности червяка производится на основе конкретных условий работы передачи, в соответствии с рекомендациями, приведенными в табл. 5.6.

Принимаем:

8-В ГОСТ 3675-81.

Позиция 6. Делительная толщина по хорде витка.

Относится ко второй части таблицы – данные для контроля. В соответствии с ГОСТ 2.406-76 указываются данные для контроля взаимного положения профилей витка червяка.

К первому рекомендуемому варианту относятся параметры:

- • делительная толщина по хорде витка $\bar{S}_{a1} = 6.264$ мм (см. табл. 5.14);
- • высота до хорды $\bar{h}_{a1} = 4.001$ мм (см. табл. 5.14).

Ко второму рекомендуемому варианту относится параметр:

- • размер червяка по роликам

$$M_1 = d_1 - (\pi \cdot m - 1,571 \cdot m) \cdot \frac{\cos \gamma}{\operatorname{tg} \alpha} + D \cdot \left(\frac{1}{\sin \alpha} + 1 \right),$$

где $\alpha = 20^\circ$ – для червяков Z1, ZN1, ZN2, ZK1;

$\sin \alpha = \sin 20^\circ \cos \gamma$ – для червяка ZA;

D – диаметр измерительного ролика ($D \geq 1.67m$).

Выбор показателей точности червяка

Показатели точности предлагается выбирать и указывать в учебных целях. Показатели или комплексы точности выбираются в зависимости от степеней точности (см. табл. 5.15). Каждый установленный комплекс показателей является равноправным с другими, хотя при сравнительных оценках влияния точности передач на их эксплуатационные качества основными и единственно пригодными во всех случаях являются функциональные показатели F'_{ior} , f_{zzor} , f_{zkor} , мгновенное и суммарное пятна контакта.

При выборе показателей или комплексов точности следует учитывать конкретные условия производства, в частности, наличие тех или иных измерительных средств.

Показатели плавности работы червяка

Принимаем комплекс (8-я степень точности) по табл. П.5.5:

- • предельное отклонение осевого шага $f_{Px} = \pm 24$ мкм;
- • допуск на накопленную погрешность k шагов $f_{Pzk} = \pm 40$ мкм;
- • допуск на погрешность профиля витка $f_{f1} = 36$ мкм.

Показатели контакта зубьев червячного колеса с витками червяка в червячной передаче

Имеем червячную передачу с нерегулируемым расположением осей.

Принимаем следующий комплекс (8-я степень точности):

- • предельные отклонения межосевого расстояния в червячной паре $f_a = \pm 90$ мкм (см. табл. П.5.7);
- • предельные отклонения межосевого угла червячной передачи $f_\Sigma = \pm 16$ мкм (см. табл. П.5.8);
- • предельные смещения средней плоскости червячного колеса в передаче $f_x = \pm 71$ мкм (см. табл. П.5.7).

Нормы бокового зазора

Предельные отклонения контактной хорды устанавливаются для червячных передач с нерегулируемым расположением осей и рассчитываются следующим образом.

Наименьшее предписанное уменьшение контактной хорды витка червяка, осуществляемое с целью обеспечения в передаче гарантированного бокового зазора (верхнее отклонение), состоит из двух слагаемых, первое из которых зависит от вида сопряжения и межосевого расстояния a_w , а второе – от степени точности по нормам плавности, модуля и межосевого расстояния:

$$E_{\bar{S}S} = E_{\bar{S}S1} + E_{\bar{S}S2} = -170 - 120 = -290 \text{ мкм},$$

где $E_{\bar{S}S1} = -170 \text{ мкм}$ (табл. П.5.11),

$E_{\bar{S}S2} = -120 \text{ мкм}$ (табл. П.5.12).

Допуск на толщину витка червяка по контактной хорде $T_{\bar{S}}$ выбирается в зависимости от допуска на радиальное биение зубчатого венца червячного колеса $F_r = 71 \text{ мкм}$ и вида сопряжения:

$$T_{\bar{S}} = 140 \text{ мкм}$$

Таким образом, нижнее отклонение:

$$E_{\bar{S}i} = E_{\bar{S}S} - T_{\bar{S}} = -290 - 140 = -430 \text{ мкм},$$

Наружный диаметр червяка d_{a1} используется в качестве базы для контроля толщины витка. В этом случае должны быть ограничены предельные отклонения наружного диаметра червяка и его радиальное биение F_{da1} .

Рекомендуется назначать поле допуска на наружный диаметр с верхним отклонением, равным нулю. Допуски на наружный диаметр T_{da1} и его радиальное биение F_{da1} выбираются:

$$T_{da1} = 0,687 \cdot T_{\bar{S}} = 0,687 \cdot 140 = 96 \text{ мкм},$$

$$F_{da1} = 0,343 \cdot T_{\bar{S}} = 0,343 \cdot 140 = 48 \text{ мкм}.$$

Значения допуска и радиального биения принимаются ближайшими меньшими по соответствующим таблицам:

$$T_{da1} = 74 \text{ мкм}, \text{ что соответствует 9-му качеству};$$

$$F_{da1} = 40 \text{ мкм}, \text{ при этом } F_{da1} \leq 0,6 \cdot F_r = 0,6 \cdot 71 = 43 \text{ мкм}.$$

Учитывая, что в качестве измерительной базы используется наружный диаметр, выполненный с некоторыми погрешностями, следует пересчитать табличные значения $E_{\bar{S}S}$ и $T_{\bar{S}}$ на производственные, в которых следует учесть допуск наружного диаметра и его биение. Расчет размерной цепи на максимум и минимум дает следующую связь между этими величинами:

$$T_{\bar{S}ПР} = T_{\bar{S}} - (F_{da1} + 0,5 \cdot T_{da1}) \cdot 2 \cdot \operatorname{tg} \alpha_n = T_{\bar{S}} - 0,73 \cdot (F_{da1} + 0,5 \cdot T_{da1});$$

$$T_{\bar{S}ПР} = 140 - 0,73 \cdot (40 + 0,5 \cdot 74) = 84 \text{ мкм};$$

$$E_{\bar{S}SПР} = E_{\bar{S}S} - 0,5 \cdot F_{da1} \cdot 2 \operatorname{tg} \alpha_n = E_{\bar{S}S} - 0,365 \cdot F_{da1};$$

$$E_{\bar{S}SПР} = -290 - 0,365 \cdot 40 = -305 \text{ мкм};$$

$$E_{\bar{S}iПР} = -305 - 84 = -389 \text{ мкм}.$$

Позиция 7. Относится к третьей части таблицы – справочные данные. В ней должны быть приведены:

- • делительный диаметр $d_1 = 50 \text{ мм}$ (см. табл. 5.13);
- • ход витка червяка $p_{z1} = 12.566 \text{ мм}$ (см. табл. 5.14).

При необходимости могут быть приведены иные справочные данные.

Позиция 8. Диаметр вершин зубьев $d_{a1} = 58 \text{ мм}$ (см. табл. 5.13).

Поле допуска на диаметр и допуск на радиальное биение назначаются в соответствии с расчетами, приведенными в позиции 6:

$$F_{da1} = 40 \text{ мкм}, \quad \varnothing 58h9 (-0,074).$$

Позиция 9. Радиусы кривизны линии притупления витка:

$$\rho_{k1} = 0,1 \cdot 4 = 0,4 \text{ мм}.$$

Радиус кривизны переходной кривой витка червяка:

$$\rho_{f1} = 1,2 \text{ мм} \text{ (см. табл. 5.13)}.$$

Позиция 10. Шероховатость профиля витка червяка.

Назначение технического требования – обеспечение необходимых условий работы передачи.

Значение параметра $R_a = 3.2 \text{ мкм}$ выбирается по рекомендациям (см. табл. 5.6).

Остальные технические требования рассчитываются, выбираются и назначаются в соответствии с рекомендациями, приведенными в разделе 5.3.

5.9 Червячные колеса

5.9.1 Простановка размеров

На изображении червячного колеса должны быть указаны: габаритные размеры; размеры, входящие в размерные цепи; диаметр вершин зубьев d_{a2} ; наибольший диаметр d_{am2} ; ширина венца

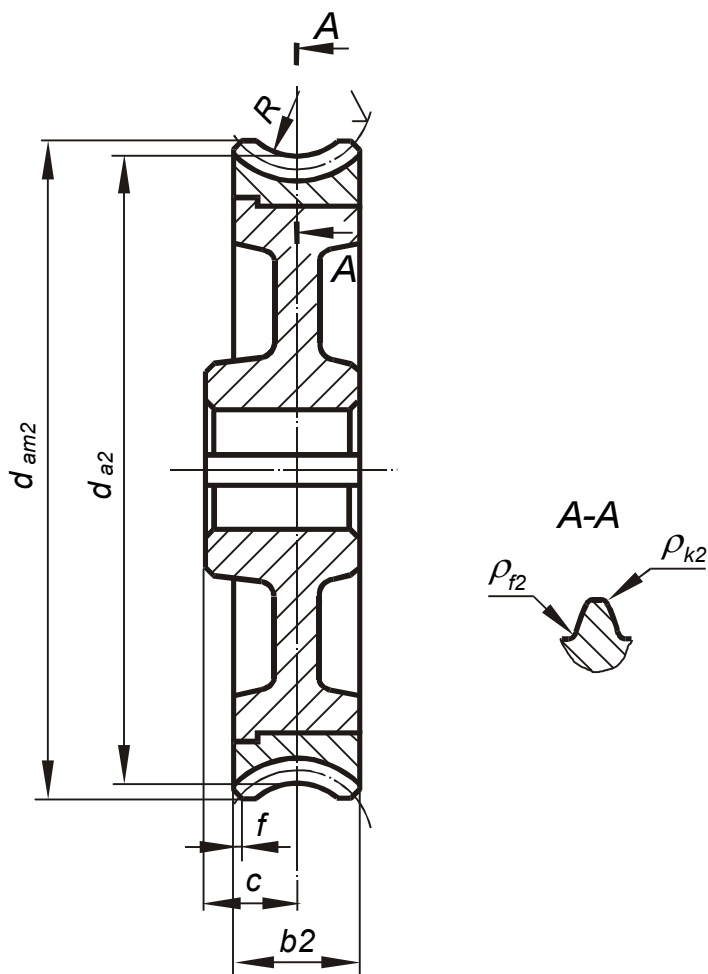


Рис. 5.19

b_2 ; данные, определяющие контур

венца колеса, например, размеры фаски f или радиус закругления торцовых кромок зубьев, радиус выемки поверхности вершин зубьев колеса R ; расстояние от базового торца до средней торцовой плоскости колеса и, при необходимости, до центра выемки поверхности вершин зубьев колеса; радиус кривизны переходной кривой зуба ρ_{f2} ; радиус кривизны линии притупления зуба ρ_{k2} или размеры фаски; шероховатость боковых поверхностей зуба (рис. 5.19).

Остальные размеры проставляются исходя из технологии изготовления червячного колеса.

На чертеже червячного колеса должна быть помещена таблица параметров зубчатого венца (рис. 5.20), состоящая из двух частей:

первая часть – основные данные;

вторая часть – не заполняется и поэтому не указывается;

третья часть – справочные данные.

Части отделяются друг от друга сплошными основными линиями.

5.9.2 Выбор параметров червячного колеса, допусков размеров, формы, взаимного расположения и шероховатости поверхности

На рис. 5.20 приведена схема расположения условных обозначений технических требований, которые предъявляются к червячным колесам.

Ниже по порядку номеров позиций (см. рис. 5.20) даны краткие рекомендации по выбору параметров и технических требований червячных колес.

Позиция 1. Первая часть таблицы параметров зубчатого венца червячного колеса включает:

- • модуль $m = 4$ мм;
- • число зубьев $z_2 = 50$;
- • направление линии зуба – правое;
- • коэффициент смещения червяка $x=0$;
- • исходный производящий червяк по ГОСТ 19036-81;
- • степень точности и вид сопряжения по нормам бокового зазора 8-В ГОСТ 3675 - 81.

Все перечисленные параметры выбираются, рассчитываются и принимаются в разделах «Червячные передачи» и «Червяки».

Выбор показателей точности червячного колеса

Показатели точности предлагается выбирать и указывать в учебных целях. Показатели или комплексы точности выбираются в зависимости от степеней точности (см. табл. 5.15). Каждый установленный комплекс показателей является равноправным с другими, хотя при сравнительных оценках влияния точности передач на их эксплуатационные качества основными и единственно пригодными во всех случаях являются функциональные показатели F_{ior} , f_{zvor} , f_{zkor} , мгновенное и суммарное пятна контакта.

При выборе показателей или комплексов точности следует учитывать конкретные условия производства, в частности, наличие тех или иных измерительных средств.

Показатели кинематической точности червячного колеса

Принимаем комплекс (8-я степень точности):

- • допуск на погрешность обката $F_c = 50$ мкм;
- • допуск на радиальное биение зубчатого венца червячного колеса $F_r = 71$ мкм (см. табл. П.5.1).

Показатели плавности работы червячного колеса

Принимаем показатель (8-я степень точности):

предельные отклонения шага червячного колеса $f_{Pt} = \pm 28$ мкм (см. табл. П.5.3).

Показатели контакта зубьев червячного колеса с витками червяка в червячной передаче

Комплекс относится к передаче, поэтому все параметры выбраны в разделе «Червяки».

Позиция 2. Относится к третьей части таблицы – справочные данные. В ней должны быть приведены:

- • межосевое расстояние $a_w = 125$ мм (см. табл. 5.11)

- • предельные отклонения межосевого расстояния в передаче $f_a = \pm 90 \text{ мкм}$ (см. табл. П.5.7);
- • делительный диаметр $d_2 = 200 \text{ мм}$ (см. табл. 5.13);
- • вид сопряженного червяка ZN2;
- • число витков сопряженного червяка $z_1 = 1$ (см. табл. 5.11);

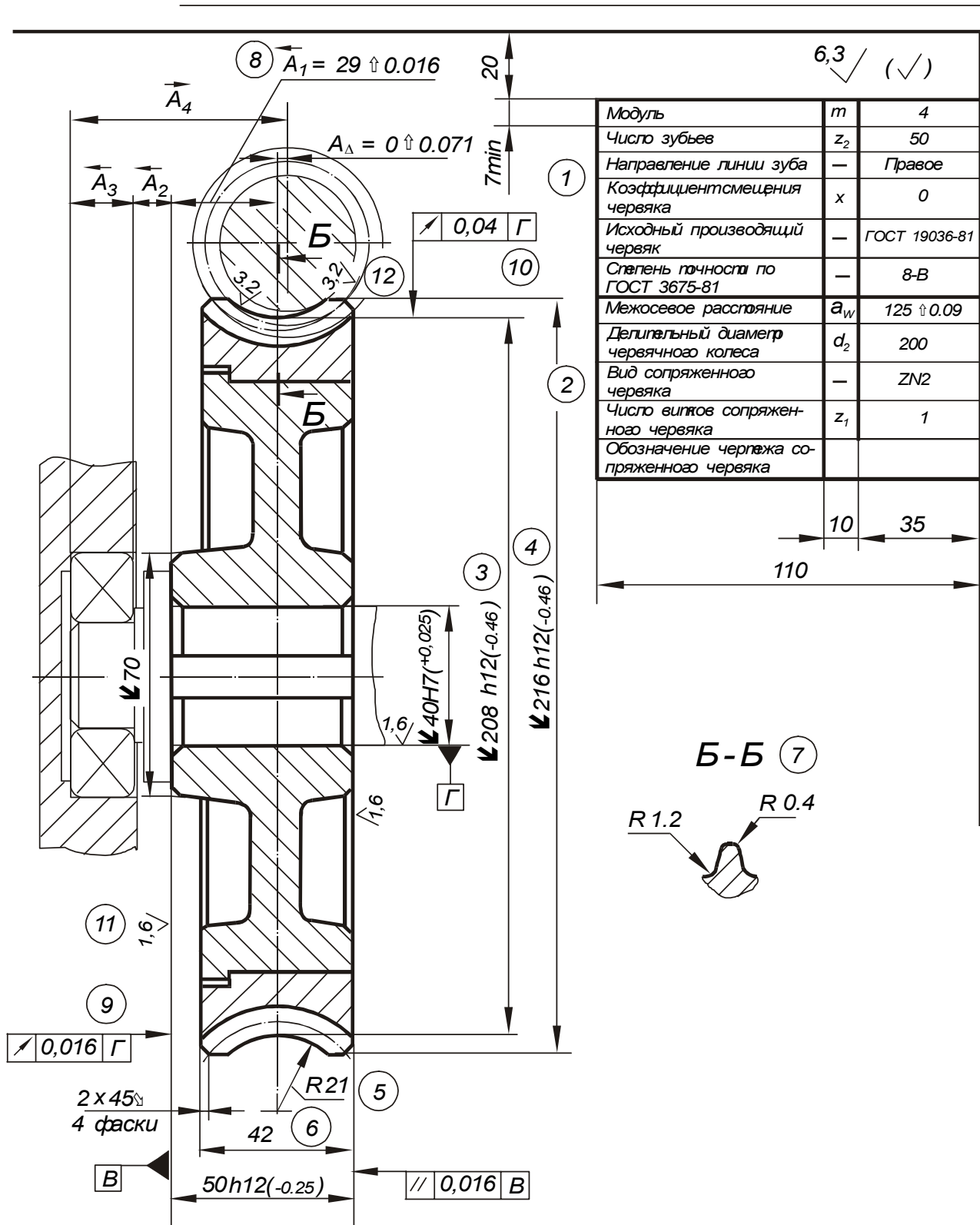


Рис. 5.20

- • обозначение чертежа сопряженного червяка.
- При необходимости могут быть приведены иные справочные данные.

Позиция 3. Диаметр вершин зубьев $d_{a2} = 208 \text{ мм}$ (см. табл. 5.13). Поле допуска на диаметр принимается $\varnothing 208^{h12}_{(-0.46)}$.

Позиция 4. Наибольший диаметр червячного колеса $d_{am2} = 216 \text{ мм}$ (см. табл. 5.13). Поле допуска на диаметр принимается $\varnothing 216^{h12}_{(-0.46)}$.

Позиция 5. Радиус выемки поверхности вершин зубьев колеса:

$$R = (0,5 \cdot q - 1) \cdot m = (0,5 \cdot 12,5 - 1) \cdot 4 = 21 \text{ мм}$$

Позиция 6. Ширина венца червячного колеса. Принимаем:

$$b_2 = 42 \text{ мм (см. табл. 5.13).}$$

Позиция 7. Радиус кривизны линии притупления зуба:

$$\rho_{k2} = 0,1 \cdot m = 0,1 \cdot 4 = 0,4 \text{ мм.}$$

Радиус кривизны переходной кривой зуба:

$$\rho_p = 0,3 \cdot m = 0,3 \cdot 4 = 1,2 \text{ мм.}$$

Позиция 8. Расстояние от базового торца до средней торцевой плоскости колеса. Базовый торец определяется исходя из анализа размерной цепи, замыкающим звеном которой является степень несовпадения оси червяка со средней торцевой плоскостью червячного колеса.

Номинальный размер такого замыкающего звена по понятным причинам должен быть равен нулю, а его предельные отклонения соответствуют предельным смещениям средней плоскости червячного колеса в передаче f_x , т.е. $A_{\Delta} = 0 \pm 0,071 \text{ мм}$.

Рассчитаем размерную цепь, представленную на чертеже, методом полной взаимозаменяемости.

1. Определение номинальных размеров составляющих звеньев.

Номинальные размеры составляющих звеньев, кроме звена \vec{A}_4 , определяются непосредственно по чертежу узла. Для нахождения звена \vec{A}_4 воспользуемся зависимостью (4.1):

$$A_{\Delta} = \sum_{j=1}^n \vec{A}_j - \sum_{j=1}^p \overleftarrow{A}_j$$

$$A_{\Delta} = \vec{A}_4 - 29 - 10 - 19, \quad \vec{A}_4 = 58 \text{ мм}$$

2. Определение средней точности размерной цепи.

Найдем значение k по формуле (4.7):

$$k = \frac{T_{\Delta}}{\sum_{j=1}^{m-1} i_j}$$

$$k = \frac{142}{1,31 + 0,9 + 1,31 + 1,86} = 26,39$$

Найденное число единиц допуска лежит в пределах стандартных значений (см. табл. 4.1) $k = 25$ (8-й квалитет) и $k = 40$ (9-й квалитет).

3. Определение допуска звена \vec{A}_4 .

Воспользуемся формулой (4.2):

$$T_{\Delta} = \sum_{j=1}^{m-1} T_j$$

$$142 = 33 + 22 + 33 + T_4; \quad T_4 = 54 \text{ мкм.}$$

Результаты дальнейшего поэтапного расчета приведены в табл. 5.19.

Обозначение звена	Номинальный размер, мм	i_j , мкм	Обозначение основного отклонения	Квалитет	Допуск	Верхнее отклонение	Нижнее отклонение	Середина поля допуска
					T	B	H	
					мкм			
1	2	3	4	5	6	7	8	9
A_1	0	-	-	-	142	+71	-71	0
\overleftarrow{A}_1	29	1.31	$\pm \frac{IT}{2}$	8	33	+16.5	-16.5	0
\overleftarrow{A}_2	10	0.90	h	8	22	0	-22	-11
\overleftarrow{A}_3	19	1.31	h	8	33	0	-33	-16.5
\overrightarrow{A}_4	58	1.86	-	8...9	54	-0.5	-54.5	-27.5

4. Определение предельных отклонений звена \overrightarrow{A}_4 .
Из формулы (4.3):

$$B_{\Delta} = \sum_{j=1}^n \overrightarrow{B}_j - \sum_{j=1}^p \overleftarrow{H}_j$$

$$+71 = \overrightarrow{B}_4 - (-16.5 - 22 - 33); \quad \overrightarrow{B}_4 = -0.5 \text{ мкм.}$$

Из формулы (4.4):

$$H_{\Delta} = \sum_{j=1}^n \overleftarrow{H}_j - \sum_{j=1}^p \overleftarrow{B}_j$$

$$-71 = \overleftarrow{H}_4 - 16.5; \quad \overleftarrow{H}_4 = -54.5 \text{ мкм.}$$

Таким образом, найдены номинальные размеры всех звеньев и их предельные отклонения, в том числе и интересующего нас звена $\overleftarrow{A}_1 = 29 \pm 0,0165$.

Позиция 9. Допуск торцового биения.

Биение базового торца приводит к погрешностям при обработке и установке червячного колеса в механизме, которые в наибольшей мере отражаются на отклонении межосевого угла в червячной передаче f_{Σ} . Предельные отклонения межосевого угла передачи задаются относительно рабочих осей, поэтому они учитывают погрешности изготовления и монтажа.

Неперпендикулярность буртика вала, биение базового торца и неперпендикулярность осей отверстий в корпусе для монтажа червяка и червячного колеса, суммируясь, вызывают погрешности межосевого угла в передаче. С целью определения допуска на биение торца необходимо рассчитать размерную цепь, часть звеньев которой были перечислены. Учитывая вероятностный характер влияния отдельных составляющих на качество сопряжения, можно воспользоваться упрощенной формулой, приведенной в разделе 5.4.

Червячное колесо сопрягается с валом по переходной посадке и, следовательно, торцовое биение рассчитывается по формуле:

$$\Delta = \frac{1}{3} \cdot (d/l) \cdot 2 \cdot f_{\Sigma}$$

где $d = 70 \text{ мм}$ – диаметр ступицы колеса;

$l = 42 \text{ мм}$ – ширина зубчатого венца, т.к. предельные отклонения межосевого угла задаются на ширине зубчатого венца;

$2 \cdot f_{\Sigma} = 2 \cdot 16 = 32 \text{ мкм}$ – допуск на перпендикулярность осей.

$$\Delta = \frac{1}{3} \cdot (70/42) \cdot 32 = 17.8 \text{ мкм.}$$

Принимаем допуск на торцовое биение равным $TCA = 16$ мкм (табл. П.2.1).

Позиция 10. Допуск на радиальное биение вершин зубьев червячного колеса.

Диаметр вершин зубьев может являться технологической или измерительной базой, и поэтому в соответствии с рекомендациями назначается допуск на радиальное биение

$$F_{da2} \approx 0,6 \cdot F_r = 0,6 \cdot 71 = 43 \text{ мкм},$$

окончательно $F_{da2} = 40$ мкм.

Позиция 11. Шероховатость торцовых поверхностей червячного колеса.

Назначение технического требования - равномерное распределение нагрузки по поверхности торцов и точность расположения червячного колеса при обработке и в механизме.

В соответствии с рекомендациями раздела «Шероховатость поверхности» R_z назначается не более 0.5...0.4 от допуска расположения.

Для торцов червячного колеса:

$$R_z = 0.5 \cdot 16 = 8 \text{ мкм}; \quad R_a = 0.25 \cdot R_z = 0.25 \cdot 8 = 2 \text{ мкм}.$$

Принимаем $R_a = 1.6$ мкм.

Позиция 12. Шероховатость профилей зубьев червячного колеса.

Назначение технического требования – обеспечение необходимых условий работы передачи.

Значение параметра $R_a = 3.2$ мкм (см. табл. 5.6).

Остальные технические требования рассчитываются, выбираются и назначаются в соответствии с рекомендациями, приведенными в разделе 5.4.

5.10 Конические зубчатые передачи

5.10.1 Расчет параметров конической передачи

Исходные данные приведены в табл. 5.20. Параметры выбираются студентами на основании анализа выданного им чертежа и с учетом приведенных выше рекомендаций.

Таблица 5.20

№ п/п	Наименование параметра	Обозначение	Числовое значение
1	Внешний окружной модуль	m_e	5 мм
2	Число зубьев шестерни	z_1	15
3	Число зубьев колеса	z_2	30
4	Межосевой угол передачи	Σ	90°
5	Внешний торцовый исходный контур	–	По ГОСТ 13754-68

Расчет геометрических параметров ортогональной ($\Sigma = 90^\circ$) конической передачи с прямыми зубьями показан в табл. 5. 21.

Вычисления по формулам должны производиться со следующей точностью:

- • линейные размеры – с точностью не ниже 0.0001 мм;
- • отвлеченные величины – с точностью не ниже 0.0001;
- • угловые размеры – с точностью не ниже 1';
- • тригонометрические величины – с точностью не ниже 0.00001;
- • передаточные числа, числа зубьев эквивалентных зубчатых колес, коэффициенты смещения и коэффициенты изменения толщины зуба – с точностью не ниже 0.01.

При отсутствии в обозначениях параметров индексов 1 и 2, относящихся соответственно к шестерне и колесу, имеется в виду любое зубчатое колесо передачи.

5.10.2 Выбор степени точности конической передачи

Установлено двенадцать степеней точности зубчатых колес и передач, обозначаемых в порядке убывания точности цифрами: 1, 2, 3, 4, 5, 6, 7, 8, 9, 10, 11 и 12.

Допуски и предельные отклонения для степеней точности 1, 2 и 3 отсутствуют, так как эти степени предусмотрены для будущего развития.

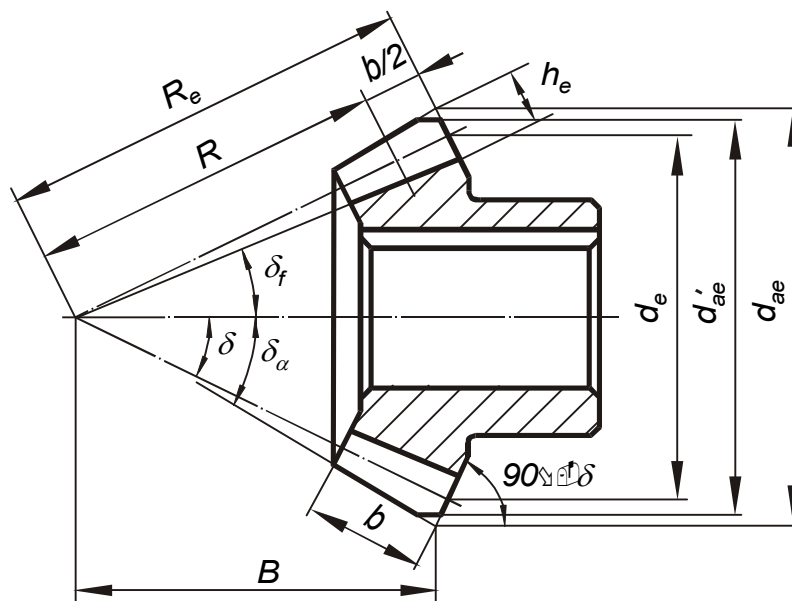
В каждой степени имеются нормы кинематической точности, нормы плавности работы, нормы контакта зубьев зубчатых колес в передаче. В табл. 5.22 приведены возможные варианты назначения и контроля параметров, характеризующих различные нормы точности, которые рекомендуются в зависимости от степеней точности.

Выбор степени точности передачи производится на основе конкретных условий ее работы: окружной скорости, передаваемой мощности и т.д.

Выбор степени точности осуществляется одним из трех методов:

- • расчетным методом, при котором, как правило, выбирают:
 - а) нормы кинематической точности на основе кинематического расчета погрешностей передачи и допустимого угла рассогласования, а иногда из расчета динамики;
 - б) нормы плавности из расчета динамики и допустимых вибраций передачи;
 - в) нормы контакта из расчета на прочность и долговечность;
- • методом прецедентов (аналогов), когда степень точности вновь проектируемой передачи принимают аналогичной степени точности работающей передачи, для которой имеется положительный опыт эксплуатации;

Таблица 5.21



№ п/п	Наименование параметра	Обоз.	Расчетные формулы и числовые значения
1	Число зубьев плоского колеса	z_C	$z_C = \sqrt{z_1^2 + z_2^2},$ $z_C = \sqrt{15^2 + 30^2} = 33.5410$
2	Внешнее конусное расстояние	R_e	$R_e = 0.5 \cdot m_e \cdot z_C,$ $R_e = 0.5 \cdot 5 \cdot 33.5410 = 83.8525 \text{ мм}$
3	Ширина зубчатого венца	b	$b \leq 0.3R_e, b \leq 10m_e, b = 25 \text{ мм}$
4	Среднее конусное расстояние	R	$R = R_e - 0.5 \cdot b,$ $R = 83.8525 - 0.5 \cdot 25 = 71.3525 \text{ мм}$
5	Средний окружной модуль	m_m	$m_m = m_e \frac{R}{R_e},$ $m_m = 5 \frac{71.3525}{83.8525} = 4.2546 \text{ мм}$

6	Средний делительный диаметр шестерни	d_1	$d_1 = m_m \cdot z_1,$ $d_1 = 4.2546 \cdot 15 = 63.8190 \text{ мм}$
7	Средний делительный диаметр колеса	d_2	$d_2 = m_m \cdot z_2,$ $d_2 = 4.2546 \cdot 30 = 127.6380 \text{ мм}$
8	Угол делительного конуса шестерни	δ_1	$\text{tg} \delta_1 = \frac{z_1}{z_2}, \delta_1 = 26^\circ 34'$
9	Угол делительного конуса колеса	δ_2	$\delta_2 = 90^\circ - \delta_1, \delta_2 = 63^\circ 26'$
10	Передаточное число	u	$u = \frac{z_2}{z_1}, u = \frac{30}{15} = 2$
11	Коэффициент смещения у шестерни	x_1	$x_1 = 0.4$ (табл. 5.25)
12	Коэффициент смещения у колеса	x_2	$x_2 = -0.4$ (позиция 4)
13	Коэффициент изменения толщины зуба шестерни	$x_{\tau 1}$	$x_{\tau 1} = 0$ (позиция 5)
14	Внешняя высота головки зуба шестерни	h_{ae1}	$h_{ae1} = (h_a^* + x_1) m_e,$ $h_{ae1} = (1 + 0,4) \cdot 5 = 7.0000 \text{ мм}$
15	Внешняя высота головки зуба колеса	h_{ae2}	$h_{ae2} = 2 \cdot h_a^* \cdot m_e - h_{ae1},$ $h_{ae2} = 2 \cdot 1 \cdot 5 - 7 = 3.0000 \text{ мм}$
16	Внешняя высота ножки зуба шестерни	h_{fe1}	$h_{fe1} = h_{ae2} + 0,2 \cdot m_e,$ $h_{fe1} = 3 + 0,2 \cdot 5 = 4.0000 \text{ мм}$
17	Внешняя высота ножки зуба колеса	h_{fe2}	$h_{fe2} = h_{ae1} + 0,2 \cdot m_e,$ $h_{fe2} = 7 + 0,2 \cdot 5 = 8.0000 \text{ мм}$
18	Внешняя высота зуба шестерни	h_{e1}	$h_{e1} = h_{ae1} + h_{fe1},$ $h_{e1} = 7 + 4 = 11 \text{ мм}$
19	Внешняя высота зуба колеса	h_{e2}	$h_{e2} = h_{ae2} + h_{fe2},$ $h_{e2} = 3 + 8 = 11 \text{ мм}$
20	Угол ножки зуба шестерни	θ_{f1}	$\text{tg} \theta_{f1} = \frac{h_{fe1}}{R_e}, \theta_{f1} = 2^\circ 44'$
21	Угол ножки зуба колеса	θ_{f2}	$\text{tg} \theta_{f2} = \frac{h_{fe2}}{R_e}, \theta_{f2} = 5^\circ 27'$
22	Угол головки зуба шестерни	θ_{a1}	$\theta_{a1} = \theta_{f2}, \theta_{a1} = 5^\circ 27'$
23	Угол головки зуба колеса	θ_{a2}	$\theta_{a2} = \theta_{f1}, \theta_{a2} = 2^\circ 44'$
24	Угол конуса вершин шестерни	δ_{a1}	$\delta_{a1} = \delta_1 + \theta_{a1},$ $\delta_{a1} = 26^\circ 34' + 5^\circ 27' = 32^\circ 01'$
25	Угол конуса вершин колеса	δ_{a2}	$\delta_{a2} = \delta_2 + \theta_{a2},$ $\delta_{a2} = 63^\circ 26' + 2^\circ 44' = 66^\circ 10'$
26	Угол конуса впадин шестерни	δ_{f1}	$\delta_{f1} = \delta_1 - \theta_{f1},$ $\delta_{f1} = 26^\circ 34' - 2^\circ 44' = 23^\circ 50'$
27	Угол конуса впадин колеса	δ_{f2}	$\delta_{f2} = \delta_2 - \theta_{f2},$ $\delta_{f2} = 63^\circ 26' - 5^\circ 27' = 57^\circ 59'$
28	Внешний делительный диаметр	d_{e1}	$d_{e1} = m_e \cdot z_1, d_{e1} = 5 \cdot 15 = 75 \text{ мм}$

	шестерни		
29	Внешний делительный диаметр колеса	d_{e2}	$d_{e2} = m_e \cdot z_2, d_{e2} = 5 \cdot 30 = 150 \text{ мм}$
30	Внешний диаметр вершин зубьев шестерни	d_{ae1}	$d_{ae1} = d_{e1} + 2 \cdot h_{ae1} \cdot \cos \delta_1,$ $d_{ae1} = 75 + 2 \cdot 7 \cdot \cos 26^\circ 34'$ $d_{ae1} = 87.5217 \text{ мм}$
31	Внешний диаметр вершин зубьев колеса	d_{ae2}	$d_{ae2} = d_{e2} + 2 \cdot h_{ae2} \cdot \cos \delta_2,$ $d_{ae2} = 150 + 2 \cdot 3 \cdot \cos 63^\circ 26'$ $d_{ae2} = 152.6834 \text{ мм}$
32	Расстояние от вершины до плоскости внешней окружности вершин зубьев шестерни	B_1	$B_1 = 0,5 \cdot d_{e2} - 2 \cdot h_{ae1} \cdot \sin \delta_1,$ $B_1 = 0,5 \cdot 150 - 2 \cdot 7 \cdot \sin 26^\circ 34',$ $B_1 = 71.8693 \text{ мм}$
33	Расстояние от вершины до плоскости внешней окружности вершин зубьев колеса	B_2	$B_2 = 0,5 \cdot d_{e1} - 2 \cdot h_{ae2} \cdot \sin \delta_2,$ $B_2 = 0,5 \cdot 75 - 2 \cdot 3 \cdot \sin 63^\circ 26',$ $B_2 = 34.8168 \text{ мм}$
34	Внешняя окружная толщина зуба шестерни	s_{e1}	$s_{e1} = (0,5 \cdot \pi + 2x_1 \text{tg} \alpha + x_{\tau 1}) \cdot m_e,$ $s_{e1} = (0,5 \cdot \pi + 2 \cdot 0,4 \text{tg} 20^\circ + 0) \cdot 5,$ $s_{e1} = 9.3096 \text{ мм}$
35	Внешняя окружная толщина зуба колеса	s_{e2}	$s_{e2} = \pi \cdot m_e - s_{e1},$ $s_{e2} = \pi \cdot 5 - 9.3096 = 6.3979 \text{ мм}$
36	Внешняя постоянная хорда зуба шестерни	\bar{s}_{ce1}	$\bar{s}_{ce1} = 0.8830 \cdot \bar{s}_{e1},$ $\bar{s}_{ce1} = 0.8830 \cdot 9.3096 = 8.2206 \text{ мм}$
37	Внешняя постоянная хорда зуба колеса	\bar{s}_{ce2}	$\bar{s}_{ce2} = 0.8830 \cdot \bar{s}_{e2},$ $\bar{s}_{ce2} = 0.8830 \cdot 6.3979 = 5.6496 \text{ мм}$
38	Высота до внешней постоянной хорды шестерни	\bar{h}_{ce1}	$\bar{h}_{ce1} = h_{ae1} - 0.1607 \cdot s_{e1},$ $\bar{h}_{ce1} = 7 - 0.1607 \cdot 9.3096,$ $\bar{h}_{ce1} = 5.5039 \text{ мм}$
39	Высота до внешней постоянной хорды колеса	\bar{h}_{ce2}	$\bar{h}_{ce2} = h_{ae2} - 0.1607 \cdot s_{e2},$ $\bar{h}_{ce2} = 3 - 0.1607 \cdot 6.3979,$ $\bar{h}_{ce2} = 1.9718 \text{ мм}$

• • методом подобия, при применении которого используются обобщенные рекомендации (см. табл. 5.6).

Допускается комбинирование норм кинематической точности, норм плавности работы и норм контакта зубьев в передаче разных степеней точности, но при этом нормы плавности работы зубчатых колес и передач могут быть не более чем на две степени точнее или на одну степень грубее норм кинематической точности; нормы контакта зубьев не могут быть грубее норм плавности.

Таблица 5.22

Норма точности	Показатель точности или комплекс		Степень точности			
	Наименование	Обозначение	6	7	8	9

Показатели кинематической точности	Наибольшая кинематическая погрешность	F'_{ir}	x	x	x	-
	Накопленная погрешность шага по зубчатому колесу	F_{Pr}	-	x	x	-
	Накопленная погрешность шага по зубчатому колесу и накопленная погрешность k шагов	$F_{Pr},$ F_{Pkr}	x	-	-	-
	Погрешность обката и радиальное биение зубчатого венца	$F_{cr},$ F_{rr}	x	x	x	-
	Радиальное биение зубчатого венца	F_{rr}	-	-	-	x
Показатели плавности работы	Погрешность обката зубцовой частоты и отклонение шага	$f_{cr},$ f_{ptr_r}	x	x	x	-
	Отклонение шага	f_{ptr_r}	-	-	-	x
Показатели контакта зубьев	Отклонение межосевого расстояния в передаче и суммарное пятно контакта в передаче	f_{ar} -	x	x	x	x
Примечание. Таблица приведена в сокращении						

Установлено шесть видов сопряжений зубчатых колес в передаче, обозначаемых в порядке убывания гарантированного бокового зазора буквами (A, B, C, D, E, H) и пять видов допусков на боковой зазор (рис. 5.21).

Гарантированный боковой зазор должен обеспечить нормальные условия работы передачи, то есть исключить возможность заклинивания при ее нагреве и создать необходимые условия смазки зубьев.

Очевидно, что зазор должен еще и компенсировать погрешности изготовления и монтажа передачи. Следовательно, для передачи с определенным боковым зазором далеко не безразлично, с какой степенью точности она выполнена. Поэтому установлены соотношения между видами сопряжения зубчатых колес в передаче и степенью точности по нормам плавности работы (табл. 5.23).

Таблица 5.23

Вид сопряжения	A	B	C	D	E	H
Степень точности по нормам плавности работы	4 – 12	4 – 11	4 – 9	4 – 8	4 – 6	4 – 6

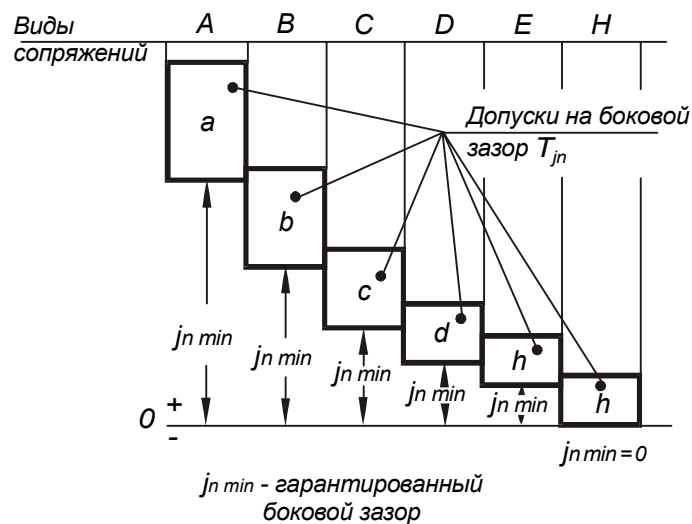


Рис. 5.21

Примечание. Сопряжение вида *B* обеспечивает минимальную величину бокового зазора, при котором исключается возможность заклинивания стальной или чугунной передачи от нагрева при разности температур зубчатых колес и корпуса в 25°C.

Примеры условного обозначения конических передач

Передача или пара со степенью точности 7 по всем трем нормам с видом сопряжения зубчатых колес *C* :

7-C ГОСТ 1758-81.

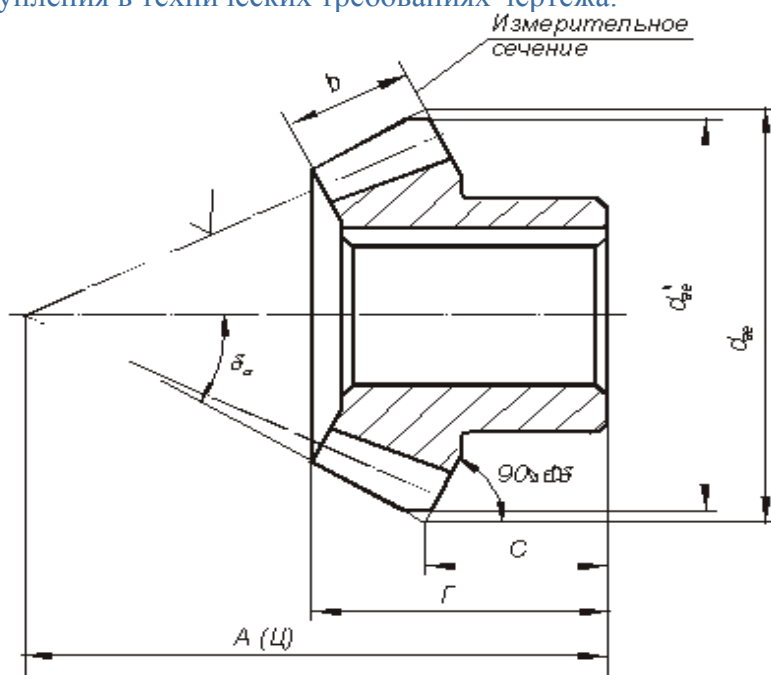
Передача или пара со степенью точности 8 по нормам кинематической точности, со степенью 7 по нормам плавности, со степенью 6 по нормам контакта зубьев, с видом сопряжения *B* :

8-7-6-Ba ГОСТ 1758-81.

5.11 Конические зубчатые колеса

5.11.1 Простановка размеров

На изображении конических колес должны быть указаны (рис. 5.22): габаритный размер G ; внешний диаметр вершин зубьев до притупления кромки d_{ae} ; внешний диаметр вершин зубьев после притупления кромки d'_{ae} ; расстояние от базовой плоскости до плоскости внешней окружности вершин зубьев C ; угол конуса вершин зубьев δ_a ; угол внешнего дополнительного конуса $90^\circ - \delta$; ширина зубчатого венца b ; базовое расстояние $A(L)$ – размер, входящий в размерную цепь; положение измерительного сечения; размеры фасок или радиусы кривизны линий притупления на кромках зубьев. Допускается указывать размеры фасок или радиусы кривизны линий притупления в технических требованиях чертежа.



На чертеже зубчатого колеса должна быть помещена таблица параметров зубчатого венца (рис. 5.23), состоящая из трех частей:

первая часть – основные данные;

вторая часть – данные для контроля;

третья часть – справочные данные.

Части отделяются друг от друга сплошными основными линиями.

5.11.2 Выбор параметров конического зубчатого колеса, допусков размеров, формы, взаимного расположения и шероховатости поверхности

На рис. 5.23 приведена схема установки конического зубчатого колеса в механизме и условные обозначения технических требований, которые следует к ним предъявлять.

Ниже в порядке номеров позиций (см. рис. 5.23) даны краткие рекомендации по выбору параметров и технических требований к коническим зубчатым колесам.

Позиция 1. Модуль m_e .

В качестве расчетного принят внешний окружной модуль m_e , который выбирается по табл. 5.5. Принимается $m_e = 5$ мм.

Позиция 2. Число зубьев конического зубчатого колеса z_2 .

Числа зубьев шестерни и колеса ортогональной конической зубчатой передачи выбирают по принятому передаточному числу.

Понижающие конические передачи могут выполняться с передаточными числами от 1 до 10.

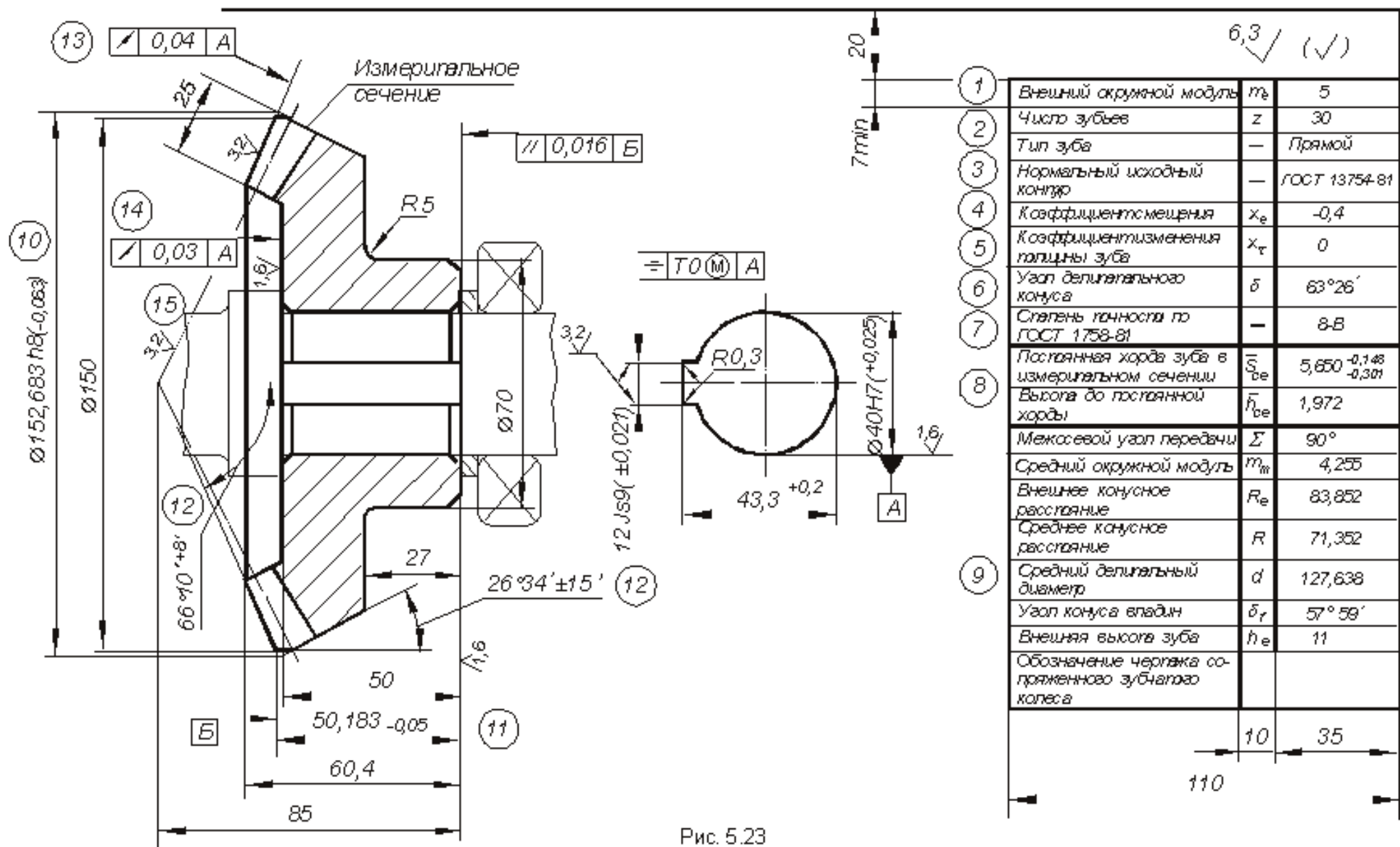


Рис. 5.23

Повышающие передачи не рекомендуется выполнять с передаточными числами, превышающими 3.15. Числа зубьев шестерни и колеса рекомендуется выбирать с учетом минимально допустимых чисел зубьев шестерни и колеса, приведенных в табл. 5.24.

Таблица 5.24

Число зубьев шестерни z_1	14	15	16	17
Наименьшее число зубьев сопряженного колеса z_2	20	19	18	17

Позиция 3. Нормальный исходный контур.

Конические передачи с прямыми зубьями при $m_e > 1$ мм должны выполняться в соответствии с исходным контуром по ГОСТ 13754-81 со следующими параметрами: $\alpha = 20^\circ$, $h_a^* = 1$, $c^* = 0.2$, $\rho_f^* = 0.2$.

Позиция 4. Коэффициент смещения x_{e2} .

В передачах с передаточным числом $u > 1$ шестерню рекомендуется выполнять с положительным смещением по табл. 5.25, а колесо с равным ему по величине отрицательным смещением. Принимается $x_{e2} = -0,4$.

Позиция 5. Коэффициент изменения толщины зуба x_τ .

При $u > 2,5$ зубчатые колеса рекомендуется выполнять с различной толщиной зуба, увеличенной у исходного контура шестерни и соответственно уменьшенной у исходного контура колеса.

Коэффициент изменения толщины зуба принимается $x_\tau = 0$, так как $u = 2$.

Таблица 5.25

Число зубьев шестерни z_1	Значение коэффициента смещения шестерни при передаточном числе u										
	1	1.12	1.25	1.4	1.6	1.8	2.0	2.5	3.15	4.0	5.0
14	-	-	-	0.27	0.34	0.38	0.42	0.47	0.50	0.52	0.53
15	-	-	0.18	0.25	0.31	0.36	0.40	0.45	0.48	0.50	0.51
16	-	0.10	0.17	0.24	0.30	0.35	0.38	0.43	0.46	0.48	0.49
18	0.0	0.09	0.15	0.22	0.28	0.33	0.36	0.40	0.43	0.45	0.46
20	0.0	0.08	0.14	0.20	0.26	0.30	0.34	0.37	0.40	0.42	0.43
25	0.0	0.07	0.13	0.18	0.23	0.26	0.29	0.33	0.36	0.38	0.39
30	0.0	0.06	0.11	0.15	0.19	0.22	0.25	0.28	0.31	0.33	0.34
40	0.0	0.05	0.09	0.12	0.15	0.18	0.20	0.22	0.24	0.26	0.27

Примечание. Таблица приводится в сокращении.

Позиция 6. Угол делительного конуса δ_2 .

$\delta_2 = 63^\circ 26'$. Вычисление угла приведено в табл. 5.21.

Позиция 7. Степень точности.

Выбор степени точности конического зубчатого колеса производится на основе конкретных условий работы передачи, в соответствии с рекомендациями, приведенными в табл. 5.6.

Принимаем:

8-В ГОСТ 1758-81.

Позиция 8. Размеры зуба в измерительном сечении.

Во второй части таблицы - данные для контроля - выбраны следующие параметры:

- • постоянная хорда зуба $\bar{s}_{ce2} = 5.6496$ мм (см. табл. 5.21) и предельные отклонения на нее, которые определяют боковой зазор (расчет предельных отклонений см. ниже);
- • высота до постоянной хорды $\bar{h}_{ce2} = 1.972$ мм (см. табл. 5.21).

Выбор показателей точности конического зубчатого колеса

Показатели точности предлагается выбирать и указывать в учебных целях. Показатели или комплексы точности выбираются в зависимости от степеней точности (см. табл. 5.22). Каждый установленный комплекс показателей является равноправным с другими, хотя при сравнительных оценках влияния точности передач на их эксплуатационные качества основными и единственно пригодными во всех случаях являются функциональные показатели F'_{ior} , f_{zzor} , f_{zkor} и относительные размеры суммарного пятна контакта.

При выборе показателей или комплексов точности следует учитывать конкретные условия производства, в частности, наличие тех или иных измерительных средств.

Требования стандарта относятся к зубчатым колесам, установленным на их рабочих осях.

Нормы бокового зазора

Наименьшее отклонение средней постоянной хорды зуба и допуск на нее определяются по табл. П.6.7, П.6.8 и П.6.9. Приведенные значения относятся к сечению, проходящему по среднему конусному расстоянию R . Выбранное измерительное сечение (см. рис. 5.23) находится на торце зубчатого колеса,

поэтому выбранные значения наименьшего отклонения и допуска следует увеличить в $\frac{R_e}{R}$ раз, где R_e – внешнее конусное расстояние.

Наименьшее отклонение постоянной хорды зуба в измерительном сечении:

$$E_{\bar{S}_{cS}} = K_1 \cdot E_{\bar{S}_{cS}}^* \frac{R_e}{R} = 4.2 \cdot 30 \cdot \frac{83.852}{71.352} \approx 148 \text{ мкм}$$

где $E_{\bar{S}_{cS}}^* = 30 \text{ мкм}$ – наименьшее отклонение средней постоянной хорды зуба (см. табл. П.6.7);

$K_1 = 4.2$ – коэффициент, определяемый по табл. П.6.8.

Допуск на среднюю постоянную хорду:

$$T_{\bar{S}_{cS}} = T_{\bar{S}_{cS}}^* \frac{R_e}{R} = 130 \frac{83.852}{71.352} \approx 153 \text{ мкм}$$

где $T_{\bar{S}_{cS}}^* = 130 \text{ мкм}$ (см. табл. П.6.9).

Нижнее отклонение средней постоянной хорды зуба:

$$E_{\bar{S}_{cS}j} = E_{\bar{S}_{cS}} - T_{\bar{S}_{cS}} = -148 - 153 = -301 \text{ мкм}$$

Показатели кинематической точности конического зубчатого колеса

Принимаем комплекс (8-я степень точности):

- • допуск на погрешность обката $F_c = 50 \text{ мкм}$ (см. табл. П.6.1);
- • допуск на радиальное биение зубчатого венца $F_r = 71 \text{ мкм}$ (см. табл. П.6.1).

Показатели плавности работы конического зубчатого колеса

Принимаем показатели (8-я степень точности):

- • предельные отклонения шага $f_{Pt} = \pm 28 \text{ мкм}$ (см. табл. П.6.3);
- • допуск на погрешность обката зубцовой частоты $f_c = 15 \text{ мкм}$ (см. табл. П.6.3).

Показатели контакта зубьев в конической зубчатой передаче

Имеем передачу без продольной модификации по длине зуба.

Принимаем следующий комплекс (8-я степень точности):

- • предельные отклонения межосевого расстояния $f_a = \pm 30 \text{ мкм}$ (табл. П.6.4);

Примечание. В конических передачах межосевое расстояние равно нулю, поэтому f_a ограничивает допустимую величину отклонения от пересечения осей. Предельные отклонения задаются относительно рабочей оси колеса, и следовательно включают как погрешность изготовления колеса, так и погрешности, возникающие при монтаже его в механизме, например, торцовое биение базового буртика вала (рис. 5.24).

- • суммарное пятно контакта в передаче (см табл. П.6.5):
относительный размер суммарного пятна контакта по длине зуба: 50%;
относительный размер суммарного пятна контакта по высоте зуба: 55%.

Позиция 9. Справочные данные относятся к третьей части таблицы. В ней должны быть приведены:

- • межосевой угол передачи $\Sigma = 90^\circ$ (см. табл. 5.20);
- • средний окружной модуль $m_m = 4.255 \text{ мм}$ (см. табл. 5.21);
- • внешнее конусное расстояние $R_e = 83.852 \text{ мм}$ (см. табл. 5.21);
- • среднее конусное расстояние $R = 71.352 \text{ мм}$ (см. табл. 5.21);
- • средний делительный диаметр $d_2 = 127.638 \text{ мм}$ (см. табл. 5.21);
- • угол конуса впадин $\delta_{f2} = 57^\circ 59'$ (см. табл. 5.21);
- • внешняя высота зуба $h_{e2} = 11 \text{ мм}$ (см. табл. 5.21);
- • при необходимости прочие справочные данные;
- • в конце таблицы приводится обозначение чертежа сопряженного зубчатого колеса.

Позиция 10. Внешний диаметр вершин зубьев d_{ae2} и допуск на него.

Расчет диаметра приведен в табл. 5.21: $d_{ae2} = 152.6834 \text{ мм}$.

Поверхность вершин зубьев служит базой при измерении параметров зубчатого венца, поэтому допуск на внешний диаметр рекомендуется назначать по табл. 5.26.

Позиция 11. Расстояние от базовой плоскости до плоскости внешней окружности вершин зубьев, размер C (см. рис. 5.22) и допуск на него.

Размер рассчитывается:

$$C = A - B_2, \quad C = 85 - 34.817 = 50.183 \text{ мм}$$

Допуск на размер S влияет на результат измерения толщины зуба, на основании практических данных предельные отклонения на размер рекомендуется принимать по табл. 5.27.

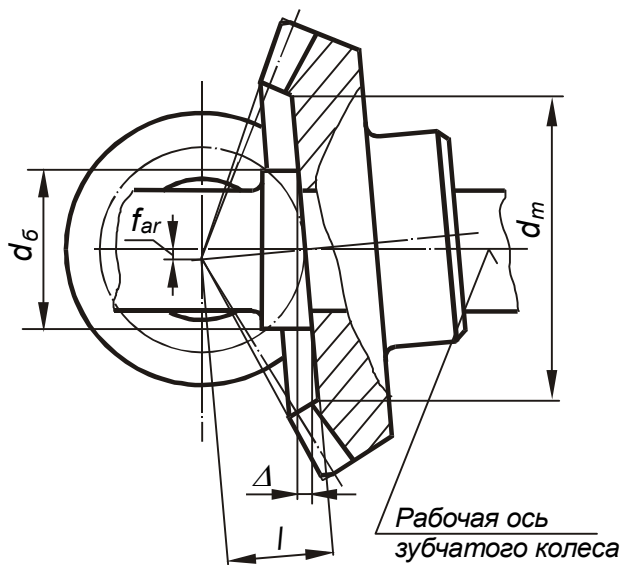


Таблица 5.26

Степень точности	Вид допуска бокового зазора	Средний окружной модуль m_m , мм	Средний делительный диаметр d , мм	
			До 120	Свыше 120 до 500
			Поле допуска на d_{ae}	
6	h, d	От 1 до 16	$h7$	$h6$
	c, b		$h8$	$h7$
	a		$h9$	$h8$
7	h	От 1 до 25	$h7$	$h7$
	d		$h8$	$h7$
	c		$h8$	$h8$
	b		$h9$	$h8$
	a		$h9$	$h9$
8	h	От 1 до 56	$h8$	$h7$
	d, c		$h8$	$h8$
	b		$h9$	$h8$
	a		$h9$	$h9$
9	h	От 1 до 56	$h8$	$h7$
	d		$h8$	$h8$
	c, b		$h9$	$h8$
	a		$h10$	$h9$

Таблица 5.27

Внешний окружной модуль m_e , мм	Предельные отклонения на размер C , мм
От 1 до 10	$0, -0.05$
Свыше 10	$0, -0.1$

Позиция 12. Допуски на угол конуса вершин зубьев δ_a и угол внешнего делительного дополнительного конуса $90^\circ - \delta$.

Допуски на углы конусов установлены на основе практических данных, и их рекомендуется принимать по табл. 5.28.

Таблица 5.28

Внешний окружной модуль m_e , мм	Предельные отклонения угла δ_a , мин	Предельные отклонения угла $90^\circ - \delta$, мин
Свыше 0.75 до 1.5	$0, +15'$	$\pm 30'$
Свыше 1.5	$0, +8'$	$\pm 15'$

Позиция 13. Допуск на биение конуса вершин зубьев.

Конус вершин зубьев является измерительной базой, и поэтому в соответствии с рекомендациями назначается допуск на биение:

$$F_{ar2} \approx 0.6 \cdot F_r = 0.6 \cdot 71 = 43 \text{ мкм},$$

окончательно: $F_{ar2} = 40 \text{ мкм}$.

Позиция 14. Допуск на биение базового торца зубчатого колеса.

Биение базового торца зубчатого колеса к его рабочей оси вызывает дополнительное отклонение межосевого расстояния (см. рис. 5.24), кроме того, на отклонение межосевого расстояния влияют отклонение от пересечения осей и биение базового буртика вала, поэтому рекомендуется определять торцовое биение по формуле:

$$\Delta = 0.33 \frac{d_m}{l} f_a, \quad \Delta = 0.33 \frac{100}{35} 30 = 28.29 \text{ мкм},$$

где $d_m \approx 100$ мм – диаметр базового торца колеса рассчитывается по данным чертежа (см. рис. П.8.8); $l = 35$ мм – расстояние от вершины конуса колеса до его базового торца (см. рис. 5.23 и 5.24);

$f_a = \pm 30$ мкм – предельные отклонения межосевого расстояния в передаче (см. табл. П.6.4);
Принимаем допуск на торцовое биение: $TCA = 30$ мкм (см. табл. П.2.4).

Позиция 15. Шероховатость профилей зубьев колеса.

Назначение технического требования - обеспечение необходимых условий работы передачи.

Значение параметра $R_a = 3,2$ выбирается по наивысшей степени точности, в предложенном примере – по 8-й степени точности (см. табл. 5.6).

Остальные технические требования выбираются и назначаются в соответствии с рекомендациями, приведенными в разд. 5.4.

ПРИЛОЖЕНИЯ

Приложение 1. СИСТЕМА ДОПУСКОВ И ПОСАДОК ГЛАДКИХ СОЕДИНЕНИЙ

СИСТЕМА ДОПУСКОВ И ПОСАДОК ГЛАДКИХ СОЕДИНЕНИЙ

Приложение 1. СИСТЕМА ДОПУСКОВ И ПОСАДОК ГЛАДКИХ СОЕДИНЕНИЙ
Таблица П.1.1 Значение допусков

Таблица П.1.1

Значение допусков, мкм

Интервал номинальных размеров, мм	Квалитет										
	5	6	7	8	9	10	11	12	13	14	15
До 3	4	6	10	14	25	40	60	100	140	250	400
Св. 3 до 6	5	8	12	18	30	48	75	120	180	300	480
Св. 6 до 10	6	9	15	22	36	58	90	150	220	360	580
Св. 10 до 18	8	11	18	27	43	70	110	180	270	430	700
Св. 18 до 30	9	13	21	33	52	84	130	210	330	520	840
Св. 30 до 50	11	16	25	39	62	100	160	250	390	620	1000
Св. 50 до 80	13	19	30	46	74	120	190	300	460	740	1200
Св. 80 до 120	15	22	35	54	87	140	220	350	540	870	1400
Св. 120 до 180	18	25	40	63	100	160	250	400	630	1000	1600
Св. 180 до 250	20	29	46	72	115	185	290	460	720	1150	1850
Св. 250 до 315	23	32	52	81	130	210	320	520	810	1300	2100
Св. 315 до 400	25	36	57	89	140	230	360	570	890	1400	2300
Св. 400 до 500	27	40	63	97	155	250	400	630	970	1550	2500

Таблица П.1.2 Значения основных отклонений валов. Верхние отклонения со знаком «-»

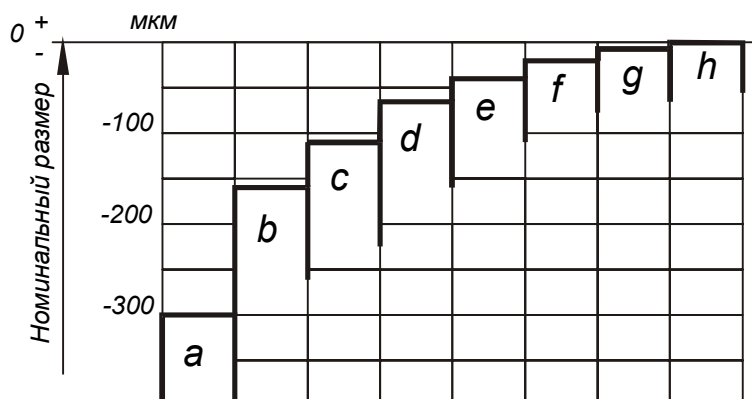


Таблица П.1.2

Значения основных отклонений валов, мкм (верхние отклонения со знаком «-»)

Интервал номинальных размеров, мм	Основные отклонения							
	a	b	c	d	e	f	g	h
До 3	270	140	60	20	14	6	2	0
Св. 3 до 6	270	140	70	30	20	10	4	0
Св. 6 до 10	280	150	80	40	25	13	5	0
Св. 10 до 18	290	150	95	50	32	16	6	0
Св. 18 до 30	300	160	110	65	40	20	7	0
Св. 30 до 40	310	170	120	80	50	25	9	0
Св. 40 до 50	320	180	130					
Св. 50 до 65	340	190	140	100	60	30	10	0
Св. 65 до 80	360	200	150					
Св. 80 до 100	380	220	170	120	72	36	12	0
Св. 100 до 120	410	240	180					

Св. 120 до 140	460	260	200	145	85	43	14	0
Св. 140 до 160	520	280	210					
Св. 160 до 180	580	310	230					

Таблица П.1.3 Значения основных отклонений валов. Нижние отклонения со знаком «+»

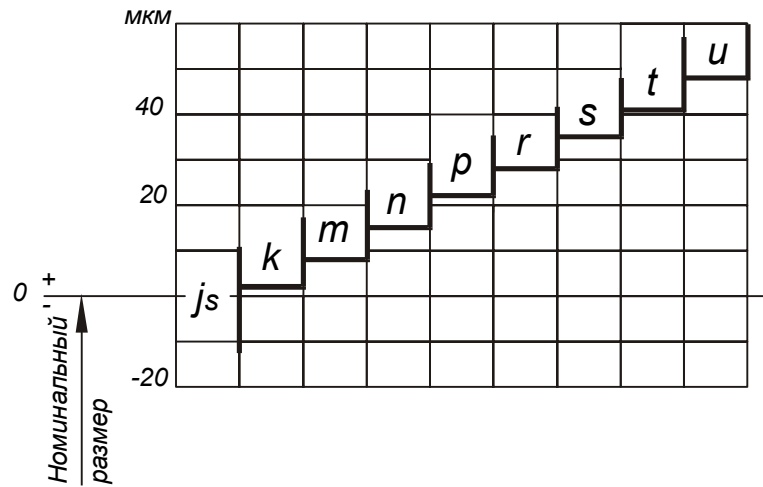


Таблица П.1.3

Значения основных отклонений валов, мкм (верхние отклонения со знаком «+»)

Интервал номинальных размеров, мм	Основные отклонения								
	j_s	k	m	n	p	r	s	t	u
До 3	Предельные отклонения = $\pm 1/2$ допуска	0	2	4	6	10	14	-	18
Св. 3 до 6		1	4	8	12	15	19	-	23
Св. 6 до 10		1	6	10	15	19	23	-	28
Св. 10 до 18		1	7	12	18	23	28	-	33
Св. 18 до 24		2	8	15	22	28	35	-	41
Св. 24 до 30								41	48
Св. 30 до 40		2	9	17	26	34	43	48	60
Св. 40 до 50								54	70
Св. 50 до 65		2	11	20	32	41	53	66	87
Св. 65 до 80						43	59	75	102
Св. 80 до 100		3	13	23	37	51	71	91	124
Св. 100 до 120						54	79	104	144
Св. 120 до 140		3	15	27	43	63	92	122	170
Св. 140 до 160						65	100	134	190
Св. 160 до 180						68	108	146	210

Таблица П.1.4 Значения основных отклонений отверстий. Нижние отклонения со знаком «+»

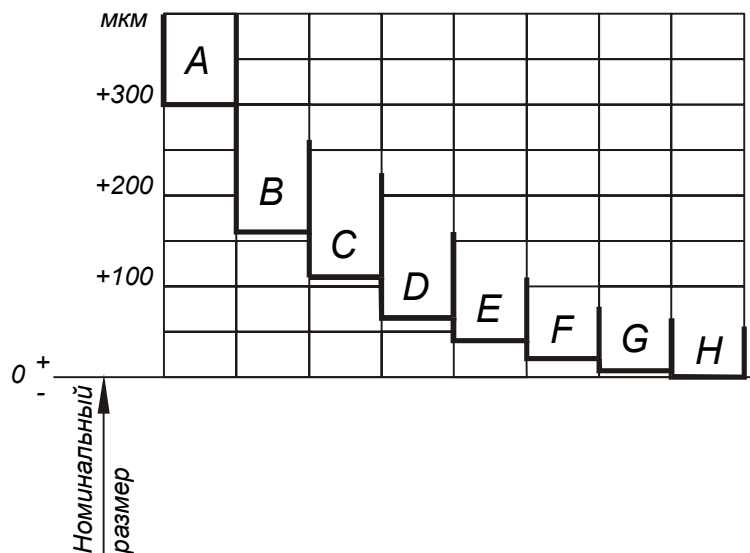


Таблица П.1.4

Значения основных отклонений валов, мкм (верхние отклонения со знаком «+»)

Интервал номинальных размеров, мм	Основные отклонения							
	A	B	C	D	E	F	G	H
До 3	270	140	60	20	14	6	2	0
Св. 3 до 6	270	140	70	30	20	10	4	0
Св. 6 до 10	280	150	80	40	25	13	5	0
Св. 10 до 18	290	150	95	50	32	16	6	0
Св. 18 до 30	300	160	110	65	40	20	7	0
Св. 30 до 40	310	170	120	80	50	25	9	0
Св. 40 до 50	320	180	130					
Св. 50 до 65	340	190	140	100	60	30	10	0
Св. 65 до 80	360	200	150					
Св. 80 до 100	380	220	170	120	72	36	12	0
Св. 100 до 120	410	240	180					
Св. 120 до 140	460	260	200	145	85	43	14	0
Св. 140 до 160	520	280	210					
Св. 160 до 180	580	310	230					

Таблица П.1.5 Значения основных отклонений отверстий. Верхние отклонения

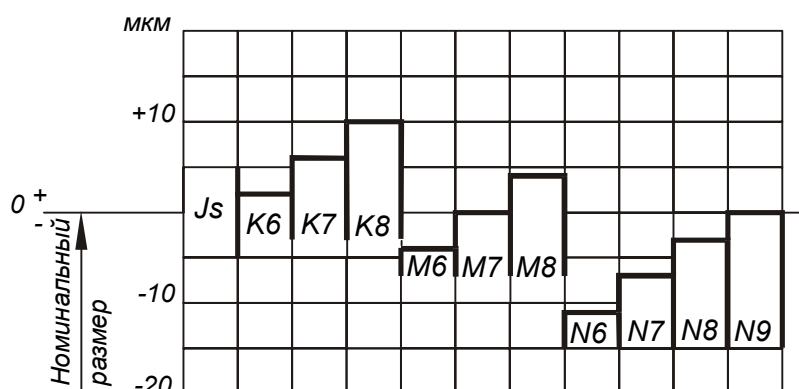


Таблица П.1.5

Значения основных отклонений отверстий, мкм (верхние отклонения)

Интервал	Основные отклонения
----------	---------------------

номинальных размеров, мм	J_s	K6	K7	K8	M6	M7	M8	N6	N7	N8	N9
До 3	Предельные отклонения = $\pm 1/2$ допуска	0	0	0	-2	-2	-	-4	-4	-4	-4
Св. 3 до 6		+2	+3	+5	-1	0	+2	-5	-4	-2	0
Св. 6 до 10		+2	+5	+6	-3	0	+1	-7	-4	-3	0
Св. 10 до 18		+2	+6	+8	-4	0	+2	-9	-5	-3	0
Св. 18 до 24		+2	+6	+10	-4	0	+4	-11	-7	-3	0
Св. 24 до 30											
Св. 30 до 40		+3	+7	+12	-4	0	+5	-12	-8	-3	0
Св. 40 до 50											
Св. 50 до 65		+4	+9	+14	-5	0	+5	-14	-9	-4	0
Св. 65 до 80											
Св. 80 до 100		+4	+10	+16	-6	0	+6	-16	-10	-4	0
Св. 100 до 120											
Св. 120 до 140		+4	+12	+20	-8	0	+8	-20	-12	-4	0
Св. 140 до 160											
Св. 160 до 180											

Таблица П.1.6 Значения основных отклонений отверстий. Верхние отклонения со знаком «-»

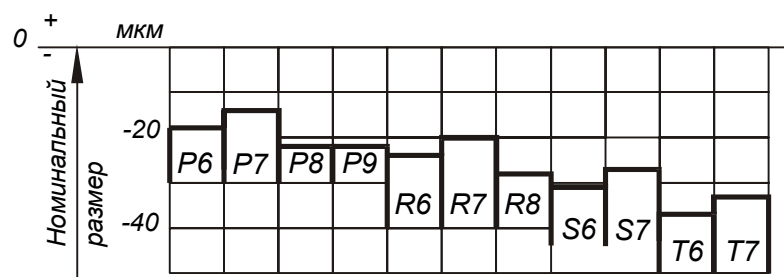


Таблица П.1.6

Значения основных отклонений отверстий, мкм(верхние отклонения со знаком «-»)

Интервал номинальных размеров, мм	Основные отклонения										
	P6	P7	P8	P9	R6	R7	R8	S6	S7	T6	T7
До 3	6	6	6	6	10	10	10	14	14	-	-
Св. 3 до 6	9	8	12	12	12	11	15	16	15	-	-
Св. 6 до 10	12	9	15	15	16	13	19	20	17	-	-
Св. 10 до 18	15	11	18	18	20	16	23	25	21	-	-
Св. 18 до 24	18	14	22	22	24	20	28	31	27	-	-
Св. 24 до 30										33	33
Св. 30 до 40	21	17	26	26	29	25	34	38	34	43	39
Св. 40 до 50										49	45
Св. 50 до 65	26	21	32	32	35	30	41	47	42	60	55
Св. 65 до 80					37	32	43	53	48	69	64
Св. 80 до 100	30	24	37	37	44	38	51	64	58	84	78
Св. 100 до 120					47	41	54	72	66	97	91
Св. 120 до 140	36	28	43	43	56	48	63	85	77	115	107
Св. 140 до 160					58	50	65	93	85	127	119
Св. 160 до 180					61	53	68	101	93	139	131

Приложение 2. ДОПУСКИ ФОРМЫ И РАСПОЛОЖЕНИЯ ПОВЕРХНОСТЕЙ (ГОСТ 24643-81)

Таблица П.2.1 Числовые значения допусков формы и расположения поверхностей

Числовые значения допусков формы и расположения поверхностей, мкм

0.1	0.12	0.16	0.2	0.25	0.3	0.4	0.5	0.6	0.8
1	1.2	1.6	2	2.5	3	4	5	6	8
10	12	16	20	25	30	40	50	60	80
100	120	160	200	250	300	400	500	600	800
1000	1200	1600	2000	2500	3000	4000	5000	6000	8000

Допуски плоскостности и прямолинейности

Интервал номинальных размеров, мм	Степень точности															
	1	2	3	4	5	6	7	8	9	10	11	12	13	14	15	16
	мкм												мм			
До 10	0.25	0.4	0.6	1	1.6	2.5	4	6	10	16	25	40	0.06	0.1	0.16	0.25
Свыше 10 до 16	0.3	0.5	0.8	1.2	2	3	5	8	12	20	30	50	0.08	0.12	0.2	0.3
Свыше 16 до 25	0.4	0.6	1	1.6	2.5	4	6	10	16	25	40	60	0.1	0.16	0.25	0.4
Свыше 25 до 40	0.5	0.8	1.2	2	3	5	8	12	20	30	50	80	0.12	0.2	0.3	0.5
Свыше 40 до 63	0.6	1	1.6	2.5	4	6	10	16	25	40	60	100	0.16	0.25	0.4	0.4
Свыше 63 до 100	0.8	1.2	2	3	5	8	12	20	30	50	80	120	0.2	0.3	0.5	0.8
Свыше 100 до 160	1	1.6	2.5	4	6	10	16	25	40	60	100	160	0.25	0.4	0.6	1
Свыше 160 до 250	1.2	2	3	5	8	12	20	30	50	80	120	200	0.3	0.5	0.8	1.2
Свыше 250 до 400	1.6	2.5	4	6	10	16	25	40	60	100	160	250	0.4	0.6	1	1.6

Д р и м е ч а н и е. Под номинальным размером понимается номинальная длина нормируемого участка. Если нормируемый участок не задан, то под номинальным размером понимается номинальная длина большей стороны поверхности или номинальный больший диаметр торцевой поверхности.

Допуски цилиндричности, круглости, профиля продольного сечения

Интервал номинальных размеров, мм	Степень точности															
	1	2	3	4	5	6	7	8	9	10	11	12	13	14	15	16
	мкм												мм			
До 3	0.3	0.5	0.8	1.2	2	3	5	8	12	20	30	50	0.08	0.12	0.2	0.3
Свыше 3 до 10	0.4	0.6	1	1.6	2.5	4	6	10	16	25	40	60	0.1	0.16	0.25	0.4
Свыше 10 до 18	0.5	0.8	1.2	2	3	5	8	12	20	30	50	80	0.12	0.2	0.3	0.5
Свыше 18 до 30	0.6	1	1.6	2.5	4	6	10	16	25	40	60	100	0.16	0.25	0.4	0.6
Свыше 30 до 50	0.8	1.2	2	3	5	8	12	20	30	50	80	120	0.2	0.3	0.5	0.8
Свыше 50 до 120	1	1.6	2.5	4	6	10	15	25	40	60	100	160	0.25	0.4	0.6	1
Свыше 120 до 250	1.2	2	3	5	8	12	20	30	50	80	120	200	0.3	0.5	0.8	1.2
Свыше 250 до 400	1.6	2.5	4	6	10	16	25	40	60	100	160	250	0.4	0.6	1	1.6

Примечание. Под номинальным размером понимается номинальный диаметр поверхности.

Допуски параллельности, перпендикулярности, торцового биения

Интервал номинальных размеров, мм	Степень точности															
	1	2	3	4	5	6	7	8	9	10	11	12	13	14	15	16
	мкм												мм			
До 10	0.4	0.6	1	1.6	2.5	4	6	10	16	25	40	60	0.1	0.16	0.25	0.4
Свыше 10 до 16	0.5	0.8	1.2	2	3	5	8	12	20	30	50	80	0.12	0.2	0.3	0.5
Свыше 16 до 25	0.6	1	1.6	2.5	4	6	10	16	25	40	60	100	0.16	0.25	0.4	0.6
Свыше 25 до 40	0.8	1.2	2	3	5	8	12	20	30	50	80	120	0.2	0.3	0.5	0.8
Свыше 40 до 63	1	1.6	2.5	4	6	10	16	25	40	60	100	160	0.25	0.4	0.6	1
Свыше 63 до 100	1.2	2	3	5	8	12	20	30	50	80	120	200	0.3	0.5	0.8	1.2
Свыше 100 до 160	1.6	2.5	4	6	10	16	25	40	60	100	160	250	0.4	0.6	1	1.6
Свыше 160 до 250	2	3	5	8	12	20	30	50	80	120	200	300	0.5	0.8	1.2	2
Свыше 250 до 400	2.5	4	6	10	16	25	40	60	100	160	250	400	0.6	1	1.6	2.5

Примечание. При назначении допусков параллельности и перпендикулярности под номинальным размером понимается номинальная длина нормируемого участка или номинальная длина всей рассматриваемой поверхности, если нормируемый участок не задан. При назначении допусков торцового биения под номинальным размером понимается заданный номинальный диаметр или номинальный больший диаметр торцовой поверхности.

Допуски радиального биения, соосности, симметричности, пересечения осей в диаметральном выражении

Интервал номинальных размеров, мм	Степень точности															
	1	2	3	4	5	6	7	8	9	10	11	12	13	14	15	16
	мкм												мм			
До 3	0.8	1.2	2	3	5	8	12	20	30	50	80	120	0.2	0.3	0.5	0.8
Свыше 3 до 10	1	1.6	2.5	4	6	10	16	25	40	60	100	160	0.25	0.4	0.6	1
Свыше 10 до 18	1.2	2	3	5	8	12	20	30	50	80	120	200	0.3	0.5	0.8	1.2
Свыше 18 до 30	1.6	2.5	4	6	10	16	25	40	60	100	160	250	0.4	0.6	1	1.6
Свыше 30 до 50	2	3	5	8	12	20	30	50	80	120	200	300	0.5	0.8	1.2	2
Свыше 50 до 120	2.5	4	6	10	16	25	40	60	100	160	250	400	0.6	1	1.6	2.5
Свыше 120 до 250	3	5	8	12	20	30	50	80	120	200	300	500	0.8	1.2	2	3
Свыше 250 до 400	4	6	10	16	25	40	60	100	160	250	400	600	1	1.6	2.5	4

Примечание. При назначении допусков радиального биения под номинальным размером понимается номинальный диаметр рассматриваемой поверхности. При назначении допусков соосности, симметричности, пересечения осей под номинальным размером понимается номинальный диаметр рассматриваемой поверхности вращения или номинальный размер между поверхностями, образующими рассматриваемый симметричный элемент. Если база не указывается, то допуск определяется по элементу с большим размером.

Приложение 3. ШЕРОХОВАТОСТЬ ПОВЕРХНОСТИ (ГОСТ 2789-73)

Таблица П.3.1 Среднее арифметическое отклонение профиля R_a

Таблица П.3.1

Среднее арифметическое отклонение профиля R_a , мкм

<u>100</u>	10.0	1.00	<u>0.100</u>	0.010
80	8.0	<u>0.80</u>	0.080	0.008
63	<u>6.3</u>	0.63	0.063	
<u>50</u>	5.0	0.50	<u>0.050</u>	
40	4.0	<u>0.40</u>	0.040	
32	<u>3.2</u>	0.32	0.032	
<u>25</u>	2.5	0.25	<u>0.025</u>	
20	2.0	<u>0.20</u>	0.020	
16.0	<u>1.60</u>	0.160	0.016	
<u>12.5</u>	1.25	0.125	<u>0.012</u>	

Примечание. Подчеркнутые отклонения являются предпочтительными при нормировании параметра.

Таблица П.3.2 Высота неровностей профиля по десяти точкам R_z

Таблица П.3.2

Высота неровностей профиля по десяти точкам R_z , мкм

	1000	<u>100</u>	10.0	1.00	<u>0.100</u>
	800	80	8.0	<u>0.80</u>	0.080
	630	63	<u>6.3</u>	0.63	0.063
	500	<u>50</u>	5.0	0.50	<u>0.050</u>
	<u>400</u>	40	4.0	<u>0.40</u>	0.040
	320	32	<u>3.2</u>	0.32	0.032
	250	<u>25.0</u>	2.5	0.25	<u>0.025</u>
	<u>200</u>	20.0	2.0	<u>0.20</u>	
1600	160	16.0	<u>1.60</u>	0.160	
1250	125	<u>12.5</u>	1.25	0.125	

Примечание. Подчеркнутые отклонения являются предпочтительными при нормировании параметра.

Приложение 4. КОЛЕСА ЗУБЧАТЫЕ ЦИЛИНДРИЧЕСКИЕ, ДОПУСКИ (ГОСТ 1643-81)

Таблица П.4.1 Нормы кинематической точности. Показатели F'_{ir} , F_{rr} , F_{vWr} , F_{cr} , F''_{ir}

Нормы кинематической точности
(показатели F_{ir}' , F_{ir} , F_{WVr} , F_{Cr} , F_{ir}'')

Степень точности	Модуль m , мм	F_i'		F_r		F_{WV}		F_c		F_i''	
		Делительный диаметр d , мм									
		До 125	Св. 125 до 400	До 125	Св. 125 до 400	До 125	Св. 125 до 400	До 125	Св. 125 до 400	До 125	Св. 125 до 400
		мкм									
6	Св. 1.0 до 3.5	$F_p + f_f$	25	36	16	28	16	28	36	50	
	Св. 3.5 до 6.3		28	40					40	56	
	Св. 6.3 до 10.0		32	45					45	63	
	Св. 10.0 до 16.0		-	50					-	71	
7	Св. 1.0 до 3.5	$F_p + f_f$	36	50	22	40	22	40	50	71	
	Св. 3.5 до 6.3		40	56					56	80	
	Св. 6.3 до 10.0		45	63					63	90	
	Св. 10.0 до 16.0		-	71					-	100	
8	Св. 1.0 до 3.5	$F_p + f_f$	45	63	28	50	28	50	63	90	
	Св. 3.5 до 6.3		50	71					71	100	
	Св. 6.3 до 10.0		56	80					80	112	
	Св. 10.0 до 16.0		-	90					-	125	
9	Св. 1.0 до 3.5	$F_p + f_f$	71	80	-	-	-	-	90	112	
	Св. 3.5 до 6.3		80	100					112	140	
	Св. 6.3 до 10.0		90	112					125	160	
	Св. 10.0 до 16.0		-	125					-	180	

F_i' – допуск на кинематическую погрешность зубчатого колеса;
 F_r – допуск на радиальное биение зубчатого венца;
 F_{WV} – допуск на колебание длины общей нормали;
 F_c – допуск на погрешность обката;
 F_i'' – допуск на колебание измерительного межосевого расстояния.

Таблица П.4.2 Нормы кинематической точности. Показатели F_{PKr} , F_{Pr}

Нормы кинематической точности
(показатели F_{Pk} и F_p)

Степень точности	Обозначение	Модуль m , мм	Для F_{Pk} — длина дуги делительной окружности L , мм					
			Св. 20 до 32	Св. 32 до 50	Св. 50 до 80	Св. 80 до 160	Св. 160 до 315	Св. 315 до 400
			Для F_p — делительный диаметр d , мм					
			Св. 12,7 до 20,4	Св. 20,4 до 31,8	Св. 31,8 до 50,9	Св. 50,9 до 101,8	Св. 101,8 до 200,5	Св. 200,5 до 401,1
МКМ								
6	F_{Pk}	От 1 до 16	20	22	25	32	45	63
7	или	От 1 до 25	28	32	36	45	63	90
8	F_p	От 1 до 25	40	45	50	63	90	125

F_{Pk} — допуск на накопленную погрешность k шагов;

F_p — допуск на накопленную погрешность шага зубчатого колеса.

П р и м е ч а н и е. При отсутствии специальных требований допуск назначается для длины дуги делительной окружности, соответствующей $1/6$ части числа зубьев зубчатого колеса (или дуги, соответствующей ближайшему большему целому числу зубьев).

Таблица П.4.3 Нормы плавности работы. Показатели f'_{ir} , f_{Pr} , f_{Pr} , f_{fr} , f'_{ir}

Нормы плавности работы
(показатели f_{ij}' , f_{pt} , f_{pb} , f_f , f_i'')

Степень точности	Модуль m , мм	f_i'		f_{pt}		f_{pb}		f_f		f_i''	
		Делительный диаметр d , мм									
		До 125	Св. 125 до 400	До 125	Св. 125 до 400	До 125	Св. 125 до 400	До 125	Св. 125 до 400	До 125	Св. 125 до 400
		МКМ									
6	От 1 до 3.5	18	20	±10	±11	±9.5	±10	8	9	14	16
	Св. 3.5 до 6.3	22	25	±13	±14	±12	±13	10	11	18	20
	Св. 6.3 до 10	28	30	±14	±16	±13	±15	12	13	20	22
	Св. 10 до 16	—	36	—	±18	—	±17	—	16	—	25
7	От 1 до 3.5	25	30	±14	±16	±13	±15	11	13	20	22
	Св. 3.5 до 6.3	32	36	±18	±20	±17	±19	14	16	25	28
	Св. 6.3 до 10	36	40	±20	±22	±19	±21	17	19	28	32
	Св. 10 до 16	—	50	—	±25	—	±24	—	22	—	36
8	От 1 до 3.5	36	40	±20	±22	±19	±21	14	18	28	32
	Св. 3.5 до 6.3	45	50	±25	±28	±24	±26	20	22	36	40
	Св. 6.3 до 10	50	60	±28	±32	±26	±30	22	28	40	45
	Св. 10 до 16	—	71	—	±36	—	±34	—	32	—	50
9	От 1 до 3.5	—	—	±28	±32	±26	±30	—	—	36	40
	Св. 3.5 до 6.3	—	—	±36	±40	±34	±38	—	—	45	50
	Св. 6.3 до 10	—	—	±40	±45	±38	±42	—	—	50	56
	Св. 10 до 16	—	—	—	±50	—	±48	—	—	—	63

f_i' - допуск на местную кинематическую погрешность зубчатого колеса;
 f_{pt} - предельные отклонения шага;
 f_{pb} - предельные отклонения шага зацепления;
 f_f - допуск на погрешность профиля зуба;
 f_i'' - допуск на колебание измерительного межосевого расстояния на одном зубе.

Таблица П.4.4 Нормы плавности работы. Показатели F_{kr} , F_{br}

Нормы контакта зубьев
(показатели F_{kr} , $F_{\beta r}$)

Степень точности	Модуль m , мм	F_k					F_β				
		Ширина зубчатого венца, мм									
		До 40	Св. 40 до 100	Св. 100 до 160	Св. 160 до 250	Св. 250 до 400	До 40	Св. 40 до 100	Св. 100 до 160	Св. 160 до 250	Св. 250 до 400
		мкм									
6	От 1 до 3.5	18	20	22	25	28	9	12	16	20	25
	Св. 3.5 до 6.3	22	22	25	25	30					
	Св. 6.3 до 10	28	25	28	30	32					
	Св. 10 до 16	—	30	32	36	40					
7	От 1 до 3.5	22	25	28	30	32	11	16	20	25	28
	Св. 3.5 до 6.3	25	28	30	32	36					
	Св. 6.3 до 10	30	32	36	40	45					
	Св. 10 до 16	—	40	40	45	50					
8	От 1 до 3.5	36	40	40	45	50	18	25	32	40	45
	Св. 3.5 до 6.3	40	45	50	50	56					
	Св. 6.3 до 10	45	50	56	60	63					
	Св. 10 до 16	—	60	63	71	80					
9	От 1 до 3.5	56	60	60	71	80	28	40	50	63	71
	Св. 3.5 до 6.3	63	71	80	80	90					
	Св. 6.3 до 10	80	80	90	90	100					
	Св. 10 до 16	—	100	100	112	125					

F_k - допуск на суммарную погрешность контактной линии;
 F_β - допуск на направление зуба.

Таблица П.4.5 Нормы контакта зубьев. Показатели f_{kr} , $f_{\beta r}$

Нормы контакта зубьев
(показатели f_{xr} , f_{yr})

Степень точности	Модуль m , мм	f_x					f_y				
		Ширина зубчатого венца, мм									
		До 40	Св. 40 до 100	Св. 100 до 160	Св. 160 до 250	Св. 250 до 400	До 40	Св. 40 до 100	Св. 100 до 160	Св. 160 до 250	Св. 250 до 400
		мкм									
6	От 1 до 16	9	12	16	20	25	4,5	6,3	8	10	12
7	От 1 до 25	11	16	20	25	28	5,6	8	10	12	14
8	От 1 до 40	18	25	32	40	45	9	12	16	20	22
9	От 1 до 55	28	40	50	63	71	14	20	25	30	36
<p>f_x - допуск параллельности осей; f_y - допуск на перекос осей. П р и м е ч а н и е. Значения f_x, f_y задаются в торцовой плоскости зубчатого колеса на длине, равной рабочей ширине зубчатого венца.</p>											

Таблица П.4.6 Нормы бокового зазора. Показатели E_{Hs} , E_{Wms} -слагаемое I, E_{cs}

Нормы бокового зазора
(показатели $-E_{Hs}$; $-E_{Wms}$ - слагаемое I; $-E_{Cs}$)

Вид сопряжения	Степень точности по нормам плавности	Отклонение	Делительный диаметр d , мм					
			До 80	Св.80 до 125	Св.125 до 180	Св.180 до 250	Св. 250 до 315	Св. 315 до 400
			мкм					
H	3 - 6	E_{Hs}	-12	-14	-16	-18	-20	-22
		E_{Wms}	-8	-10	-11	-12	-14	-16
		E_{Cs}	-9	-10	-12	-14	-16	-16
	7	E_{Hs}	-14	-16	-18	-20	-22	-25
		E_{Wms}	-10	-10	-12	-14	-16	-18
		E_{Cs}	-10	-12	-14	-14	-16	-18
E	3 - 6	E_{Hs}	-30	-35	-40	-46	-52	-57
		E_{Wms}	-20	-24	-28	-30	-35	-40
		E_{Cs}	-22	-25	-30	-35	-40	-40
	7	E_{Hs}	-35	-40	-45	-50	-55	-60
		E_{Wms}	-25	-30	-30	-35	-40	-45
		E_{Cs}	-25	-30	-35	-35	-40	-45
D	3 - 6	E_{Hs}	-46	-54	-63	-72	-81	-89
		E_{Wms}	-30	-35	-40	-50	-55	-60
		E_{Cs}	-35	-40	-45	-55	-60	-60
	7	E_{Hs}	-50	-60	-70	-80	-90	-100
		E_{Wms}	-35	-40	-50	-55	-60	-70
		E_{Cs}	-35	-45	-50	-60	-70	-70
	8	E_{Hs}	-55	-70	-80	-90	-100	-110
		E_{Wms}	-40	-50	-50	-60	-70	-70
		E_{Cs}	-40	-50	-60	-70	-70	-80

Вид сопряжения	Степень точности по нормам плавности	Отклонение	Делительный диаметр d , мм					
			До 80	Св. 80 до 125	Св. 125 до 180	Св. 180 до 250	Св. 250 до 315	Св. 315 до 400
			мкм					
С	3 - 6	E_{Hs}	-74	-87	-100	-115	-130	-140
		E_{Wms}	-50	-60	-70	-80	-90	-100
		E_{cs}	-55	-60	-70	-80	-90	-100
	7	E_{Hs}	-80	-100	-110	-120	-140	-160
		E_{Wms}	-55	-70	-70	-80	-100	-110
		E_{cs}	-60	-70	-80	-90	-100	-120
	8	E_{Hs}	-90	-110	-120	-140	-160	-180
		E_{Wms}	-60	-80	-80	-100	-110	-120
		E_{cs}	-70	-80	-90	-100	-120	-140
	9	E_{Hs}	-100	-120	-140	-160	-180	-200
		E_{Wms}	-70	-80	-100	-110	-120	-140
		E_{cs}	-70	-90	-100	-120	-140	-140
В	3 - 6	E_{Hs}	-120	-140	-160	-185	-210	-230
		E_{Wms}	-80	-100	-110	-120	-140	-160
		E_{cs}	-90	-100	-120	-140	-160	-160
	7	E_{Hs}	-140	-160	-180	-200	-250	-250
		E_{Wms}	-100	-110	-120	-140	-180	-180
		E_{cs}	-100	-120	-140	-140	-180	-180
	8	E_{Hs}	-140	-160	-200	-220	-250	-280
		E_{Wms}	-100	-110	-140	-140	-180	-200
		E_{cs}	-100	-120	-140	-160	-180	-200
	9	E_{Hs}	-160	-180	-200	-250	-280	-300
		E_{Wms}	-110	-120	-140	-160	-200	-200
		E_{cs}	-120	-140	-160	-180	-200	-220

Вид сопряжения	Степень точности по нормам плавности	Отклонение	Делительный диаметр d , мм					
			До 80	Св. 80 до 125	Св. 125 до 180	Св. 180 до 250	Св. 250 до 315	Св. 315 до 400
			мкм					
А	3 - 6	E_{Hs}	-190	-220	-250	-290	-320	-350
		E_{Wms}	-120	-140	-180	-200	-220	-250
		E_{cs}	-140	-160	-180	-200	-250	-250
	7	E_{Hs}	-200	-250	-280	-300	-350	-400
		E_{Wms}	-140	-180	-200	-200	-250	-280
		E_{cs}	-150	-180	-200	-220	-250	-300
	8	E_{Hs}	-220	-280	-300	-350	-400	-450
		E_{Wms}	-160	-200	-200	-250	-280	-300
		E_{cs}	-160	-200	-220	-250	-300	-350
	9	E_{Hs}	-250	-280	-350	-400	-400	-500
		E_{Wms}	-180	-200	-250	-280	-280	-350
		E_{cs}	-180	-200	-250	-300	-300	-350
E_{Hs}		- наименьшее дополнительное смещение исходного контура для зубчатого колеса с внешними зубьями (со знаком «минус»);						
E_{Wms}		- наименьшее отклонение средней длины общей нормали (слагаемое I) для зубчатого колеса с внешними зубьями (со знаком «минус»);						
E_{cs}		- наименьшее отклонение толщины зуба для зубчатых колес с внешними и внутренними зубьями (со знаком «минус»).						

Таблица П.4.7 Нормы бокового зазора. Показатель E_{Wms} -слагаемое II

Нормы бокового зазора
(показатель - E_{Wms} - слагаемое II)

Отклонение	Допуск на радиальное биение зубчатого венца F_r , мкм (из табл. П.4.1)							
	Св. 20 до 25	Св. 25 до 32	Св. 32 до 40	Св. 40 до 50	Св. 50 до 60	Св. 60 до 80	Св. 80 до 100	Св. 100 до 125
	мкм							
E_{Wms}	5	7	9	11	14	18	22	25

Величина наименьшего отклонения средней длины общей нормали E_{Wms} определяется сложением слагаемого I (табл. П.4.6.) со слагаемым II (табл. П.4.7).

Пример

Величина E_{Wms} для колеса 8-й степени точности с $d = 300$ мм, $m = 5$ мм, сопряжения C равна:

- первое слагаемое $E_{Wms} = -110$ мкм (по табл. П.4.6)
- второе слагаемое $E_{Wms} = -18$ мкм (по табл. П.4.7).

Таким образом, $E_{Wms} = (-110) + (-18) = -128$ мкм.

Таблица П.4.8 Нормы бокового зазора. Допуски T_H , T_{Wm} , T_C

Таблица П.4.8

Нормы бокового зазора
(допуски T_H , T_{Wm} , T_C)

Вид сопряжения* (вид допуска)	Обозначение	Допуск на радиальное биение зубчатого венца F_r , мкм (из табл. П.4.1)							
		Св.20 до 25	Св.25 до 32	Св.32 до 40	Св.40 до 50	Св.50 до 60	Св.60 до 80	Св.80 до 100	Св.100 до 125
		мкм							
$H, E(h)$	T_H	45	55	60	70	80	110	120	160
	T_{Wm}	20	22	25	25	28	30	40	55
	T_C	35	40	45	50	70	70	90	120
$D(d)$	T_H	60	70	80	90	100	140	160	200
	T_{Wm}	30	35	40	40	40	60	70	80
	T_C	45	50	60	70	70	100	120	140
$C(c)$	T_H	80	90	100	120	140	180	200	250
	T_{Wm}	45	45	50	60	70	90	110	120
	T_C	60	70	70	90	100	140	160	180
$B(b)$	T_H	90	100	120	140	180	200	250	300
	T_{Wm}	50	55	60	70	100	100	120	140
	T_C	70	70	90	100	140	140	300	350
$A(a)$	T_H	110	140	160	180	200	250	300	350
	T_{Wm}	60	80	90	100	110	140	150	180
	T_C	80	100	120	140	140	180	220	250

* Вид допуска на боковой зазор используется при изменении соответствия между видом сопряжения и видом допуска.

T_H - допуск на смещение исходного контура;

T_{Wm} - допуск на среднюю длину общей нормали;

T_C - допуск на толщину зуба.

Таблица П.4.9 Нормы бокового зазора. Показатель f_a

Таблица П.4.9

Нормы бокового зазора
(показатель f_a)

Вид сопряжения	Класс отклонений межосевого расстояния*	Межосевое расстояние, мм						
		До 80	Св. 80 до 125	Св. 125 до 180	Св. 180 до 250	Св. 250 до 315	Св. 315 до 400	Св. 400 до 500
		МКМ						
-	I	±10	±11	±12	±14	±16	±18	±20
H, E	II	±16	±18	±20	±22	±25	±28	±30
D	III	±22	±28	±30	±35	±40	±45	±50
C	IV	±35	±45	±50	±55	±60	±70	±80
B	V	±60	±70	±80	±90	±100	±110	±120
A	VI	±100	±110	±120	±140	±160	±180	±200

* Класс отклонений межосевого расстояния используется при изменении соответствия между видом сопряжения и классом отклонения межосевого расстояния.
± f_a - предельные отклонения межосевого расстояния.

Приложение 5. ПЕРЕДАЧИ ЧЕРВЯЧНЫЕ ЦИЛИНДРИЧЕСКИЕ, ДОПУСКИ (ГОСТ 3675-81)

Таблица П.5.1 Нормы кинематической точности. Показатели F'_{ir} , F_m , F_{cr} , F''_{ir}

Таблица П.5.1

Нормы кинематической точности
(показатели F'_{ir} , F_{rr} , F_{cr} , F''_{ir})

Степень точности	Обозначение	Модуль m , мм	Делительный диаметр d_2 , мм	
			До 125	Св. 125 до 400
			МКМ	
6	F'_i	От 1 до 16	$F_p + f_{f2}$ (см. примечание)	
	F_r	От 1 до 3.5	25	36
		От 3.5 до 6.3	28	40
		От 6.3 до 10	32	45
F_c	От 1 до 16	14	28	
7	F'_i	От 1 до 16	$F_p + f_{f2}$ (см. примечание)	
	F_r	От 1 до 3.5	36	52
		От 3.5 до 6.3	40	56
		От 6.3 до 10	45	63
F_c	От 1 до 16	20	40	
8	F'_i	От 1 до 16	$F_p + f_{f2}$ (см. примечание)	
	F_r	От 1 до 3.5	45	63
		От 3.5 до 6.3	50	71
		От 6.3 до 10	56	80
F_c	От 1 до 16	28	50	
9	F_r	От 1 до 3.5	56	80
		От 3.5 до 6.3	63	90
		От 6.3 до 10	71	100
	F''_{ir}	От 1 до 3.5	80	112
		От 3.5 до 6.3	90	125
		От 6.3 до 10	100	140

 F'_i – допуск на наибольшую кинематическую погрешность червячного колеса; F_r – допуск на радиальное биение венца червячного колеса; F_c – допуск на погрешность обката; F''_{ir} – допуск на колебание измерительного межосевого расстояния за оборот червячного колеса.

Примечание. Для определения F'_i принимается $F_p = F_{PK}$ и назначается в соответствии со степенью кинематической точности по табл. П.5.2 при длине дуги, соответствующей числу зубьев червячного колеса, равному $k = \frac{z_2}{2}$ (или длине дуги соответствующей ближайшему большему целому числу зубьев);

 f_{f2} - назначается в соответствии со степенью плавности работы по табл. П.5.3.Таблица П.5.2 Нормы кинематической точности. Показатели F_{PK}

Нормы кинематической точности
(показатели F_{PK})

Степень точности	Обозначение	Модуль m , мм	Для F_{PK} — длина дуги делительной окружности L , мм						
			Св. 11,2 до 20	Св. 20 до 32	Св. 32 до 50	Св. 50 до 80	Св. 80 до 160	Св. 160 до 315	Св. 315 до 630
			мкм						
6	F_{PK}	От 1 до 16	16	20	22	25	32	45	63
7		От 1 до 25	22	28	32	36	45	63	90
8		От 1 до 25	32	40	45	50	63	90	125

F_{PK} — допуск на накопленную погрешность k шагов.

Примечание. Допуск при (или ближайшему большему целому числу).

Таблица П.5.3 Нормы плавности работы. Показатели f_{Pt} , f_{f2}

Таблица П.5.3

Нормы плавности работы
(показатели f_{Pt} , f_{f2})

Степень точности	Обозначение	Модуль m , мм	Делительный диаметр d_2 , мм	
			До 125	Св. 125 до 400
			мкм	
6	f_{Pt}	От 1 до 3,5	±10	±11
		Св. 3,5 до 6,3	±13	±14
		Св. 6,3 до 10	±14	±16
	f_{f2}	От 1 до 3,5	8	9
		Св. 3,5 до 6,3	10	11
		Св. 6,3 до 10	12	13
7	f_{Pt}	От 1 до 3,5	±14	±16
		Св. 3,5 до 6,3	±18	±20
		Св. 6,3 до 10	±20	±22
	f_{f2}	От 1 до 3,5	11	13
		Св. 3,5 до 6,3	14	16
		Св. 6,3 до 10	17	19
8	f_{Pt}	От 1 до 3,5	±20	±22
		Св. 3,5 до 6,3	±25	±28
		Св. 6,3 до 10	±28	±32
	f_{f2}	От 1 до 3,5	14	18
		Св. 3,5 до 6,3	20	22
		Св. 6,3 до 10	22	28
9	f_{Pt}	От 1 до 3,5	±28	±32
		Св. 3,5 до 6,3	±36	±40
		Св. 6,3 до 10	±40	±45

± f_{Pt} — предельные отклонения шага колеса;
 f_{f2} — допуск погрешности профиля зуба колеса.

Нормы плавности работы
(показатель f_{zkr})

Степень точности	Обозначение	Частота k за оборот червячного колеса	Делительный диаметр d_2 , мм			
			До 125		Св. 125 до 400	
			m , мм			
			От 1 до 6.3	От 6.3 до 16	От 1 до 6.3	От 6.3 до 16
			МКМ			
6	f_{zk}	От 2 до 4	11.0	14.0	16.0	19.0
		Св. 4 до 8	8.0	10.0	11.0	14.0
		Св. 8 до 16	6.0	8.0	8.5	10.5
		Св. 16 до 32	4.8	6.0	6.7	8.0
		Св. 32 до 63	3.8	5.0	5.6	6.7
		Св. 63 до 125	3.2	4.0	4.8	6.0
7	f_{zk}	От 2 до 4	17.0	26.0	25.0	34.0
		Св. 4 до 8	13.0	19.0	18.0	25.0
		Св. 8 до 16	10.0	14.0	13.0	18.0
		Св. 16 до 32	8.0	11.0	10.0	14.0
		Св. 32 до 63	6.0	9.0	9.0	12.0
		Св. 63 до 125	5.3	7.5	7.5	10.0

f_{zk} – допуск на циклическую погрешность червячного колеса.

Таблица П.5.5 Нормы плавности работы для червяка. Показатели f_{pxr} , f_{pxkr} , f_{f1r}

Нормы плавности работы для червяка
(показатели f_{px} , f_{pxk} , f_{ff})

Таблица П.5.5

Степень точности	Обозначение	Модуль m , мм		
		От 1 до 3.5	Св. 3.5 до 6.3	Св. 6.3 до 10
		мкм		
6	f_{px}	±7.5	±9.0	±12.0
	f_{pxk}	±13.0	±16.0	±21.0
	f_{ff}	11.0	14.0	19.0
7	f_{px}	±12.0	±15.0	±19.0
	f_{pxk}	±21.0	±26.0	±34.0
	f_{ff}	18.0	24.0	30.0
8	f_{px}	±19.0	±24.0	±30.0
	f_{pxk}	±32.0	±40.0	±53.0
	f_{ff}	28.0	36.0	48.0
9	f_{px}	±30.0	±36.0	±48.0
	f_{ff}	45.0	56.0	75.0

f_{px} – предельные отклонения шага червяка;
 f_{pxk} – допуск на накопленную погрешность k шагов;
 f_{ff} – допуск на погрешность профиля витка.

Таблица П.5.6 Нормы плавности работы червяка. Показатель f_r

Таблица П.5.6

Нормы плавности работы червяка
(показатель f_r)

Степень точности	Обозначение	Модуль m , мм	Делительный диаметр червяка d_f , мм							
			От 6 до 10	Св. 10 до 18	Св. 18 до 30	Св. 30 до 50	Св. 50 до 80	Св. 80 до 120	Св. 120 до 180	Св. 180 до 250
			мкм							
7	f_r	От 1 до 25	15	16	17	18	20	22	25	30
8			20	20	21	22	25	28	32	38
9			25	25	26	28	32	36	40	48

f_r – допуск на радиальное биение витка червяка.

Таблица П.5.7 Нормы контакта. Показатели f_{ar} , f_{xr}

Таблица П.5.7

Нормы контакта
(показатели f_{ar} , f_{xr})

Степень точности	Обозначение	Межосевое расстояние a_w , мм					
		До 80	Св. 80 до 120	Св. 120 до 180	Св. 180 до 250	Св. 250 до 315	Св. 315 до 400
		мкм					
6	$\pm f_a$	28	32	38	42	45	50
	$\pm f_x$	22	25	28	32	36	40
7	$\pm f_a$	45	50	60	67	75	80
	$\pm f_x$	34	40	45	50	56	60
8	$\pm f_a$	71	80	90	105	110	125
	$\pm f_x$	53	63	71	80	90	100
9	$\pm f_a$	110	130	150	160	180	200
	$\pm f_x$	85	100	110	130	140	150

$\pm f_a$ – предельные отклонения межосевого расстояния в передаче;
 $\pm f_x$ – предельные смещения средней плоскости в передаче.

Таблица П.5.8 Норма контакта. Показатели $F_{\Sigma r}$

Нормы контакта
(показатель $f_{\Sigma r}$)

Таблица П.5.8

Степень точности	Обозначение	Ширина зубчатого венца червячного колеса, мм		
		До 63	Св. 63 до 100	Св. 100 до 160
		мкм		
6	$\pm f_{\Sigma}$	9	12	17
7		12	17	24
8		16	22	30
9		22	28	40

$\pm f_{\Sigma}$ – предельные отклонения межосевого угла передачи.

Таблица П.5.9 Нормы контакта. Суммарное пятно контакта

Нормы контакта
(суммарное пятно контакта)

Таблица П.5.9

Степень точности	Относительные размеры суммарного пятна контакта, %			
	По высоте зубьев	Допускаемое отклонение	По длине зубьев	Допускаемое отклонение
6 и 7	65	-10	60	-10
8 и 9	55	-15	50	-15

Таблица П.5.10 Нормы бокового зазора $j_{n \min}$ – гарантированный боковой зазор

Нормы бокового зазора
($j_{n \min}$ - гарантированный боковой зазор)

Таблица П.5.10

Вид сопряжения	Обозначение	Межосевое расстояние a_w , мм					
		До 80	Св. 80 до 120	Св. 120 до 180	Св. 180 до 250	Св. 250 до 315	Св. 315 до 400
		мкм					
<i>H</i>	$j_{n \min}$	0	0	0	0	0	0
<i>E</i>		30	35	40	46	52	57
<i>D</i>		46	54	63	72	81	89
<i>C</i>		74	87	100	115	130	140
<i>B</i>		120	140	160	185	210	230
<i>A</i>		190	220	250	290	320	360

Таблица П.5.11 Нормы бокового зазора. Наименьшее отклонение толщины витка червяка E_{ss} слагаемое I

Нормы бокового зазора
(наименьшее отклонение толщины витка червяка E_{ss} – слагаемое I)

Таблица П.5.11

Вид сопряжения	Обозначение	Межосевое расстояние a_w , мм					
		До 80	Св. 80 до 120	Св. 120 до 180	Св. 180 до 250	Св. 250 до 315	Св. 315 до 400
		мкм					
<i>H</i>	E_{ss}	0	0	0	0	0	0
<i>E</i>		32	38	42	48	56	60
<i>D</i>		48	56	67	75	85	95
<i>C</i>		80	95	105	120	130	140
<i>B</i>		130	150	170	200	220	240
<i>A</i>		200	220	260	300	340	380

Пр и м е ч а н и е. Наименьшее отклонение толщины витка E_{ss} берется как сумма двух слагаемых I и II, определяемых по табл. П.5.11 и П.5.12 соответственно.

Таблица П.5.12 Нормы бокового зазора. Наименьшее отклонение толщины витка червяка E_{ss} слагаемое II

Нормы бокового зазора
(наименьшее отклонение толщины витка червяка $E_{\Sigma s}$ – слагаемое II)

Степень точности	Модуль m , мм	Межосевое расстояние a_w , мм					
		До 80	Св. 80 до 120	Св. 120 до 180	Св. 180 до 250	Св. 250 до 315	Св. 315 до 400
		мкм					
6	От 1 до 3.5	36	40	45	48	50	53
	Св. 3.5 до 6.3	40	42	45	50	53	56
	Св. 6.3 до 10	-	-	53	56	56	60
7	От 1 до 3.5	60	63	71	75	80	85
	Св. 3.5 до 6.3	63	67	75	80	85	90
	Св. 6.3 до 10	-	-	85	90	95	100
8	От 1 до 3.5	90	100	110	120	130	140
	Св. 3.5 до 6.3	100	110	120	130	140	140
	Св. 6.3 до 10	-	-	130	140	150	160
9	От 1 до 3.5	150	160	180	190	210	220
	Св. 3.5 до 6.3	160	180	190	210	220	240
	Св. 6.3 до 10	-	-	210	220	240	250

Пр и м е ч а н и е. Наименьшее отклонение толщины витка $E_{\Sigma s}$ берется как сумма двух слагаемых I и II, определяемых по табл. П.5.11 и П.5.12 соответственно.

Таблица П.5.13 Нормы бокового зазора. T_s - допуск на толщину витка червяка по хорде

Нормы бокового зазора
(T_s – допуск на толщину витка червяка по хорде)

Вид допуска бокового зазора	Обозначение	Допуск на радиальное биение витка червяка, мкм					
		Св. 25 до 32	Св. 32 до 40	Св. 40 до 50	Св. 50 до 60	Св. 60 до 80	Св. 80 до 100
		мкм					
h	T_s	38	42	50	60	70	90
d		48	55	65	75	90	110
c		60	70	80	95	110	140
b		75	85	100	120	140	170
a		95	110	130	150	180	220
z		120	130	150	180	220	260
y		150	160	180	220	260	320
x		180	200	220	260	320	400

Приложение 6. ПЕРЕДАЧИ ЗУБЧАТЫЕ КОНИЧЕСКИЕ И ГИПОИДНЫЕ, ДОПУСКИ (ГОСТ 1758-81)

Таблица П.6.1 Нормы кинематической точности. Показатели F'_{ir} , F_{rr} , F_{cr}

Нормы кинематической точности
(показатели F_i' , F_r , F_c)

Степень точности	Обозначение	Средний нормальный модуль m_n , мм	Средний делительный диаметр d , мм	
			До 125	Св. 125 до 400
			мкм	
6	F_i'	От 1 до 16	$F_p + 1,15 \cdot f_c$ (см. примечание)	
	F_r	От 1 до 3.5	25	36
		От 3.5 до 6.3	28	40
		От 6.3 до 10	32	45
F_c	От 1 до 16	16	28	
7	F_i'	От 1 до 25	$F_p + 1,15 \cdot f_c$ (см. примечание)	
	F_r	От 1 до 3.5	36	50
		От 3.5 до 6.3	40	56
		От 6.3 до 10	45	63
F_c	От 1 до 25	22	40	
8	F_i'	От 1 до 56	$F_p + 1,15 \cdot f_c$ (см. примечание)	
	F_r	От 1 до 3.5	45	63
		От 3.5 до 6.3	50	71
		От 6.3 до 10	56	80
F_c	От 1 до 55	28	50	
9	F_r	От 1 до 3.5	56	80
		От 3.5 до 6.3	63	90
		От 6.3 до 10	71	100

F_i' – допуск на наибольшую кинематическую погрешность зубчатого колеса;
 F_r – допуск на биение зубчатого венца;
 F_c – допуск на погрешность обката.

П р и м е ч а н и е. Для определения F_i' принимается $F_p = F_{pk}$ и назначается в соответствии со степенью кинематической точности по табл. П.6.2 при длине дуги, соответствующей числу зубьев колеса, равному $k = z/2$ (или длине дуги, соответствующей ближайшему большему целому числу зубьев) k , который назначается в соответствии со степенью плавности работы по табл. П.6.3.

Таблица П.6.2 Нормы кинематической точности. Показатель F_{pk}

Нормы кинематической точности
(показатель F_{Pk})

Степень точности	Обозначение	Средний нормальный модуль m_n , мм	Для F_{Pk} – длина дуги L , мм						
			Св. 11.2 до 20	Св. 20 до 32	Св. 32 до 50	Св. 50 до 80	Св. 80 до 160	Св. 160 до 315	Св. 315 до 630
			мкм						
6	F_{Pk}	От 1 до 16	16	20	22	25	32	45	63
7		От 1 до 25	22	28	32	36	45	63	90
8		От 1 до 25	32	40	45	50	63	90	125

F_{Pk} – допуск на накопленную погрешность k шагов.
Примечание. Допуск $F_P = F_{Pk}$ при $k = z/2$ (или ближайшему большему целому числу зубьев).

Таблица П.6.3 Нормы плавности работы. Показатели f_{Pt} , f_c

Таблица П.6.3

Нормы плавности работы
(показатели f_{Pt} , f_c)

Степень точности	Обозначение	Средний нормальный модуль m_n , мм	Средний делительный диаметр d , мм	
			До 125	Св. 125 до 400
			мкм	
6	f_{Pt}	От 1 до 3.5	±10	±11
		Св. 3.5 до 6.3	±13	±14
		Св. 6.3 до 10	±14	±16
	f_c	От 1 до 3.5	5	7
		Св. 3.5 до 6.3	6	8
		Св. 6.3 до 10	8	9
7	f_{Pt}	От 1 до 3.5	±14	±16
		Св. 3.5 до 6.3	±18	±20
		Св. 6.3 до 10	±20	±22
	f_c	От 1 до 3.5	8	9
		Св. 3.5 до 6.3	9	11
		Св. 6.3 до 10	11	13
8	f_{Pt}	От 1 до 3.5	±20	±22
		Св. 3.5 до 6.3	±25	±28
		Св. 6.3 до 10	±28	±32
	f_c	От 1 до 3.5	10	13
		Св. 3.5 до 6.3	13	15
		Св. 6.3 до 10	17	19
9	f_{Pt}	От 1 до 3.5	±28	±32
		Св. 3.5 до 6.3	±36	±40
		Св. 6.3 до 10	±40	±45

$\pm f_{Pt}$ – предельные отклонения шага;
– допуск на погрешность обката зубцовой частоты.

Таблица П.6.4 Нормы контакта зубьев в передаче. Показатель f_{ar}

Нормы контакта зубьев в передаче
(показатель f_{ar})

Степень точности	Обозначение	Среднее конусное расстояние R , мм					
		До 50	Св. 50 до 100	Св. 100 до 200	Св. 200 до 400	Св. 400 до 800	Св. 800 до 1600
		мкм					
6	$\pm f_a$	± 12	± 15	± 18	± 25	± 30	± 40
7		± 18	± 20	± 25	± 30	± 36	± 50
8		± 28	± 30	± 36	± 45	± 60	± 85
9		± 36	± 45	± 55	± 75	± 90	± 130

$\pm f_a$ – предельные отклонения межосевого расстояния в передаче.

Таблица П.6.5 Нормы контакта зубьев в передаче. Суммарное пятно контакта

Таблица П.6.5

Нормы контакта зубьев в передаче
(суммарное пятно контакта)

Степень точности	По высоте зубьев		По длине зубьев	
	Относительные размеры суммарного пятна контакта, %	Допускаемое отклонение F_{sh} , %	Относительные размеры суммарного пятна контакта, %	Допускаемое отклонение F_{sl} , %
6 и 7	65	± 10	60	± 10
8 и 9	55	± 15	50	± 15

F_{sh} – предельные отклонения относительных размеров суммарного пятна контакта по высоте (для модифицированных зубьев);
 F_{sl} – предельные отклонения относительных размеров суммарного пятна контакта по длине (для модифицированных зубьев).

Таблица П.6.6 Нормы бокового зазора $j_{n \min}$ – гарантированный боковой зазор

Нормы бокового зазора
($j_{n\ min}$ – гарантированный боковой зазор)

Вид сопряжения	Обозначение	Среднее конусное расстояние R , мм											
		До 50			Св. 50 до 100			Св. 100 до 200			Св. 200 до 400		
		Угол делительного конуса шестерни δ_1 , град											
		До 15	Св. 15 до 25	Св. 25	До 15	Св. 15 до 25	Св. 25	До 15	Св. 15 до 25	Св. 25	До 15	Св. 15 до 25	Св. 25
мкм													
H	$j_{n\ min}$	0	0	0	0	0	0	0	0	0	0	0	0
F		15	21	25	21	25	30	25	35	40	30	46	52
D		22	33	39	33	39	46	39	54	63	46	72	81
C		36	52	62	52	62	74	62	87	100	74	115	130
B		58	84	100	84	100	120	100	140	160	120	185	210
A		90	130	160	130	160	190	160	220	250	190	290	320

Примечание. $j_{n\ min}$ в передаче обеспечивается выбором предельного отклонения межосевого угла передачи (см. ГОСТ 1758-81), наименьшего отклонения средней постоянной хорды зубьев шестерни и колеса и допусков на них.

Таблица П.6.7 Нормы бокового зазора. Наименьшее отклонение средней постоянной хорды зуба E_{scs}^*

Нормы бокового зазора
(Наименьшее отклонение средней постоянной хорды зуба E_{scs}^*)

Вид сопряжения	Степень точности по плавности	Средний нормальный модуль m_n , мм	Средний делительный диаметр d , мм					
			До 125			Св. 125 до 400		
			Угол делительного конуса, град					
			До 20	Св. 20 до 45	Св. 45	До 20	Св. 20 до 45	Св. 45
мкм								
H	7	От 1 до 3.5	-20	-20	-22	-28	-32	-30
		От 3.5 до 6.3	-22	-22	-25	-32	-32	-30
		От 6.3 до 10	-25	-25	-28	-36	-36	-34

Примечания.

1. Для определения величины E_{scs}^* при других степенях точности и видах сопряжений приведенные значения умножаются на коэффициент K_1 , значения которого приведены в табл. П.6.8.

2. При измерении толщины зубьев на внешнем торце зубчатых колес наименьшее отклонение средней постоянной хорды зуба E_{scs}^* и допуск T_{scs}^* на нее увеличиваются в соотношении $\frac{R_e}{R}$, где R_e – внешнее конусное расстояние.

Таблица П.6.8 Коэффициенты для определения E_{scs}^* при степенях точности и видах сопряжений

Таблица П.6.8

Коэффициенты для определения E_{scs}^* при степенях точности и видах сопряжений, отличающихся от 7-Н

Сопряжение	Коэффициент K_f			
	Степень точности по нормам плавности			
	6	7	8	9
<i>H</i>	0.9	1.0	–	–
<i>E</i>	1.45	1.6	–	–
<i>D</i>	1.8	2.0	2.2	–
<i>C</i>	2.4	2.7	3.0	3.2
<i>B</i>	3.4	3.8	4.2	4.6
<i>A</i>	5.0	5.5	6.0	6.6

Таблица П.6.9 Нормы бокового зазора T_{sc}^* – допуск на среднюю постоянную хорду зуба

Таблица П.6.9

Нормы бокового зазора
(T_{sc}^* – допуск на среднюю постоянную хорду зуба)

Вид допуска бокового зазора	Обозначение	Допуск на биение зубчатого венца Δ_f , мкм					
		Св. 25 до 32	Св. 32 до 40	Св. 40 до 50	Св. 50 до 60	Св. 60 до 80	Св. 80 до 100
		мкм					
<i>h</i>	T_{sc}^*	38	42	50	60	70	90
<i>d</i>		48	55	65	75	90	110
<i>c</i>		60	70	80	95	110	140
<i>b</i>		75	85	100	120	140	170
<i>a</i>		95	110	130	150	180	220

Приложение 7. ДОПОЛНИТЕЛЬНЫЕ СПРАВОЧНЫЕ ДАННЫЕ

Таблица П.7.1 Значения коэффициента риска и соответствующие ему значения процента риска Р

Значения коэффициента риска
и соответствующие ему значения процента риска P

t	$P, \%$	t	$P, \%$	t	$P, \%$
3,9	0,010	2,9	0,373	1,9	5,743
3,8	0,014	2,8	0,511	1,8	7,186
3,7	0,022	2,7	0,693	1,7	8,913
3,6	0,032	2,6	0,932	1,6	10,916
3,5	0,047	2,5	1,242	1,5	13,361
3,4	0,067	2,4	1,640	1,4	16,151
3,3	0,097	2,3	2,145	1,3	19,360
3,2	0,137	2,2	2,781	1,2	23,014
3,1	0,194	2,1	3,573	1,1	27,133
3	0,270	2,0	4,550	1,0	31,731

Таблица П.7.2 Предельные отклонения ширины колец B шариковых конических подшипников

Предельные отклонения ширины колец шариковых и роликовых радиальных и шариковых радиально-упорных подшипников B , мкм

Номинальный внутренний диаметр d , мм	Класс точности					
	0		6		5	
	верхнее отклоне- ние	нижнее от- клонение	верхнее отклоне- ние	нижнее от- клонение	верхнее отклоне- ние	нижнее от- клонение
Св. 10 до 18	0	-120	0	-120	0	-80
Св. 18 до 30	0	-120	0	-120	0	-120
Св. 30 до 50	0	-120	0	-120	0	-120
Св. 50 до 80	0	-150	0	-150	0	-150
Св. 80 до 120	0	-200	0	-200	0	-200

Таблица П.7.3 Предельные отклонения ширины внутренних колец B роликовых конических подшипников

Предельные отклонения ширины внутренних колец
роликовых конических подшипников B , мкм

Таблица П.7.3

Номинальный внутренний диаметр d , мм	Класс точности					
	0		6		5	
	верхнее отклонение	нижнее отклонение	верхнее отклонение	нижнее отклонение	верхнее отклонение	нижнее отклонение
Св. 10 до 30	0	-200	0	-200	0	-200
Св. 30 до 50	0	-240	0	-240	0	-240
Св. 50 до 80	0	-300	0	-300	0	-300
Св. 80 до 120	0	-400	0	-400	0	-400

Примечание. Предельные отклонения наружных колец C не нормированы.

Таблица П.7.4 Предельные отклонения монтажной высоты T роликовых конических подшипников

Предельные отклонения монтажной высоты
роликовых конических подшипников T , мкм

Таблица П.7.4

Номинальный внутренний диаметр d , мм	Нормальной точности		Повышенной точности для классов 0, 6, 5	
	верхнее отклонение	нижнее отклонение	верхнее отклонение	нижнее отклонение
От 10 до 80	+250	-250	+200	0
Св. 80 до 120	+500	-500	+200	-200

Таблица П.7.5 Размеры проточек для наружной и внутренней метрической резьбы (ГОСТ 10540-80)

Размеры проточек
для наружной и внутренней метрической резьбы (ГОСТ 10540-80), мм

Таблица П.7.5

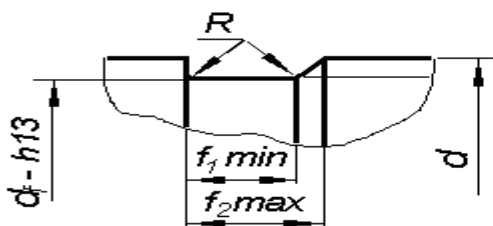
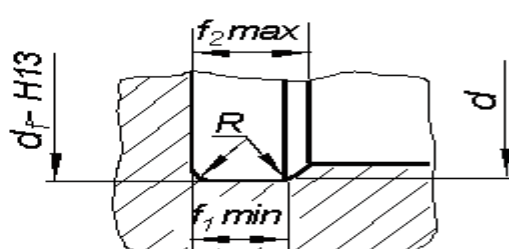
Наружная резьба				Внутренняя резьба					
									
Шаг резьбы P	Наружный диаметр d для резьбы		R	Наружная резьба			Внутренняя резьба		
	с крупным шагом	с мелким шагом							
1	6	8; 10	0.5	$d - 1.6$	2.1	3.5	$d + 0.5$	4.0	5.2
1.25	8	10	0.6	$d - 2.0$	2.7	4.4	$d + 0.5$	5.0	6.7
1.5	10	12; 14; 16	0.75	$d - 2.3$	3.2	5.2	$d + 0.5$	6.0	7.8
1.75	12		0.9	$d - 2.6$	3.9	6.1	$d + 0.5$	7.0	9.1
2	16	20; 24; 30	1.0	$d - 3.0$	4.5	7.0	$d + 0.5$	8.0	10.3
2.5	20		1.25	$d - 3.6$	5.6	8.7	$d + 0.5$	10.0	13.0
3	24	36; 42; 48	1.5	$d - 4.4$	6.7	10.5	$d + 0.5$	12.0	15.2
3.5	30		1.75	$d - 5.0$	7.7	12.0	$d + 0.5$	14.0	17.0
4	36	56	2.0	$d - 5.7$	9.0	14.0	$d + 0.5$	16.0	20.0
4.5	42		2.25	$d - 6.4$	10.5	16.0	$d + 0.5$	18.0	23.0

Таблица П.7.6 Канавки для выхода шлифовального круга (ГОСТ 8820-69)

Канавки для выхода шлифовального круга (ГОСТ 8820-69)

Место шлифования	Наружное шлифование		Внутреннее шлифование			
По цилиндру						
По торцу						
По цилиндру и торцу						
d , мм	d_1 , мм	d_2 , мм	b , мм	h , мм	r , мм	r_1 , мм
До 10	$d-0.3$	$d+0.3$	2	0.3	0.5	0.3
Св. 10 до 50	$d-0.5$	$d+0.5$	3	0.3	1.0	0.5
Св. 50 до 100	$d-1$	$d+1$	5	0.5	1.6	0.5
Св. 100	$d-1$	$d+1$	8	0.5	2.0	1.0
Примечания. 1. При шлифовке на одной детали нескольких различных диаметров рекомендуется применять канавки одного размера. 2. Допускается применять другие размеры канавок, исходя из прочностных или конструктивных особенностей изделия.						

Таблица П.7.7 Канавки для пружинных упорных плоских эксцентрических колец (ГОСТ 13942-68, ГОСТ 13941-680)

Канавки для пружинных упорных плоских эксцентрических колец
(ГОСТ 13942-68, ГОСТ 13941-680), мм

Вал				Отверстие			
Диаметр вала d	d_1	B	r_{max}	Диаметр отверстия d	d_1	B	r_{max}
20; 22	$d - 1.4$	1.4	0.1	40; 42; 45; 46; 47; 48	$d + 2.5$	1.9	0.2
23; 24; 26; 28; 29; 30	$d - 1.5$			50; 53; 54; 55; 56; 58; 60; 62; 65; 68; 70; 72; 75	$d + 3.0$		
32; 34	$d - 1.8$			78	$d + 3.0$		
35; 36; 37; 38	$d - 2.0$	1.9	0.2	80; 82; 85; 88; 90; 92; 95; 98; 100	$d + 3.5$	2.2	0.2
40; 42; 45; 46; 48	$d - 2.5$			102; 105; 108	$d + 4.0$		
50; 52; 54; 55; 56; 58; 60; 62	$d - 3.0$	2.2	0.3				
65; 68; 70; 72; 75		2.8					

Приложение 8. ПРИМЕРЫ ОФОРМЛЕНИЯ ЧЕРТЕЖЕЙ

Рис 8.1 Примеры построения размерных цепей

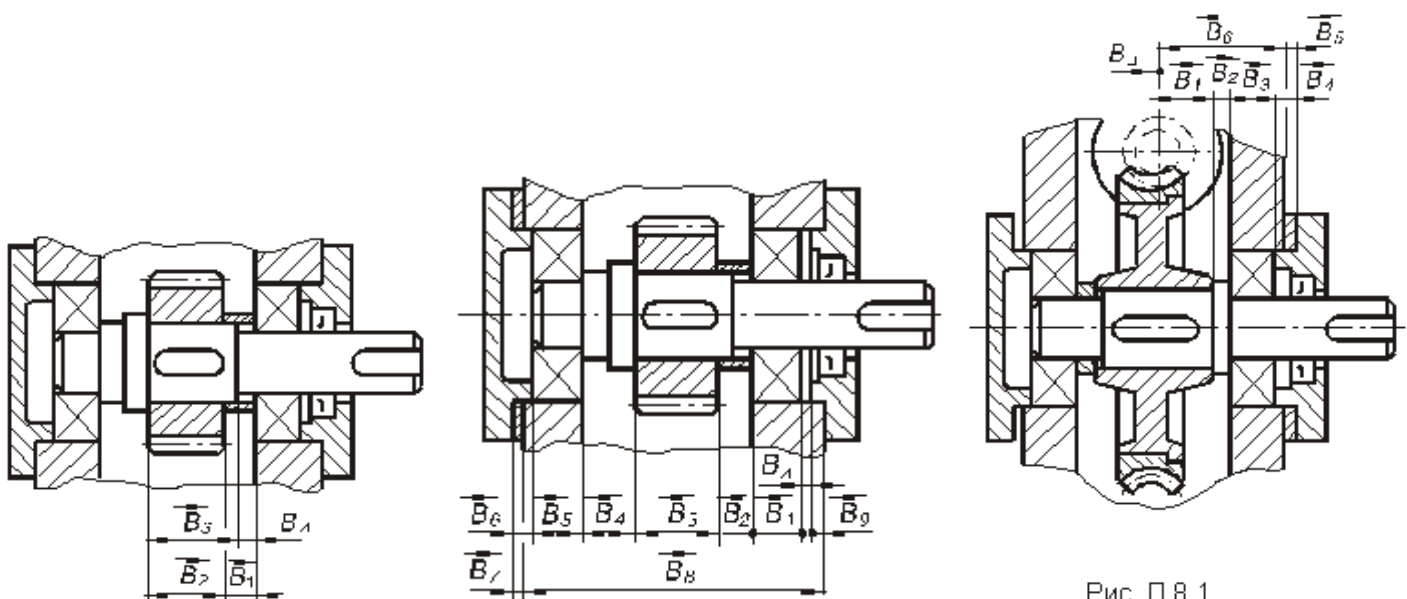


Рис. П.8.1

Рис 8.2 Пример выполнения сборочного чертежа

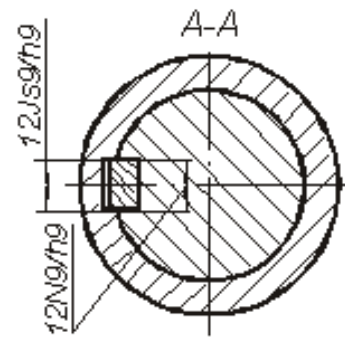
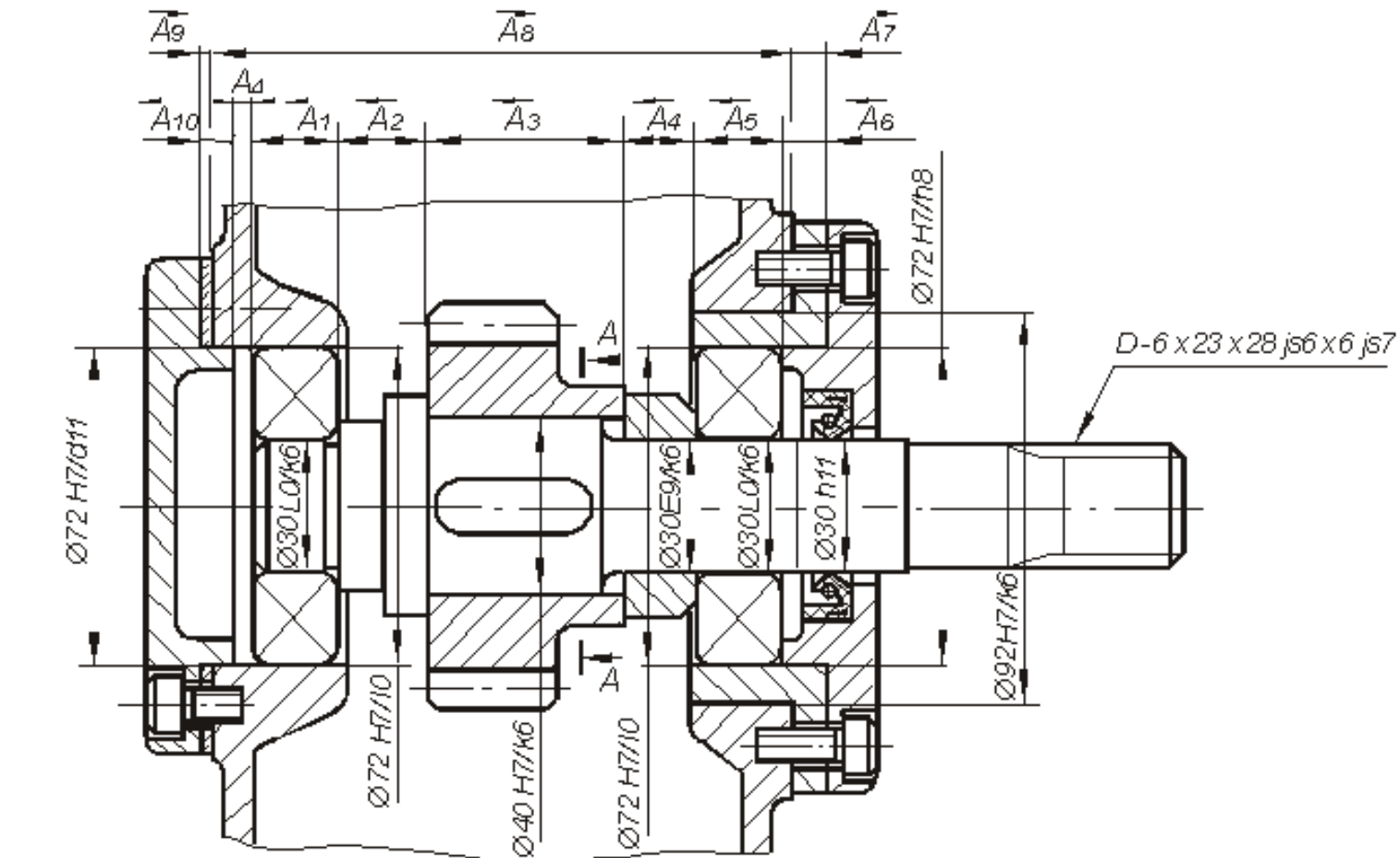


Рис. П.8.2

№	Лист	№ докум.	Год	Дата	Лист	Итого	Исполнен
							1:1
Разраб.		Анурин			Лист	Листов 1	
Про.в.							
Т. конпр							
Н. конпр							
Утв.							

Рис 8.3 Вал

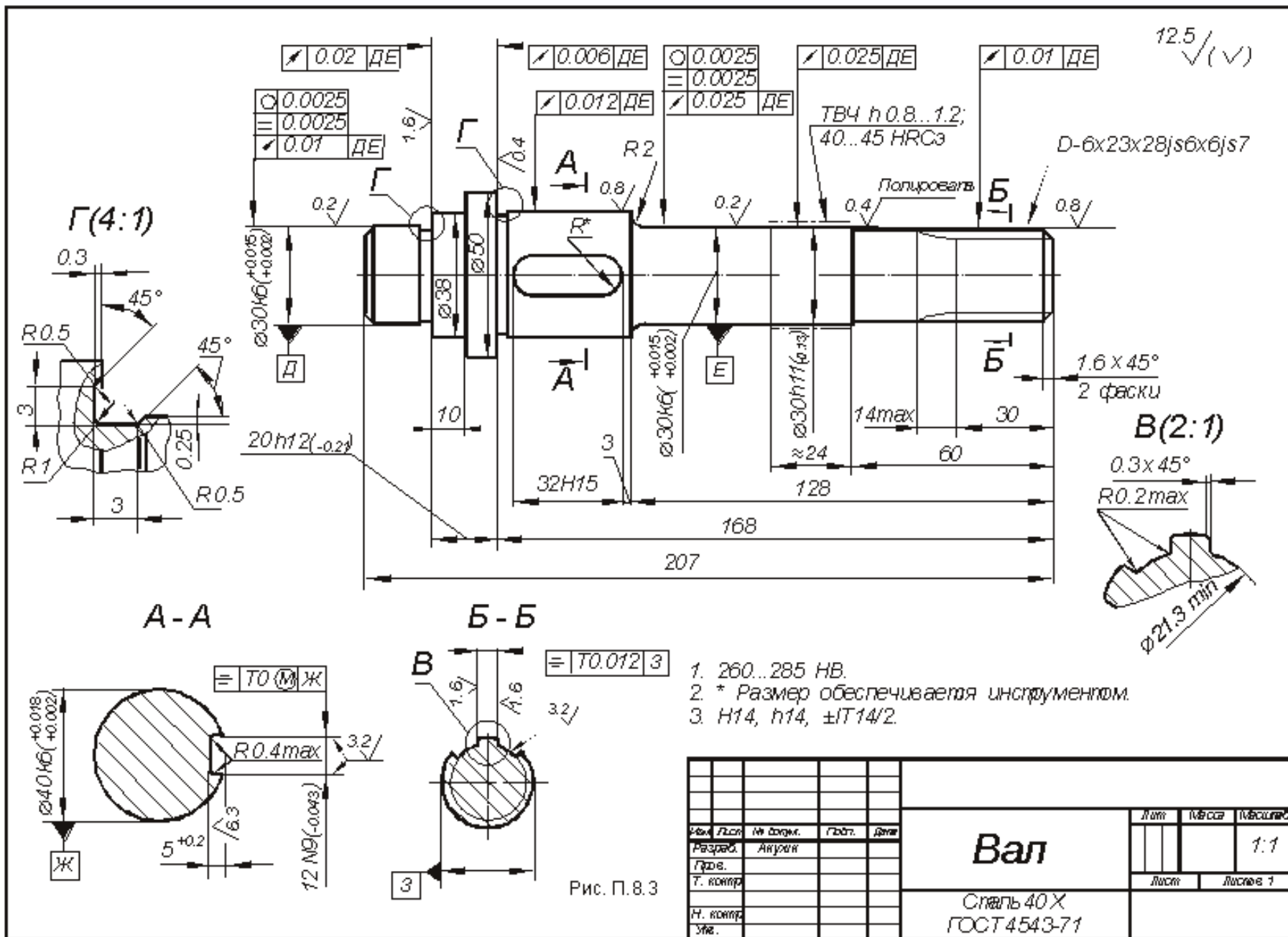
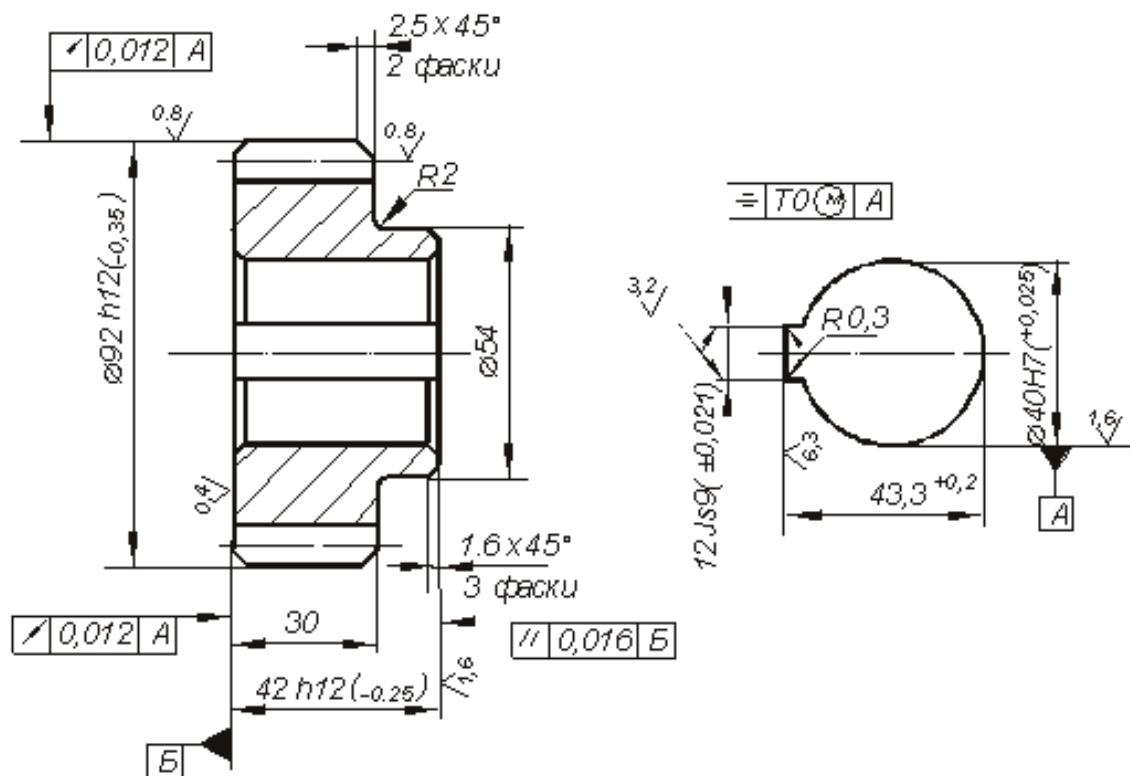


Рис 8.4 Колесо зубчатое



$\sqrt{12,5}$ (✓)

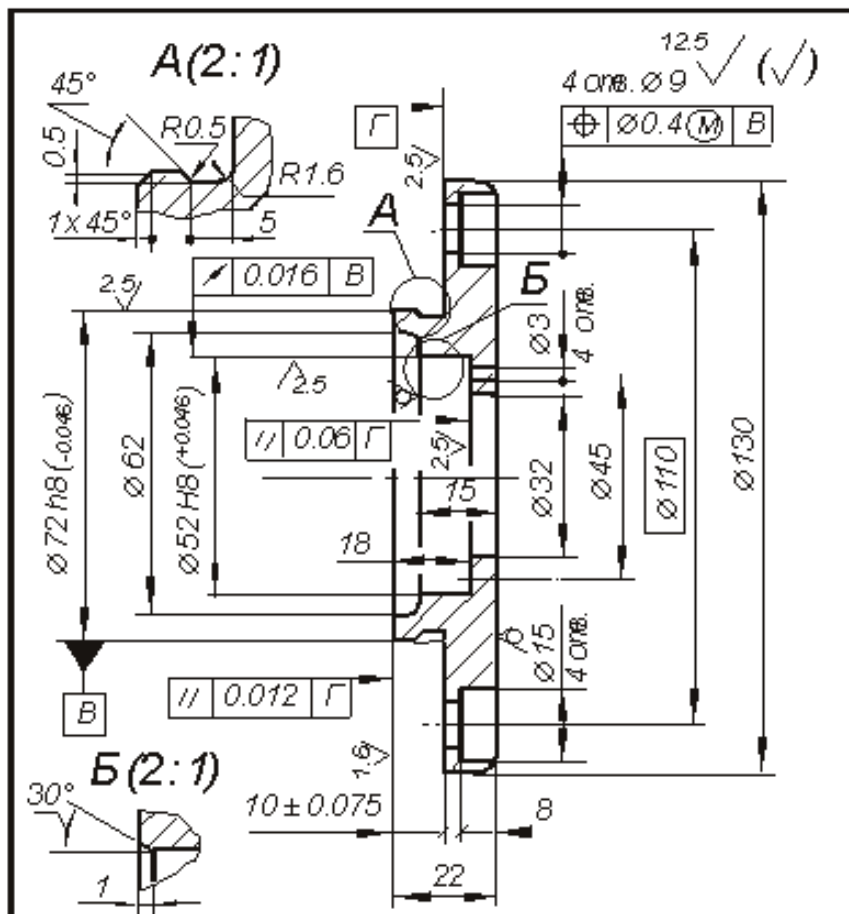
Модуль	m	4
Число зубьев	z	21
Нормальный исходный контур	—	ГОСТ 13755-81
Коэффициент смещения	x	0
Степень точности по ГОСТ 1643-81	—	8-7-6-B
Длина общей нормали	W	30,696 ^{-0,121} _{-0,101}
Допуск на радиальное биение зубчатого венца	F _r	0,05
Допуск на колебание длины общей нормали	F _{mw}	0,028
Предельные отклонения шага зацепления	±f _{pa}	±0,017
Допуск на погрешность профиля зуба	f _f	0,014
Допуск на направление зуба	F _β	0,009
Делительный диаметр	d	84
Шаг зацепления	P _a	11,808

- 320...345 НВ.
- H14, h14, ±IT14/2.

Рис. П.8.4

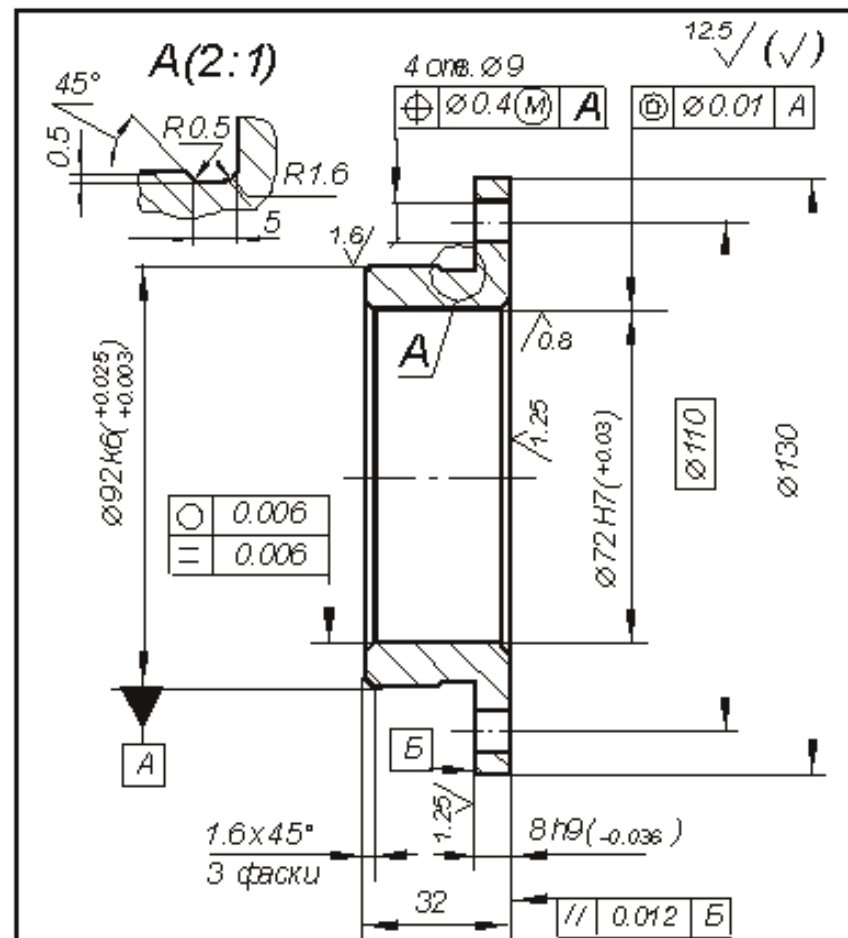
Изм.	Лист	№ докум.	Год.	Дата	Колесо зубчатое Сталь 40X ГОСТ 4543-71	Лист	Масштаб	Масштаб
Разработ.	Анурин					1:1		
Т. контр.						Лист	Листов 1	
Н. контр.								
Утв.								

Рис 8.5 Крышка подшипника. Стакан



1. Точность отливки 8-0-0-7 см 0.8 ГОСТ 26645-85.
2. Формовочные уклоны $\approx 3^\circ$.
3. Неуказанные радиусы R 2 мм max.
4. H14, h14, $\pm IT14/2$.

Изм.	Лист	№ док-м.	Год	Дата	Крышка подшипника	Лист	Масса	Масштаб
Разраб.		Анурин			ОЧ 15 ГОСТ 1412-79	Лист	Листов 1	
Т. контр.								
Н. контр.								
Утв.								



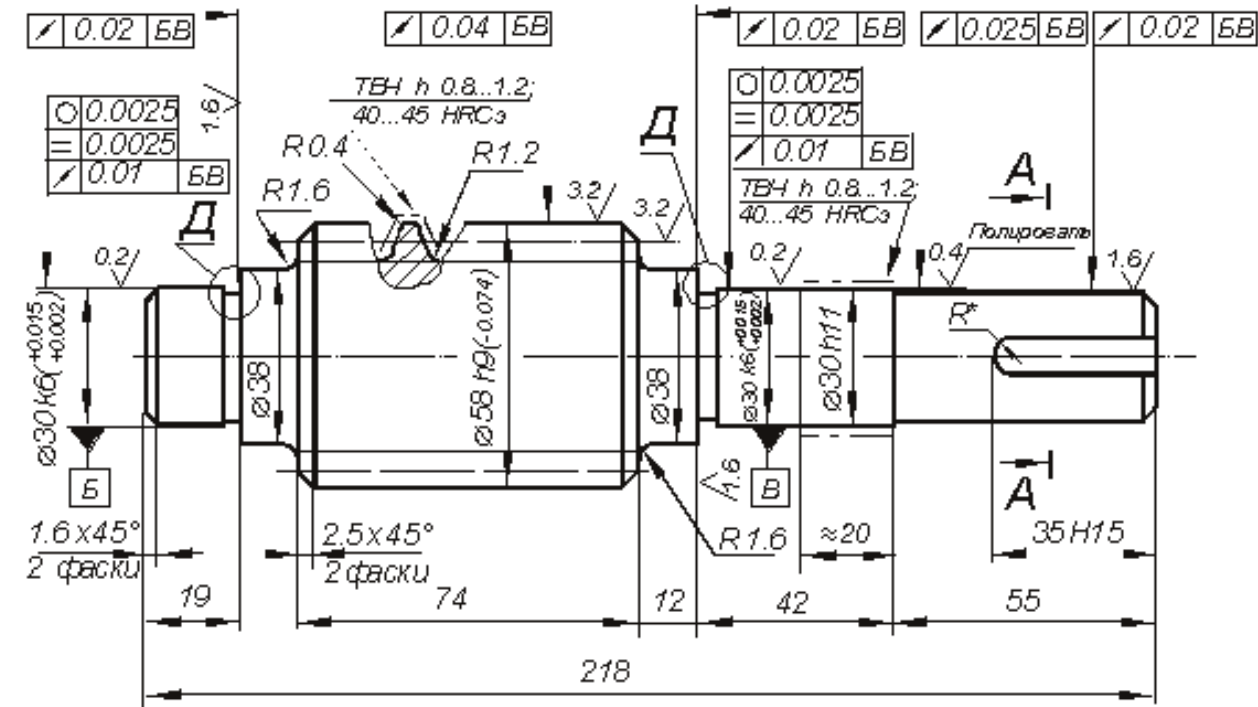
Неуказанные предельные отклонения размеров: H14, h14, $\pm IT14/2$

Рис. П.8.5

Изм.	Лист	№ док-м.	Год	Дата	Стакан	Лист	Масса	Масштаб
Разраб.		Анурин			ОЧ 15 ГОСТ 1412-79	Лист	Листов 1	
Т. контр.								
Н. контр.								
Утв.								

Рис 8.6 Червяк

12.5 / (✓)



Модуль	m	4
Число зубьев	z_1	1
Вид червяка	—	ZN2
Делительный угол подъема	γ	4° 34' 26"
Направление линии вилка	—	Правое
Исходный производящий червяк	—	ГОСТ 19086-81
Степень точности по ГОСТ 3675-81	—	8-B
Делительная палица по хорде вилка	\overline{S}_{z1}	6.264 -0.305 -0.380
Высота по хорде	h_{z1}	4.001
Делительный диаметр	d_1	50
Ход вилка	P_{z1}	12.566

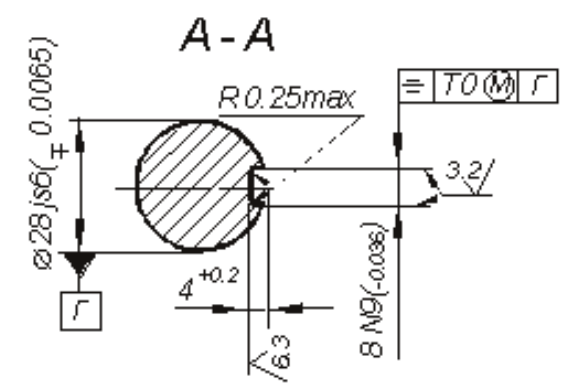
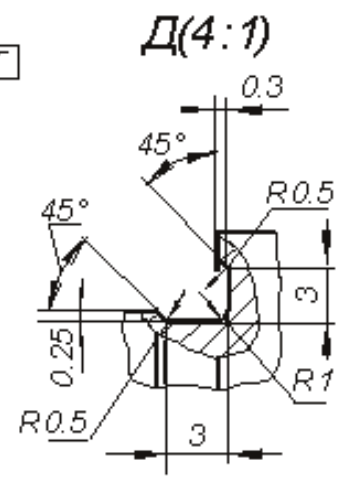


Рис. П.8.6

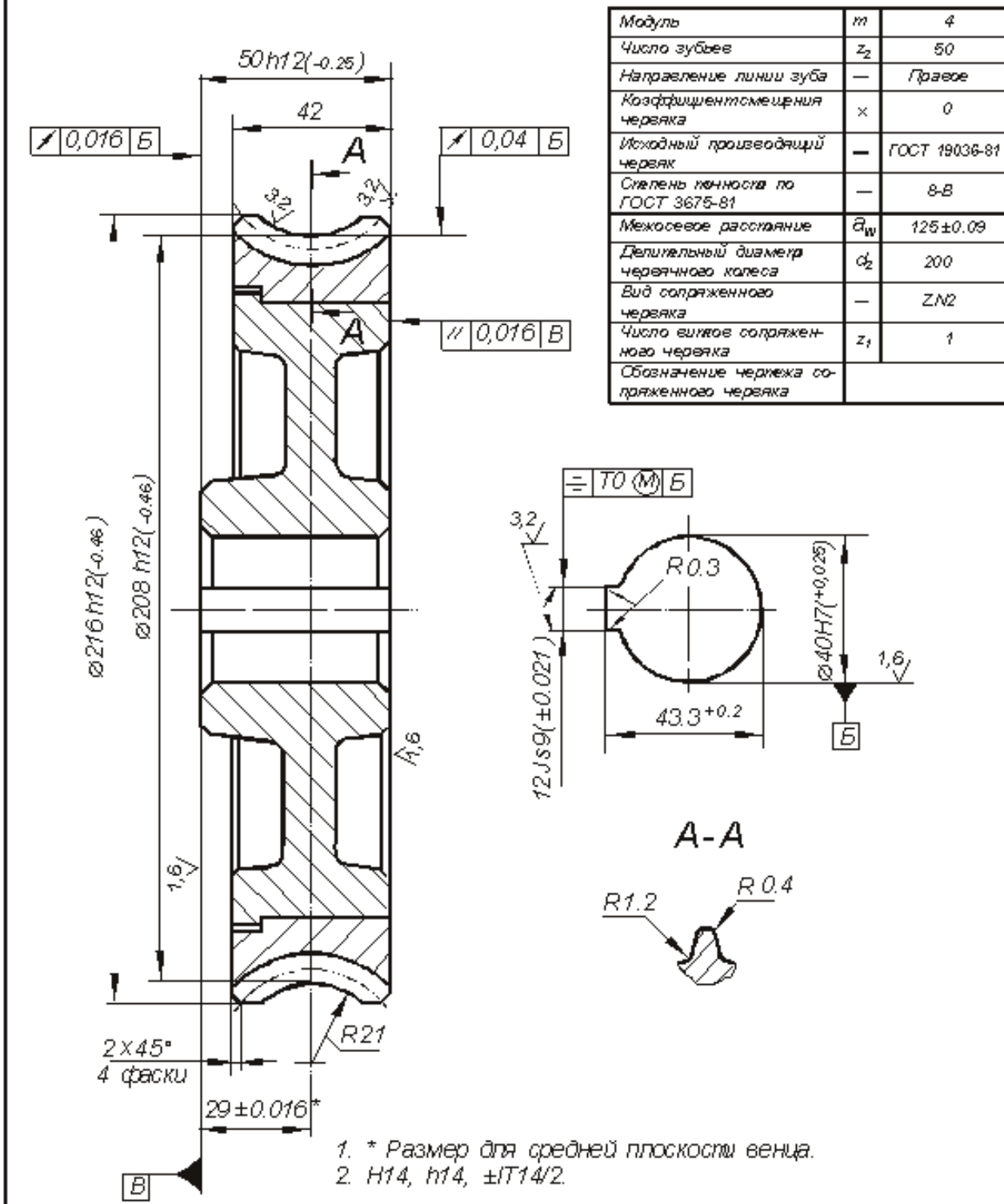


- 260...285 НВ.
- * Размер обеспечивается инструментом.
- Концы вилков полицией менее 3 мм удалить.
- H14, h14, ±IT14/2.

Изм.	Лист	№ докум.	Подп.	Дата	Червяк	Лист	Масса	Масштаб
Разраб.	Ак улож							1:1
Проф.					Сталь 40Х ГОСТ 4543-71	Лист		Листов 1
Т. контр.								
Н. контр.								
Утв.								

Рис 8.7 Колесо червячное

6,3 ✓ (✓)



Модуль	<i>m</i>	4
Число зубьев	<i>z₂</i>	50
Направление линии зуба		Правое
Коэффициент смещения червяка	<i>x</i>	0
Исходный производящий червяк		ГОСТ 19036-81
Степень точности по ГОСТ 3675-81		8-B
Межосевое расстояние	<i>a_w</i>	125 ± 0.09
Делительный диаметр червячного колеса	<i>d₂</i>	200
Вид сопряженного червяка		ZN2
Число витков сопряженного червяка	<i>z₁</i>	1
Обозначение червяка сопряженного червяка		

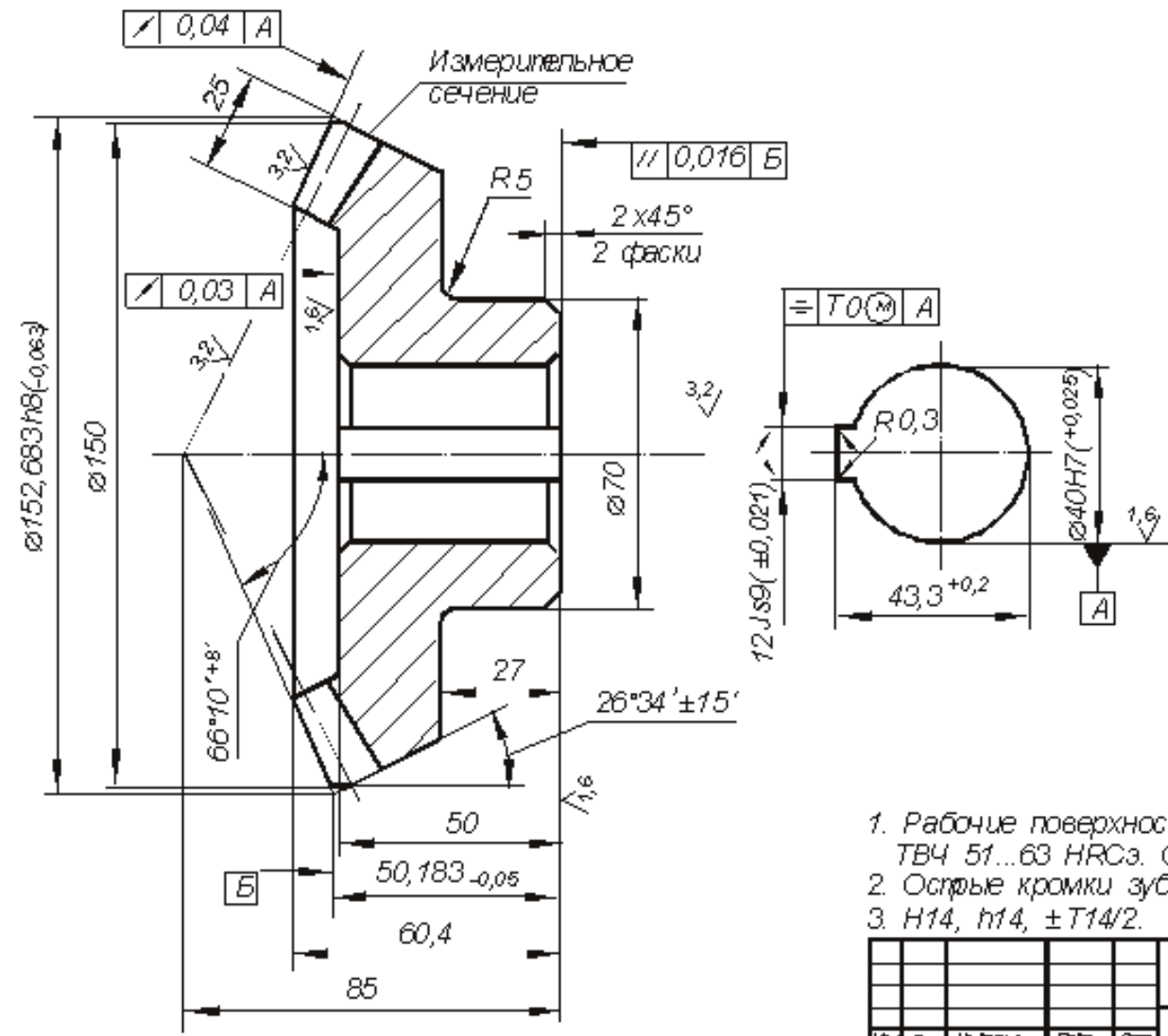
- * Размер для средней плоскости венца.
- H14, h14, ±IT14/2.

Рис. П.8.7

Изм.	Лист	№ докум.	Год.	Дата	Колесо червячное	Лист	Масса	Масштаб
Разраб.	Акулов							1:1
Про.						Лист	Листов 1	
Т. конпр.								
Н. конпр.								
Утв.								

Рис 8.8 Колесо зубчатое коническое

6,3 ✓ (✓)



Внешний окружной модуль	m_e	5
Число зубьев	z	30
Тип зуба	—	Прямой
Нормальный исходный контур	—	ГОСТ 13754-81
Коэффициент смещения	x_e	-0,4
Коэффициент изменения галтели зуба	x_r	0
Угол делительного конуса	δ	$63^\circ 26'$
Степень точности по ГОСТ 1758-81	—	8-B
Постоянная хорда зуба в измерительном сечении	\bar{S}_{De}	$5,650_{-0,301}^{-0,148}$
Высота до постоянной хорды	\bar{h}_{De}	1,972
Межосевой угол передачи	Σ	90°
Средний окружной модуль	m_m	4,255
Внешнее конусное расстояние	R_e	83,852
Среднее конусное расстояние	R	71,352
Средний делительный диаметр	d	127,638
Угол конуса впадин	δ_f	$57^\circ 59'$
Внешняя высота зуба	h_e	11
Обозначение чертежа сопряженного зубчатого колеса		

1. Рабочие поверхности зубьев цементировать h 0.8...1.2; ТВЧ 51...63 HRCз. Остальное 240 HB.
2. Острые кромки зубьев притупить R 0.2.
3. H14, h14, $\pm T14/2$.

Рис. П.8.8

№	Лист	№ докум.	Год	Дата	Колесо зубчатое	Лист	Масса	Масштаб
Разработ	Анурин							1:1
Проект								
Т. контр.								
Н. контр.								
Экз.					Сталь 18ХГТ ГОСТ 4543-71	Лист	Листов 1	

СПИСОК ЛИТЕРАТУРЫ

Список литературы

1. **Анурьев В.И.** Справочник конструктора машиностроителя: В 3 т. 7-е изд. М.: Машиностроение, 1992.
2. **Анухин В.И., Жуков Э.Л.** Расчет и назначение технических требований на детали машин: Учеб. пособие / ЛПИ . Л., 1989. 79 с.
3. **Анухин В.И.** Расчет и назначение технических требований на детали машин. Ч. 1: Учеб. пособие / СПбГТУ . СПб., 1993. 76 с.
4. **Анухин В.И., Макарова Т.А.** Технология машиностроения. Шероховатость поверхности, допуски формы и расположения поверхностей. Учеб. Пособие. СПб: Изд-во СПбГТУ, 1997. 46 с.
5. **Бейзельман Р.Д., Цыпкин Б.В., Перель Л.Я.** Подшипники качения: Справ. 6-е изд. М.: Машиностроение, 1975. 574 с.
6. **Воскресенский В.А., Дьяков В.И.** Расчет и проектирование опор скольжения. М.: Машиностроение, 1980. 223 с.
7. **Дунаев П.Ф.** Конструирование узлов и деталей машин. 3-е изд. М.: Высш. шк., 1978. 351 с.
8. **Дунаев П.Ф.,** Леликов О.П. Расчет допусков размеров. М.: Машиностроение, 1981. 186 с.
9. **Комиссар А.Г.** Уплотнительные устройства опор качения: Справ. М.: Машиностроение, 1980. 191 с.
10. **Палей М.А., Романов А.Б., Брагинский В.А.** Допуски и посадки: Справ.: В 2 т. 7-е изд. Л.: Политехника, 1991. 1184 с.
11. Передачи зубчатые цилиндрические. Допуски: Метод. указания по внедрению ГОСТ 1643-72. / Госкомстандарт Совета Министров СССР. М., 1975. 110 с.
12. **Якушев А.И.** Взаимозаменяемость, стандартизация и технические измерения. 6-е изд. М.: Машиностроение, 1986. 352 с.

Анухин В.И. Допуски и посадки. Выбор и расчет, указание на чертежах: Учеб. пособие. 2-е изд., перераб. и доп. СПб.: Изд-во СПбГТУ, 2001. 219 с.

ВВЕДЕНИЕ

1. ДОПУСКИ И ПОСАДКИ ГЛАДКИХ СОЕДИНЕНИЙ

1.1 Основные понятия

1.2 Принципы построения системы допусков и посадок

1.3 Правила образования посадок

1.4 Нанесение предельных отклонений размеров

1.5 Методы выбора посадок

1.6 Посадки с зазором

1.6.1 Особенности посадок

1.6.2 Области применения некоторых рекомендуемых посадок с зазором

1.6.3 Расчет посадок с зазором

1.7 Посадки переходные

1.7.1 Особенности посадок

1.7.2 Области применения некоторых рекомендуемых переходных посадок

1.7.3 Расчет переходных посадок

1.8 Посадки с натягом

1.8.1 Особенности посадок

1.8.2 Области применения некоторых рекомендуемых посадок с натягом

1.8.3 Расчет посадок с натягом

1.9 Рекомендации по выбору посадок гладких соединений

2. ДОПУСКИ И ПОСАДКИ ТИПОВЫХ СОЕДИНЕНИЙ

2.1 Шпоночные соединения

2.1.1 Основные размеры соединений с призматическими шпонками

2.1.2 Предельные отклонения и посадки шпоночных соединений

2.2 Соединения шлицевые прямобочные

2.2.1 Соединения шлицевые прямобочные. Основные параметры

2.2.2 Посадки шлицевых соединений с прямобочным профилем зуба

2.2.3 Условные обозначения шлицевых прямобочных соединений

2.3 Соединения шлицевые эвольвентные

2.3.1 Шлицевые эвольвентные соединения. Основные параметры

2.3.2 Посадки шлицевых эвольвентных соединений

2.3.3 Условные обозначения шлицевых эвольвентных соединений

2.4 Резьба метрическая

2.4.1 Основные параметры крепежных цилиндрических метрических резьб

2.4.2 Предельные отклонения метрической резьбы. Посадки с зазором

2.4.3. Условные обозначения метрических резьб

2.5 Соединения с подшипниками качения

2.5.1 Классы точности подшипников качения

2.5.2. Назначение полей допусков для вала и отверстия корпуса при установке подшипников

качения

2.6 Зубчатые передачи

2.6.1 Геометрические параметры цилиндрических зубчатых передач внешнего зацепления

2.6.2 Система допусков цилиндрических зубчатых передач

3. ДОПУСКИ ФОРМЫ И РАСПОЛОЖЕНИЯ ПОВЕРХНОСТЕЙ. ШЕРОХОВАТОСТЬ ПОВЕРХНОСТИ

3.1 Допуски формы и расположения поверхностей

3.1.1 Влияние отклонений формы и расположения поверхностей на качество изделий

3.1.2 Геометрические параметры деталей. Основные понятия

3.1.3 Отклонения и допуски формы

3.1.4 Отклонения и допуски расположения поверхностей

3.1.5 Суммарные допуски и отклонения формы и расположения поверхностей

3.1.6 Зависимые и независимые допуски

3.1.7 Указание допусков формы и расположения поверхностей на чертежах

3.2 Допуски формы и расположения поверхностей деталей под подшипники качения

3.3 Допуски формы и расположения у подшипников скольжения

3.4 Шероховатость поверхности

3.4.1 Шероховатость поверхности и ее влияние на работу деталей машин

3.4.2 Параметры шероховатости поверхности

3.4.3 Нормирование параметров шероховатости поверхности

3.4.4 Обозначение шероховатости поверхностей

4. ПОСТРОЕНИЕ И РАСЧЕТ РАЗМЕРНЫХ ЦЕПЕЙ

4.1 Основные термины и определения

4.2 Принципы построения конструкторских размерных цепей

4.3 Основные соотношения размерных цепей

4.4 Расчет размерных цепей

4.4.1. Метод полной взаимозаменяемости

4.4.2. Метод неполной взаимозаменяемости

4.4.3. Метод пригонки

4.4.4. Метод регулирования с применением неподвижного компенсатора

5. ВЫПОЛНЕНИЕ ЧЕРТЕЖЕЙ ДЕТАЛЕЙ МАШИН

5.1 Общие положения по выполнению чертежей деталей машин

5.1.1 Правила изображения деталей на чертежах

5.1.2 Рекомендации по рациональной простановке линейных размеров

5.1.3 Правила и рекомендации по указанию допусков и предельных отклонений

5.2 Технические требования на чертежах деталей машин

5.3 Валы

5.3.1 Простановка осевых размеров

5.3.2 Назначение допусков формы, расположения и шероховатости поверхности

5.4 Цилиндрические зубчатые колеса

5.4.1 Простановка размеров

5.4.2 Выбор параметров зубчатого колеса, допусков размеров, формы, взаимного расположения и шероховатости поверхности

5.5 Крышки подшипников

5.5.1 Простановка размеров

5.5.2 Назначение допусков формы, расположения и шероховатости поверхности

5.6 Стаканы

5.6.1 Простановка размеров

5.6.2 Назначение допусков формы, расположения и шероховатости поверхности

5.7 Червячные передачи

5.7.1 Расчет параметров червячной передачи

5.7.2 Выбор степени точности червячной передачи

5.8 Червяки

5.8.1 Простановка размеров

5.8.2 Выбор параметров червяка, допусков размеров, формы, взаимного расположения и шероховатости поверхности

5.9 Червячные колеса

5.9.1 Простановка размеров

5.9.2 Выбор параметров червячного колеса, допусков размеров, формы, взаимного расположения и шероховатости поверхности

5.10 Конические зубчатые передачи

5.10.1 Расчет параметров конической передачи

5.10.2 Выбор степени точности конической передачи

5.11 Конические зубчатые колеса

5.11.1 Простановка размеров

5.11.2 Выбор параметров конического зубчатого колеса, допусков размеров, формы,

взаимного расположения и шероховатости поверхности

ПРИЛОЖЕНИЯ

Приложение 1. СИСТЕМА ДОПУСКОВ И ПОСАДОК ГЛАДКИХ СОЕДИНЕНИЙ

Таблица П.1.1 Значение допусков

Таблица П.1.2 Значения основных отклонений валов. Верхние отклонения со знаком «-»

Таблица П.1.3 Значения основных отклонений валов. Нижние отклонения со знаком «+»

Таблица П.1.4 Значения основных отклонений отверстий. Нижние отклонения со знаком «+»

Таблица П.1.5 Значения основных отклонений отверстий. Верхние отклонения

Таблица П.1.6 Значения основных отклонений отверстий. Верхние отклонения со знаком «-»

Приложение 2. ДОПУСКИ ФОРМЫ И РАСПОЛОЖЕНИЯ ПОВЕРХНОСТЕЙ (ГОСТ 24643-81)

Таблица П.2.1 Числовые значения допусков формы и расположения поверхностей

Таблица П.2.2 Допуски плоскостности и прямолинейности

Таблица П.2.3 Допуски цилиндричности, круглости, профиля продольного сечения

Таблица П.2.4 Допуски параллельности, перпендикулярности, торцового биения

Таблица П.2.5 Допуски радиального биения, соосности, симметричности, пересечения осей в диаметральном выражении

Приложение 3. ШЕРОХОВАТОСТЬ ПОВЕРХНОСТИ (ГОСТ 2789-73)

Таблица П.3.1 Среднее арифметическое отклонение профиля R_a

Таблица П.3.2 Высота неровностей профиля по десяти точкам R_z

Приложение 4. КОЛЕСА ЗУБЧАТЫЕ ЦИЛИНДРИЧЕСКИЕ, ДОПУСКИ (ГОСТ 1643-81)

Таблица П.4.1 Нормы кинематической точности. Показатели F'_{ir} , F_{rr} , F_{vWr} , F_{cr} , F''_{ir}

Таблица П.4.2 Нормы кинематической точности. Показатели F_{Pkr} , F_{Pr}

Таблица П.4.3 Нормы плавности работы. Показатели f'_{ir} , f_{ptr} , f_{pbr} , f_{fr} , f''_{ir}

Таблица П.4.4 Нормы плавности работы. Показатели F_{kr} , $F_{\beta r}$

Таблица П.4.5 Нормы контакта зубьев. Показатели f_{xr} , f_{xy}

Таблица П.4.6 Нормы бокового зазора. Показатели E_{Hs} , E_{Wms} -слагаемое I, E_{cs}

Таблица П.4.7 Нормы бокового зазора. Показатель E_{Wms} -слагаемое II

Таблица П.4.8 Нормы бокового зазора. Допуски T_H , T_{Wm} , T_C

Таблица П.4.9 Нормы бокового зазора. Показатель f_{ar}

Приложение 5. ПЕРЕДАЧИ ЧЕРВЯЧНЫЕ ЦИЛИНДРИЧЕСКИЕ, ДОПУСКИ (ГОСТ 3675-81)

Таблица П.5.1 Нормы кинематической точности. Показатели F'_{ir} , F_{rr} , F_{cr} , F''_{ir}

Таблица П.5.2 Нормы кинематической точности. Показатели F_{Pkr}

Таблица П.5.3 Нормы плавности работы. Показатели f_{ptr} , f_{f2r}

Таблица П.5.4 Нормы плавности работы. Показатели f_{zkr}

Таблица П.5.5 Нормы плавности работы для червяка. Показатели f_{pxr} , f_{pxkr} , f_{f1r}

Таблица П.5.6 Нормы плавности работы червяка. Показатель f_{rr}

Таблица П.5.7 Нормы контакта. Показатели f_{ar} , f_{xr}

Таблица П.5.8 Норма контакта. Показатели $F_{\Sigma r}$

Таблица П.5.9 Нормы контакта. Суммарное пятно контакта

Таблица П.5.10 Нормы бокового зазора $j_{n \min}$ – гарантированный боковой зазор

Таблица П.5.11 Нормы бокового зазора. Наименьшее отклонение толщины витка червяка E_{ss} слагаемое I

Таблица П.5.12 Нормы бокового зазора. Наименьшее отклонение толщины витка червяка E_{ss} слагаемое II

Таблица П.5.13 Нормы бокового зазора. T_s - допуск на толщину витка червяка по хорде

Приложение 6. ПЕРЕДАЧИ ЗУБЧАТЫЕ КОНИЧЕСКИЕ И ГИПОИДНЫЕ, ДОПУСКИ (ГОСТ 1758-81)

Таблица П.6.1 Нормы кинематической точности. Показатели F'_{ir} , F_{rr} , F_{cr}

Таблица П.6.2 Нормы кинематической точности. Показатель F_{Pkr}

Таблица П.6.3 Нормы плавности работы. Показатели f_{ptr} , f_{cr}

Таблица П.6.4 Нормы контакта зубьев в передаче. Показатель f_{ar}

Таблица П.6.5 Нормы контакта зубьев в передаче. Суммарное пятно контакта

Таблица П.6.6 Нормы бокового зазора $j_{n \min}$ – гарантированный боковой зазор

Таблица П.6.7 Нормы бокового зазора. Наименьшее отклонение средней постоянной хорды зуба E^*_{scs}

Таблица П.6.8 Коэффициенты для определения E^*_{scs} при степенях точности и видах

сопряжений

Таблица П.6.9 Нормы бокового зазора T_{sc}^* – допуск на среднюю постоянную хорду зуба

Приложение 7. ДОПОЛНИТЕЛЬНЫЕ СПРАВОЧНЫЕ ДАННЫЕ

Таблица П.7.1 Значения коэффициента риска и соответствующие ему значения процента риска Р

Таблица П.7.2 Предельные отклонения ширины колец В шариковых конических подшипников

Таблица П.7.3 Предельные отклонения ширины внутренних колец В роликовых конических подшипников

Таблица П.7.4 Предельные отклонения монтажной высоты Т роликовых конических подшипников

Таблица П.7.5 Размеры проточек для наружной и внутренней метрической резьбы (ГОСТ 10540-80)

Таблица П.7.6 Канавки для выхода шлифовального круга (ГОСТ 8820-69)

Таблица П.7.7 Канавки для пружинных упорных плоских эксцентрических колец (ГОСТ 13942-68, ГОСТ 13941-680)

Приложение 8. ПРИМЕРЫ ОФОРМЛЕНИЯ ЧЕРТЕЖЕЙ

Рис 8.1 Примеры построения размерных цепей

Рис 8.2 Пример выполнения сборочного чертежа

Рис 8.3 Вал

Рис 8.4 Колесо зубчатое

Рис 8.5 Крышка подшипника. Стакан

Рис 8.6 Червяк

Рис 8.7 Колесо червячное

Рис 8.8 Колесо зубчатое коническое

СПИСОК ЛИТЕРАТУРЫ

Список литературы

1. **Анурьев В.И.** Справочник конструктора машиностроителя: В 3 т. 7-е изд. М.: Машиностроение, 1992.
2. **Анухин В.И., Жуков Э.Л.** Расчет и назначение технических требований на детали машин: Учеб. пособие / ЛПИ . Л., 1989. 79 с.
3. **Анухин В.И.** Расчет и назначение технических требований на детали машин. Ч. 1: Учеб. пособие / СПбГТУ . СПб., 1993. 76 с.
4. **Анухин В.И., Макарова Т.А.** Технология машиностроения. Шероховатость поверхности, допуски формы и расположения поверхностей. Учеб. Пособие. СПб: Изд-во СПбГТУ, 1997. 46 с.
5. **Бейзельман Р.Д., Цыпкин Б.В., Перель Л.Я.** Подшипники качения: Справ. 6-е изд. М.: Машиностроение, 1975. 574 с.
6. **Воскресенский В.А., Дьяков В.И.** Расчет и проектирование опор скольжения. М.: Машиностроение, 1980. 223 с.
7. **Дунаев П.Ф.** Конструирование узлов и деталей машин. 3-е изд. М.: Высш. шк., 1978. 351 с.
8. **Дунаев П.Ф.,** Леликов О.П. Расчет допусков размеров. М.: Машиностроение, 1981. 186 с.
9. **Комиссар А.Г.** Уплотнительные устройства опор качения: Справ. М.: Машиностроение, 1980. 191 с.
10. **Палей М.А., Романов А.Б., Брагинский В.А.** Допуски и посадки: Справ.: В 2 т. 7-е изд. Л.: Политехника, 1991. 1184 с.
11. Передачи зубчатые цилиндрические. Допуски: Метод. указания по внедрению ГОСТ 1643-72. / Госкомстандарт Совета Министров СССР. М., 1975. 110 с.
12. **Якушев А.И.** Взаимозаменяемость, стандартизация и технические измерения. 6-е изд. М.: Машиностроение, 1986. 352 с.