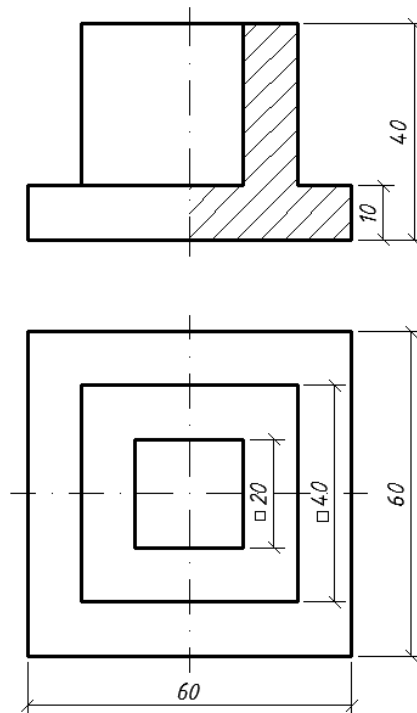


**Тема занятия: Вычерчивание аксонометрической проекции детали с вырезом четвертой части**

Задание:

1. Опираясь на учебный материал предыдущего занятия, постройте **фронтальную диметрическую проекцию** детали **Стакан** с вырезом четвертой части. Масштаб 1:1. Чертеж оформите стандартно – должна быть рамка и заполненный штамп основной надписи.

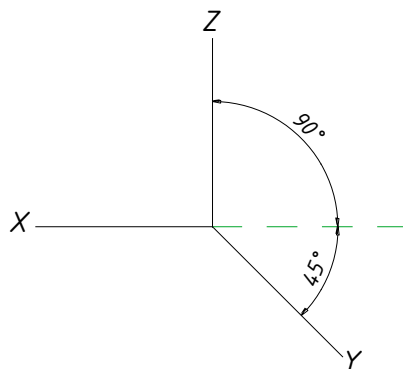
Исходные данные на чертеже ниже (вид спереди, вид сверху, необходимые размеры):



На вашем чертеже должна быть **только диметрическая проекция**. Вид, спереди и сверху чертить **НЕ НУЖНО**.

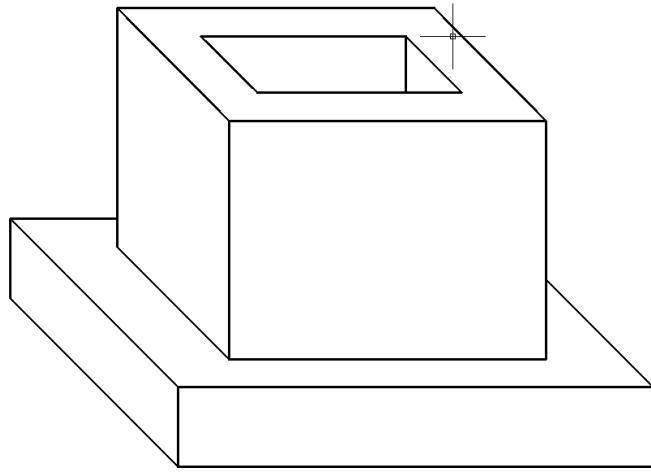
**Подсказки:**

**Подсказка 1:** Оси во фронтальной диметрической проекции располагаются вот так:

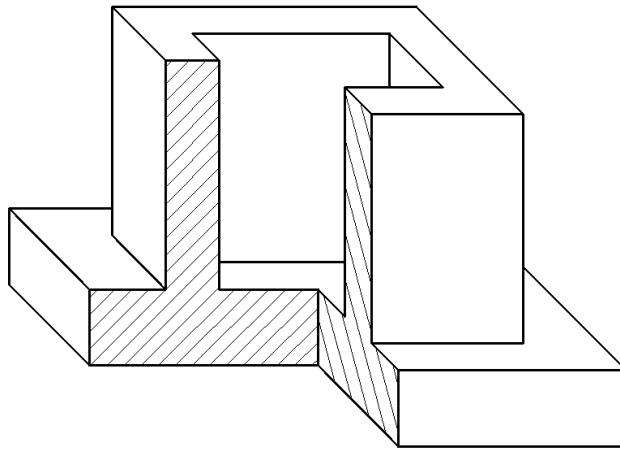


При этом, когда чертим, то размеры детали по осям X и Z откладываем в натуральную величину, а по оси Y – уменьшаем вдвое.

**Подсказка 2:** Проще начертить сначала всю деталь. Должно получиться вот так:



А потом уже вырезать четвертую часть детали. Должно получиться вот так:



2. Работу отправьте на проверку на электронный адрес: [iralex55@yandex.ru](mailto:iralex55@yandex.ru), указав свою фамилию и группу.

Срок сдачи задания – не позднее 29.05.2020 г.